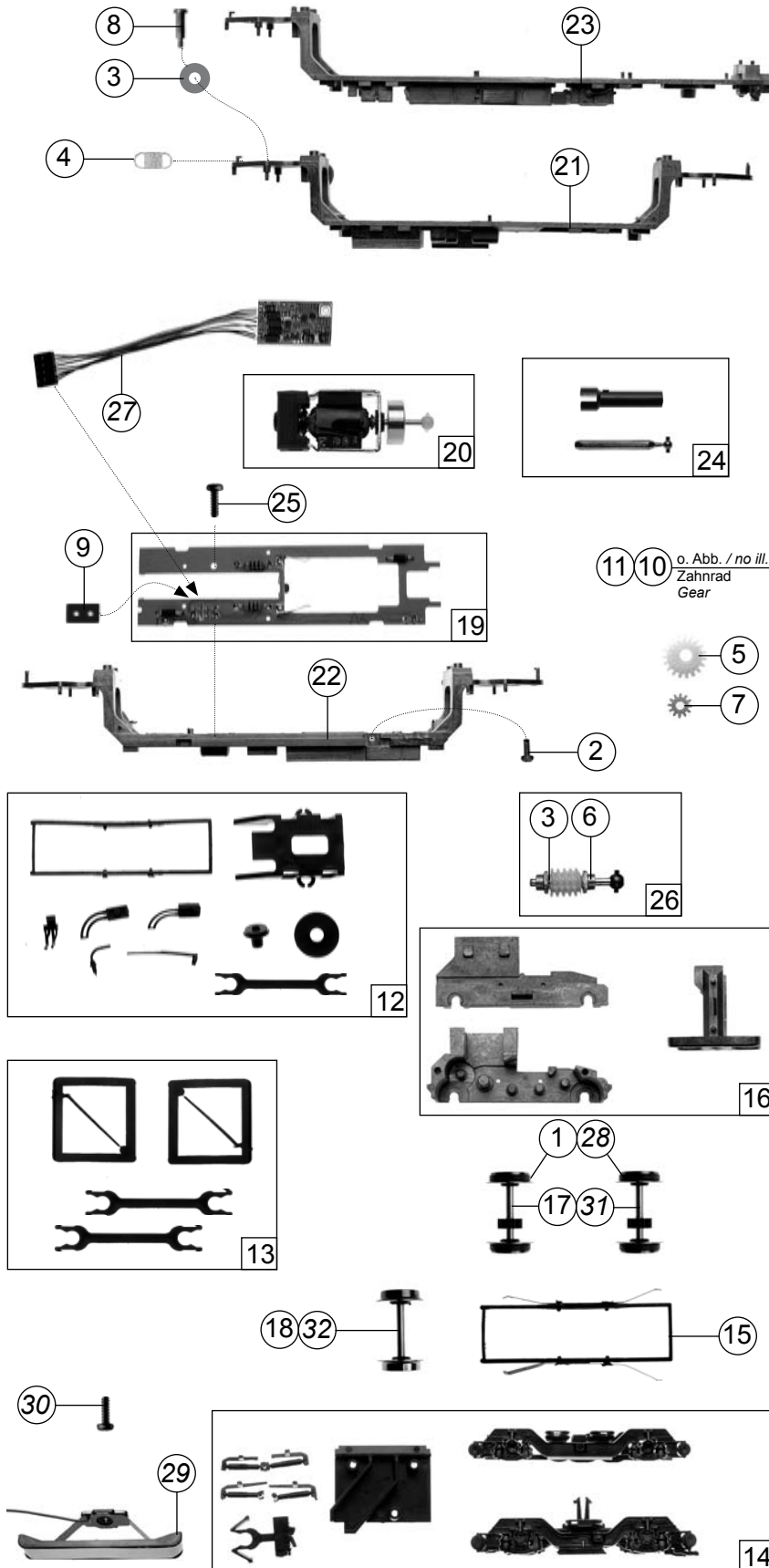


Pos. Nr. Pos.no.	Beschreibung Description	Art.-Nr. Art.no.	Preisgruppe Price bracket
63052	DB AG 423	≡	
69052		~	
1	Stromabnehmer Pantograph	85343	39
2	Drahtlampe T3/4 16V 30mA Light bulb T3/4 16V 30mA	108616	10
3	Drahtlampe rot T3/4 16V Light bulb red T3/4 16V	110479	10
4	Schraube M1.6x6 Screw M1.6x6	113069	2
5	Faltenbalg Bellows	113123	4
6	Teilesatz Parts set	113124	30
7	TS - Lichtleiter + front Fenster Part set - lighttransmission + front window	113139	15
8	Teilesatz Gehäuse Part set body	113140	14
9	Lampenplatine vorne Printed circuit for light bulb, rear	113141	33
10	Oberleitungsdraht Overhead supply wire	113142	2
11	Lampenplatine hinten komplett Printed circuit for light bulb, front	113145	34
12	Teilesatz Gehäuse Part set body	113147	12
13	TS - Isolatoren Part set insulators	113148	18
14	TS - Isolatoren Part set insulators	113149	14
15	Oberleitungskontakt Overhead supply connector	113150	3
16	Außenlautsprechersatz 5 Stk. set with exterior louspeakers 5 pieces	114166	10
17	Anschlag Block	114651	2
18	E-Lokführer seitlich blau E-loco driver	115098	5
19	Stirngehäuse vorne komplett 423 272-4 Casing front car assembly 423 272-4	124830	71
20	Stirngehäuse hinten komplett 423 772-3 Casing rear car assembly 423 772-3	124831	71
21	Mittelwagengehäuse komplett 433 272-2 Casing middle car assembly 433-272-2	124832	72
22	Motorwagengehäuse komplett 433 772-1 Casing motor car assembly 433 772-1	124833	64
23	Fenstersatz Window set	124835	20
24	Teilesatz Gehäuse Part set body	124836	12
25	Isolator Insulator	124837	2



Pos. Nr. Pos.no.	Beschreibung Description	Art.-Nr. Art.no.	Preisgruppe Price bracket
63052	DB AG 423		
69052		~	
1	Haftringsatz 10Stk. 8,3-10,2mm Set w. traction tires 10 pieces 8,3-10,2mm	40068	---
2	Schraube M 2X4 Screw M 2X4	85670	2
3	Beilagscheibe 2.1 x 4 / 0.2 mm Washer 2.1 x 4 / 0.2 mm	86108	2
4	Zugfeder 2,5x5,8x0,15 Spring 2,5x5,8x0,15	86208	2
5	Schneckenzahnrad doppelt worm gear	86419	4
6	Lager für Schneckenachse Bearing for worm axle	89749	6
7	Zahnrad Z=12 Gear Z=12	94953	2
8	Ansatzschraube M2X8 Screw M2X8	100101	3
9	Brückenstecker connector	100644	7
10	Zahnrad Z=16 Gear Z=16	109251	2
11	Zahnrad Z=14 o. Abb. Gear Z=14 no ill.	111115	2
12	Teilesatz Parts set	113127	18
13	Zurüstbeutel Bag with accessories	113132	10
14	Teilesatz Fahrgestell parts set	113134	10
15	Kontakthalter mit Kontakten Contact holder with contacts	113135	17
16	Getriebeteilesatz Gear set	113136	24
17	Radsatz m. Haftringen+Zahnrad Wheelset with 2 traction tires and gear	113137	20
18	Radsatz o. Haftring o. Zahnrad Wheelset without traction tires and gear	113138	14
19	Motorplatine Printed circuit for motor	113143	34
20	Motor Motor	113144	57
21	Bodenplatte Mittelwagen Frame middle car	113151	30
22	Bodenplatte Motorwagen Frame motor car	113152	30
23	Bodenplatte Stirn Frame front	113153	30
24	TS - Antrieb Parts set for drive	114956	7
25	GF-Schraube M2x5 mm GF- Screw M2x5 mm	114966	2
26	Schneckensatz komplett Worm set ass.	124834	24
AC - Wechselstrom			
27	Decoder Motorola Decoder Motorola	10738	---
28	Haftringsatz 10Stk. 8,8-10,2mm Set w. traction tires 10 pieces 8,8-10,2mm	40073	---
29	Schleifer 46mm Wipper 46mm	86031	---
30	Schraube 1,5x5 Screw 1,5x5	108137	2
31	Radsatz m. Haftringen+Zahnrad Wheelset with 2 traction tires and gear	113155	20
32	Radsatz o. Haftringen o. Zahnrad Wheelset without traction tires and gear	113156	14

Ersatzteile erhalten Sie bei Ihrem Fachhändler, oder Ihrer Landesvertretung:
You can order your Replacement Parts at your local dealer, your country representative: