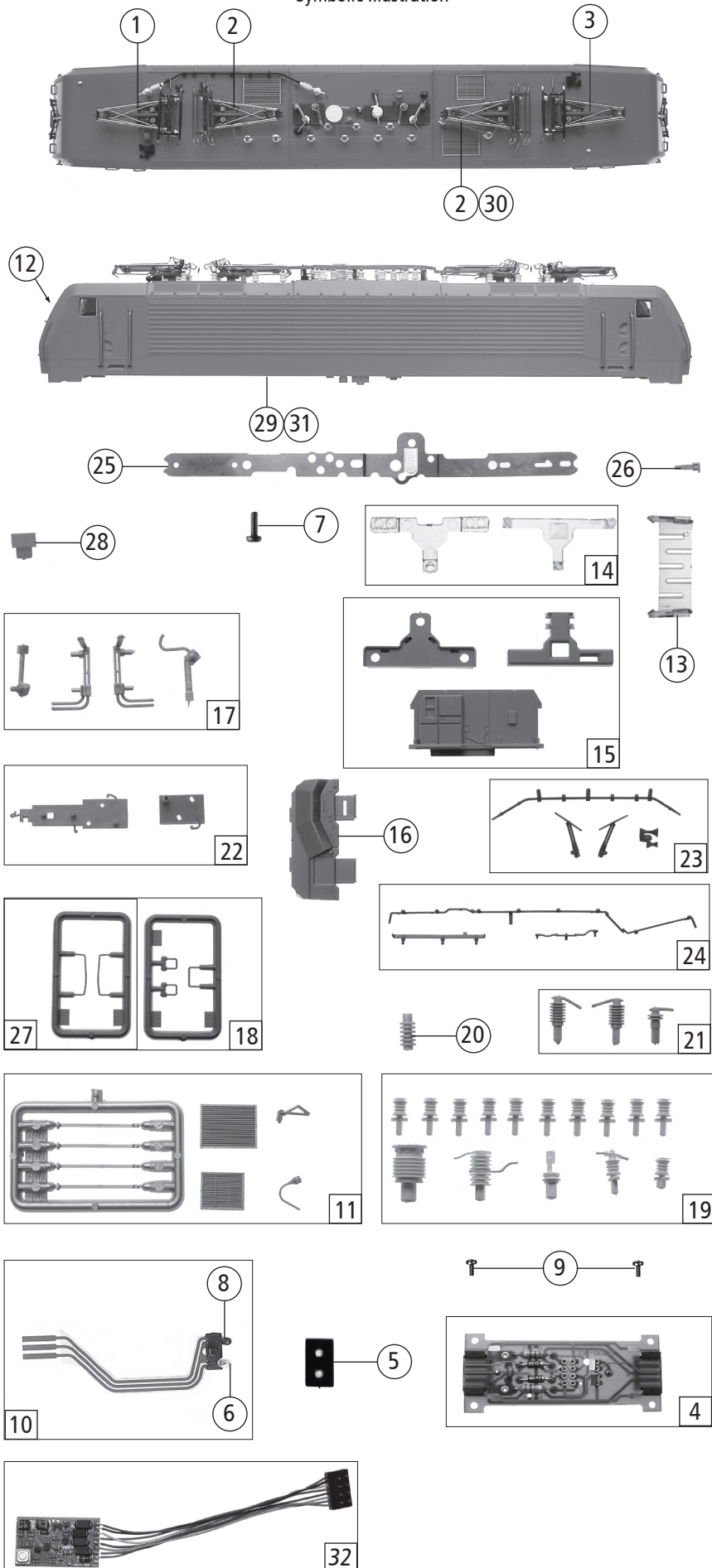
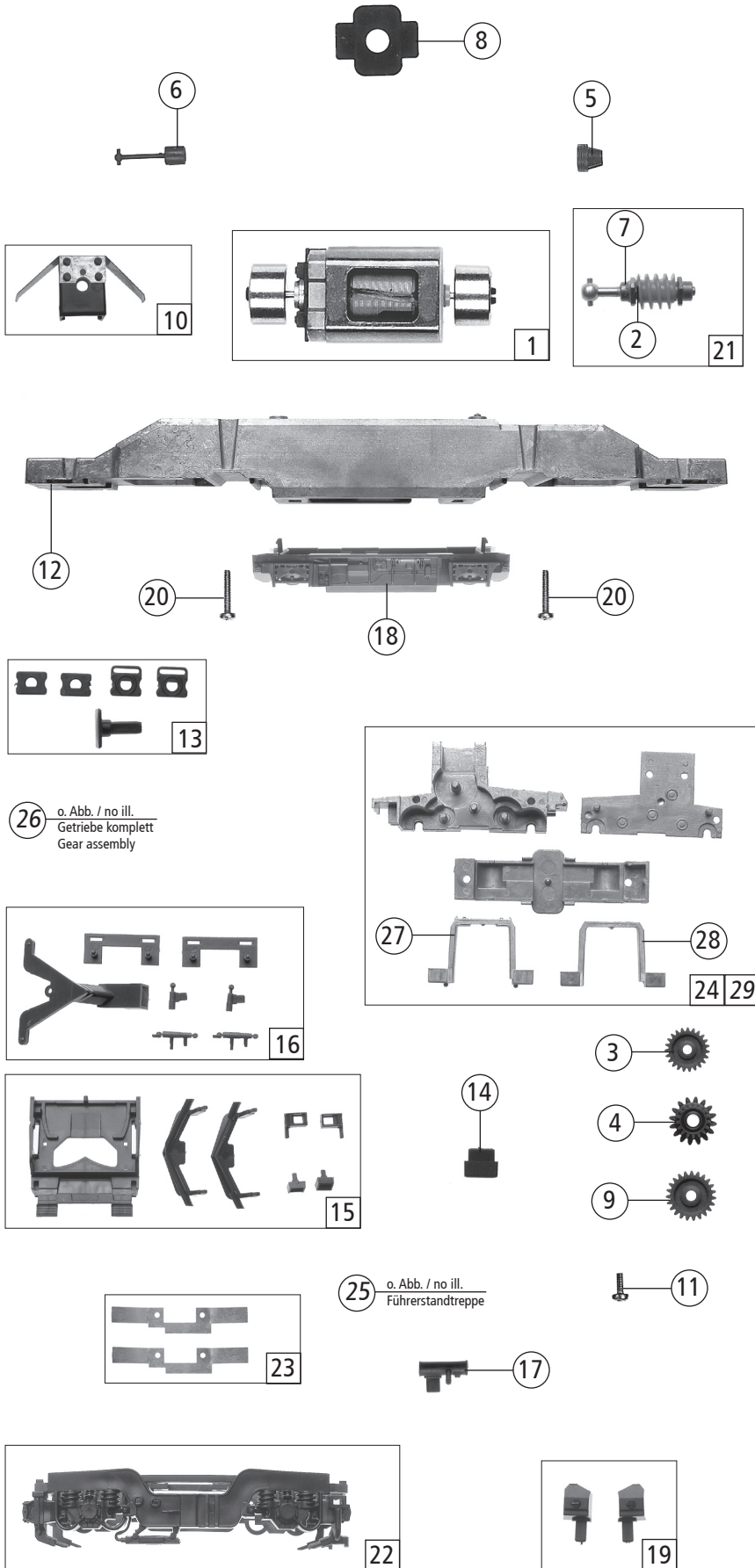


Symbolische Darstellung
Symbolic Illustration



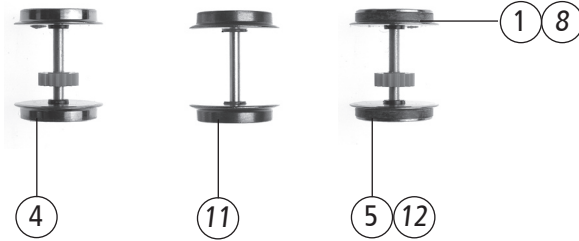
Pos. Nr. Pos.no.	Beschreibung Description	Art.-Nr. Art.no.	Preisgruppe Price bracket
62430	SBB Cargo	≡	
68430	SBB Cargo	~	
63668	FN - Cargo	≡	
69668	FN - Cargo	~	
1	Stromabnehmer Pantograph	85400	47
2	Stromabnehmer Pantograph	85405	47
3	Stromabnehmer Pantograph	85403	41
4	Motorplatte Printed circuit for Motor	87861	38
5	Brückenstecker Connector	100644	7
6	Drahtlampe T3/4 16V 30mA Bulb T3/4 16V 30mA	108616	10
7	Schraube M 1,6x5 Screw M 1,6x5	110008	2
8	Drahtlampe rot T3/4 16V Light bulb red T3/4 16V	110479	10
9	GF-Schraube M2x10 GF-Screw M2x10	114854	2
10	Lampen-Flexplatte Flexible Printed circuit for bulbs	115962	19
11	TS-Gehäuse Part set body	115965	4
12	Stirnfenster Front window	115971	11
13	Führerstands Fenster Driver cab window	115972	2
14	TS-Scheinwerfer+Lichtleiter Part set reflector and light transmission	115973	3
15	TS-Lichtabdeckungen+Führerst. Part set light cover and driver cab	115974	3
16	Bedienpult Control cabinet	115975	2
17	Hauptschaltersatz Main switch set	115976	4
18	Griffstangensatz Handle part set	116060	3
19	Isolatorsatz weiß Insulator set white	115978	8
20	Isolator schräg grün Insulator slant green	115979	2
21	Isolatorsatz blau Insulator set blue	115980	3
22	Hauptschalterplattensatz Main switch plate set	116062	3
23	TS-Seibenw.+Tröte+Leit. schräg Part set wiper+horn+step slant	115982	5
24	Leitungsatz Line set	115983	3
25	Oberleitungskontakt Overhead supply connector	115984	3
26	UIC-Dose UIC-power socket	116064	2
27	Griffstangensatz gelb Handle part set yellow	116061	3
28	Auftritt vorne Step front	116063	3
29	Gehäuse komplett Betr. Nr. 189 995-4 Body assembly loco no. 189 995-4	117593	72
Abweichende Teile 63668/69668 Variant Part 63668/69668			
30	Stromabnehmer Pantograph	85401	4
31	Gehäuse komplett E 189 988 Body assembly loco no. E 189 988	117590	7
~Wechselstrom AC 68430/69668			
32	Decoder Motorola m.Lastr. last Decoder „Motorola“	10738	---



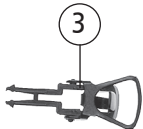
Pos. Nr. Pos.no.	Beschreibung Description	Art.-Nr. Art.no.	Preisgruppe Price bracket
62430	SBB Cargo	≡	
68430	SBB Cargo	~	
63668	FN - Cargo	≡	
69668	FN - Cargo	~	
1	Motor Motor	85111	57
2	Beilagscheibe Washer	86108	2
3	Zahnrad Z=21 G/M=0,4 Gear Z=0,4	86414	2
4	Schnecken Zahnrad doppelt Worm gear	86419	4
5	Kardanschale kurz 1,5mm Cardan bearing 1,5mm	87129	3
6	Kardanwelle kurz Cardan shaft	87171	2
7	Lager für Schneckenachse Bearing for Worm axle	89749	6
8	Distanzplättchen Spacer	105764	2
9	Zahnrad Z 23 Gerade M 0,4 Gear Z 23 direct	111679	2
10	Schneckendeckel Worm cover	113809	8
11	GF-Schraube M2X8 GF-Screw 2x8	114923	2
12	Grundrahmen Main frame	115952	27
13	Pufferflanschsatz Buffer flange set	115953	6
14	Deichseldistanzstück Drawbar distance unit	115954	5
15	TS-Fahrwerk Part set Chassis	115957	7
16	TS-Drehgestell Part set Bogie	115958	6
17	Kessel Boiler	115959	2
18	Trafowanne Transform case	115960	16
19	Sandkastensatz Sand box set	115961	3
20	GF-Schraube M2X5 GF-Schraube M2X5	114966	2
21	Schneckensatz Worm set	115963	9
22	Drehgestellblende Bogie frame	115964	2
23	Radkontaktsatz Wheel current set	115966	4
24	TS-Getriebe Part set Gear	115967	21
25	Führerstandstreppe Drivers cab step	116058	3
26	Getriebe komplett o.Abb. Gear assembly no ill.	116503	19
27	Getriebeaufhängung 1 Bottom traction suspension 1	117591	5
28	Getriebeaufhängung 2 Bottom traction suspension 2	117592	5
-Wechselstrom AC 63668/69668			
29	TS-Getriebe Part set gear	115987	6

62430	SBB Cargo	≡	
68430	SBB Cargo	~	
63668	FN - Cargo	≡	
69668	FN - Cargo	~	

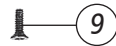
Pos. Nr. Pos.no.	Beschreibung Description	Art.-Nr. Art.no.	Preisgruppe Price bracket
1	Hafrings.10Stk.12,9-14,6mm Traction tires set 10Stk.12,9-14,6	40070	---
2	Zugfeder Spring	86208	2
3	Standardkupplung komplett Standart coupling assembly	89246	5
4	Radsatz ohne Hafring Wheelset without traction tires	115968	20
5	Radsatz mit 2 Hafringen Wheelset with 2 traction tires	115969	21
6	Zurüstbeutel o.Abb. Bag with accessories no ill.	117162	29
-WechselstromAC 68430/69668			
7	AC-Schleifer kurz o. Abb. Wiper short no ill.	40500	---
8	Haftromgsatz 10 stk. 12,5-15,3mm Traction tires set 10Stk.12,5-15,3mm	40075	---
9	Schraube M 1.6X4 Schw. Screw M 1,6x4	85727	2
10	Anschlussnippel o Abb. Connector no ill.	111116	3
11	Radsatz ohne Zahnrad Wheelset without Gear	115988	20
12	Radsatz mit 2 Hafringen Wheelset with 2 traction tires	115989	24



6 o. Abb. / no ill.
Zurüstbeutel
Bag with accessories



10 o. Abb. / no ill.
Anschlussnippel
Connector



7 o. Abb. / no ill.
AC-Schleifer kurz
Wiper short

Ersatzteile erhalten Sie bei Ihrem Fachhändler,
oder Ihrer Landesvertretung:

You can order your Replacement Parts at your
local dealer, your country representative: