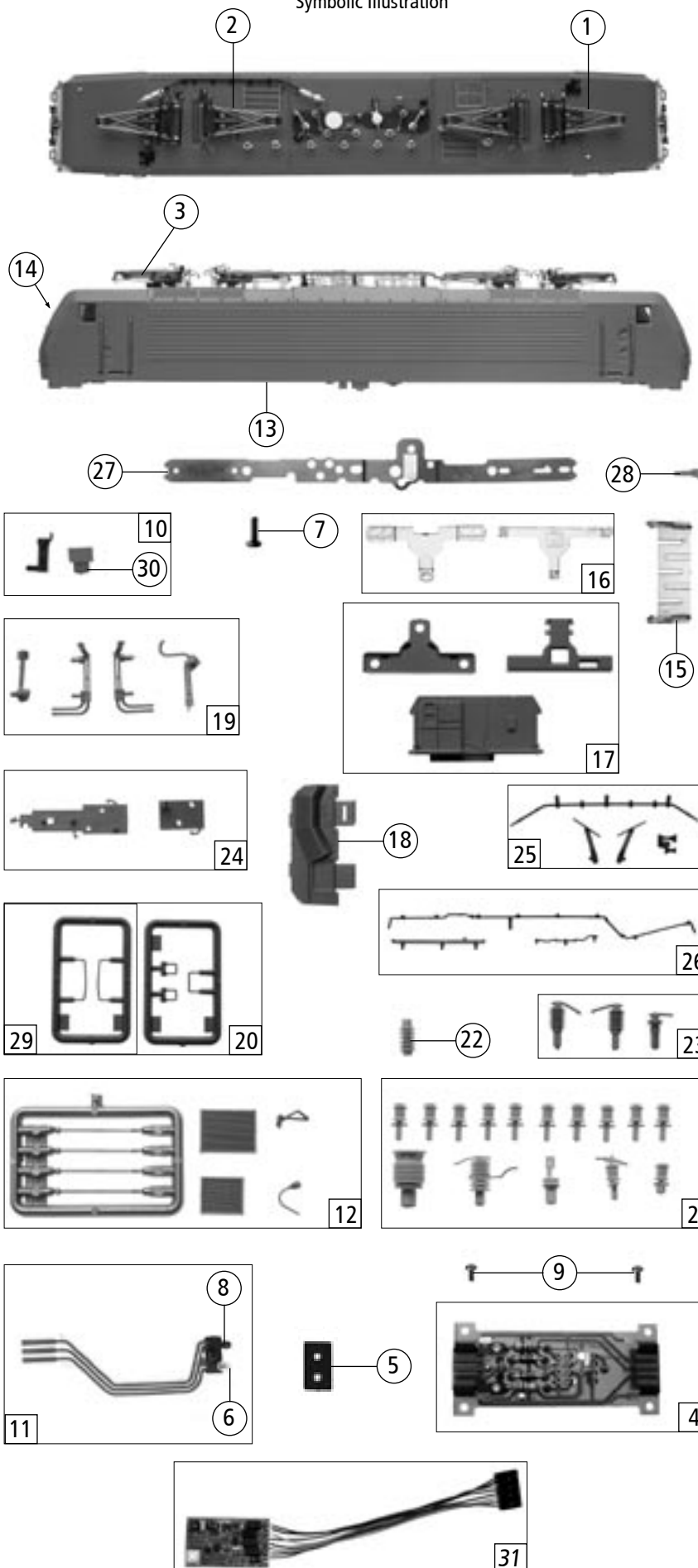
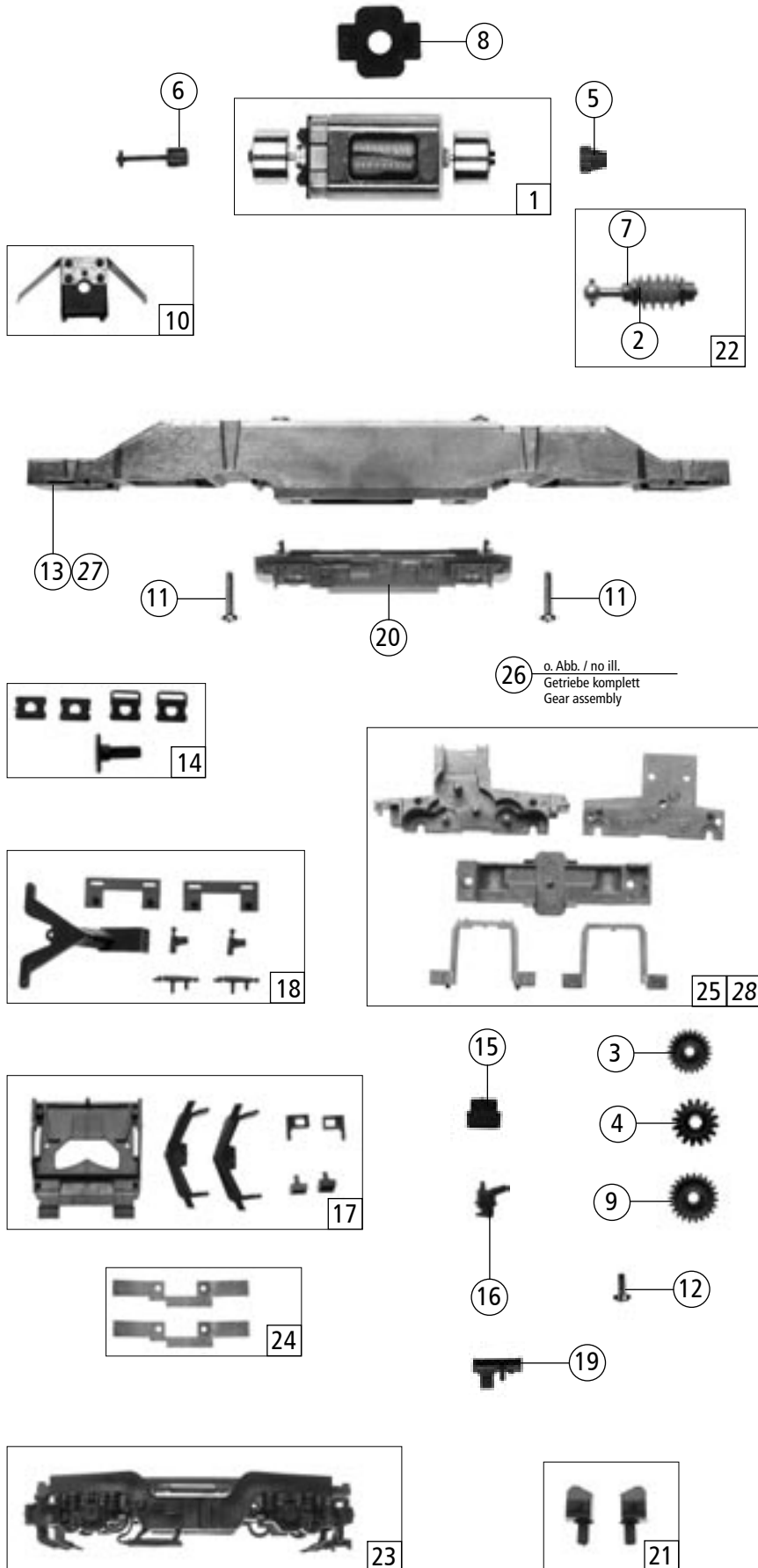


Symbolische Darstellung  
Symbolic Illustration

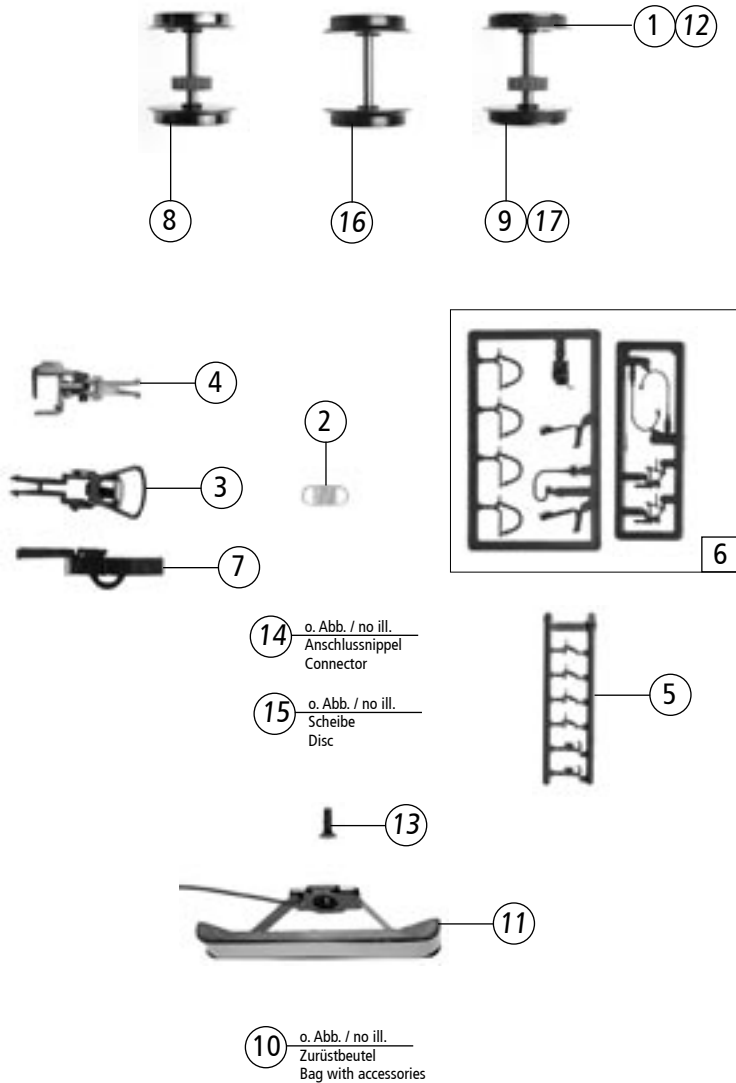


63664		Siemens ES 64	≡	
69664			≈	
Pos. Nr. Pos. no.	Beschreibung Description	Art.-Nr. Art. no.	Preisgruppe Price bracket	
1	Stromabnehmer Pantograph	85400	47	
2	Stromabnehmer Pantograph	85405	47	
3	Stromabnehmer Pantograph	85403	41	
4	Motorplatine Printed circuit for Motor	87861	38	
5	Brückenstecker Connector	100644	7	
6	Drahtlampe T3/4 16V 30mA Bulb T3/4 16V 30mA	108616	10	
7	Schraube M 1,6X5 Screw M 1,6x5	110008	2	
8	Drahtlampe rot T3/4 16V Light bulb red T3/4016V	110479	10	
9	GF-Schraube M2X10 GF-Screw M2x10	114854	2	
10	TS-Dose vorne + Auftritt vorne Part set box and step front	115955	3	
11	Lampen-Flexplatine Flexible Printed circuit for bulbs	115962	19	
12	TS-Gehäuse Part set body	115965	4	
13	Gehäuse lackier und bedruckt ES64 F4-008 Body printed and coated ES64 F4-008	116501	64	
14	Stirnfenster Front window	115971	11	
15	Führerstandsfenster Driver cab window	115972	2	
16	TS-Scheinwerfer+Lichtleiter Part set reflector and light transmission	115973	3	
17	TS-Lichtabdeckungen+Führerst. Part set light cover and driver cab	115974	3	
18	Bedienpult Control cabinet	115975	2	
19	Hauptschaltersatz Main switch set	115976	4	
20	Griffstangensatz Handle part set	116060	3	
21	Isolatorsatz weiß Insulator set white	115978	8	
22	Isolator schräg grün Insulator slant green	115979	2	
23	Isolatorsatz blau Insulator set blue	115980	3	
24	Hauptschalterplattensatz Main switch plate set	116062	3	
25	TS-Scheibenw.+Tröte+Leit. schräg Part set wiper+horn+step slant	115982	5	
26	Leitungsatz Line set	115983	3	
27	Oberleitungskontakt Overhead supply connector	115984	3	
28	UIC-Dose UIC-power socket	116064	2	
29	Griffstangensatz gelb Handle part set yellow	116061	3	
30	Auftritt vorne Step front	116063	3	
~Wechselstrom AC 69665				
31	Decoder Motorola m.Lastr. last Decoder „Motorola“	10738	---	

Änderungen in Konstruktion und Ausführung vorbehalten  
We reserve the right to change the construction and specification



63664		Siemens ES 64	=	
69664			~	
Pos. Nr. Pos.no.	Beschreibung Description	Art.-Nr. Art.no.	Preisgruppe Price bracket	
1	Motor Motor	85111	57	
2	Beilagscheibe Washer	86108	2	
3	Zahnrad Z=21 G/M=0.4 Gear Z=0,4	86414	2	
4	Schneckenzahnrad doppelt Worm gear	86419	4	
5	Kardanschale kurz 1,5mm Cardan bearing 1,5mm	87129	3	
6	Kardanwelle kurz Cardan shaft	87171	2	
7	Lager für Schneckenachse Bearing for Worm axle	89749	6	
8	Distanzplättchen Spacer	105764	2	
9	Zahnrad Z 23 Gerade M 0,4 Gear Z 23 direct	111679	2	
10	Schneckendeckel mit Stab.Feder Wormcover with vibration damper	113809	8	
11	GF-Schraube M2X5 GF-Screw 2X5	114966	2	
12	GF-Schraube M2X8 GF-Screw 2x8	114923	2	
13	Grundrahmen Main frame	115952	27	
14	Pufferflanschsatz Buffer flange set	115953	6	
15	Deichseldistanzstück Drawbar distance unit	115954	5	
16	Vielfachsteckdose Multiple socket outlet	115956	2	
17	TS-Fahrwerk Part set Chassis	115957	7	
18	TS-Drehgestell Part set Bogie	115958	6	
19	Kessel Boiler	115959	2	
20	Trafowanne Transform case	115960	16	
21	Sandkastensatz Sand box set	115961	3	
22	Schneckensatz Worm set	115963	9	
23	Drehgestellblende Bogie frame	115964	2	
24	Radkontaktsatz Wheel current set	115966	4	
25	TS-Getriebe Part set Gear	115967	21	
26	Getriebe komplett o. Abb. Gear assembly no.ill.	116503	19	
~Wechselstrom AC 69665				
27	Grundrahmen Main frame	115986	26	
28	TS-Getriebe Part set gear	115987	6	



Pos. Nr. Pos.no.	Beschreibung Description	Art.-Nr. Art.no.	Preisgruppe Price bracket
63664	Siemens ES 64	=	
69664		?	
1	Haftrings.10Stk.12,9-14,6mm Traction tires set 10Stk.12,9-14,6	40070	---
2	Zugfeder Spring	86208	2
3	Standardkupplung komplett Standart coupling asembly	89246	5
4	Universalkupplung Standard Universal coupling standart	89282	5
5	Atrappenrahmen klein Push in part set,smal	107808	3
6	Zubehörrahmensatz Accessories frame set	108322	8
7	Kurzkupplung-Vorentkupplung Coupling short-Vorent coupling	115550	5
8	Radsatz ohne Haftring Wheelset without traction tires	115968	20
9	Radsatz mit 2 Haftringen Wheelset with 2 traction tires	115969	21
10	Zurüstbeutel Bag with accessories	116500	29
~WechselstromAC 69665			
11	AC-Flüsterschleifer kurz Whisper wiper short	40064	---
12	Haftrings.10Stk.12,5-15,3mm Traction tires set 10Stk. 12,5-15,3mm	40075	---
13	Schraube M 1.6X4 Schw. Screw M 1,6x4	85727	2
14	Anschlussnippel Connector	111116	3
15	Scheibe Disc	112681	2
16	Radsatz ohne Zahnrad Wheelset without Gear	115988	20
17	Radsatz mit 2 Haftringen Wheelset with 2 traction tires	115989	24

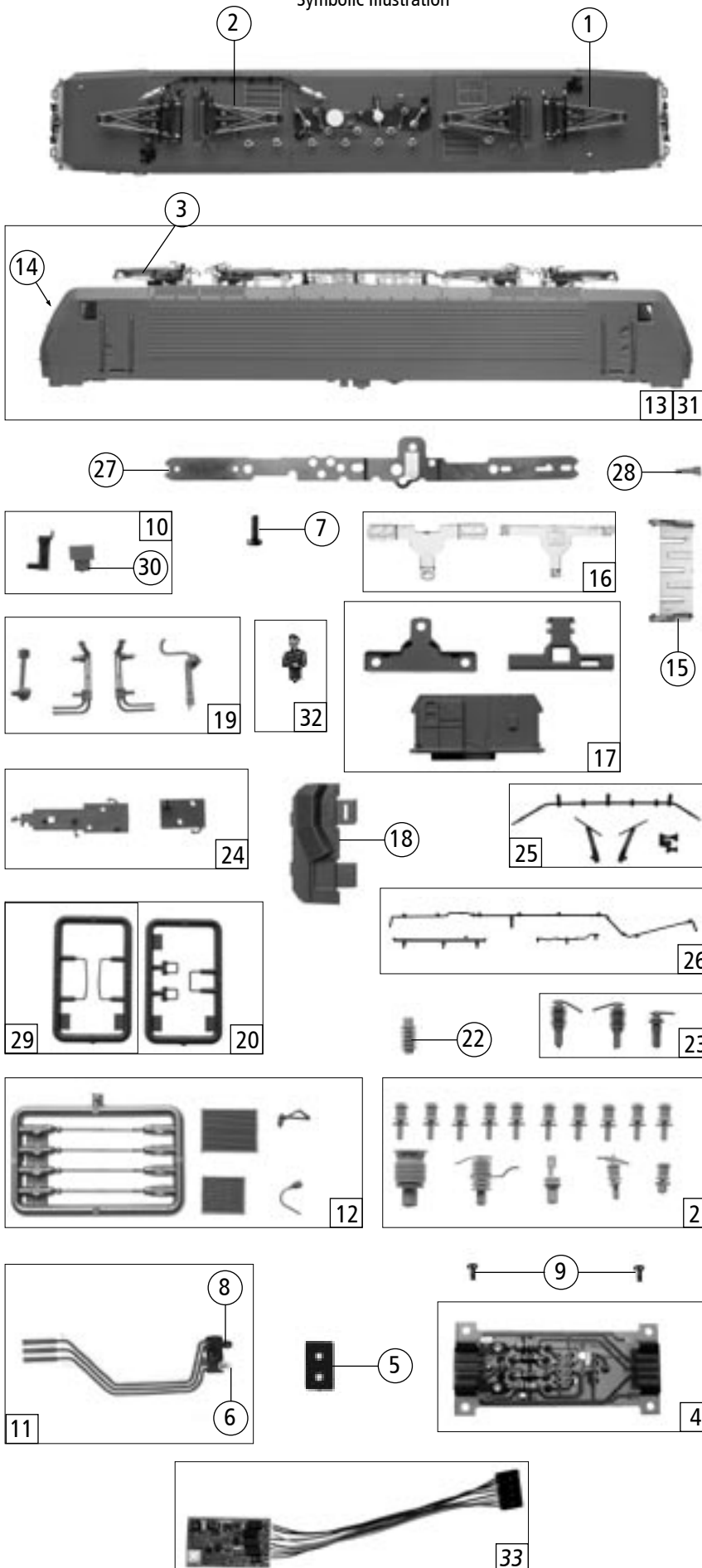
Ersatzteile erhalten Sie bei Ihrem Fachhändler,  
oder Ihrer Landesvertretung oder bei:

You can order your Replacement Parts at your  
local dealer, your country representative or:

Roco Modellsportwaren GmbH  
Kundendienst  
Rifer Hauptstraße 21  
A-5400 Hallein



Symbolische Darstellung  
Symbolic Illustration



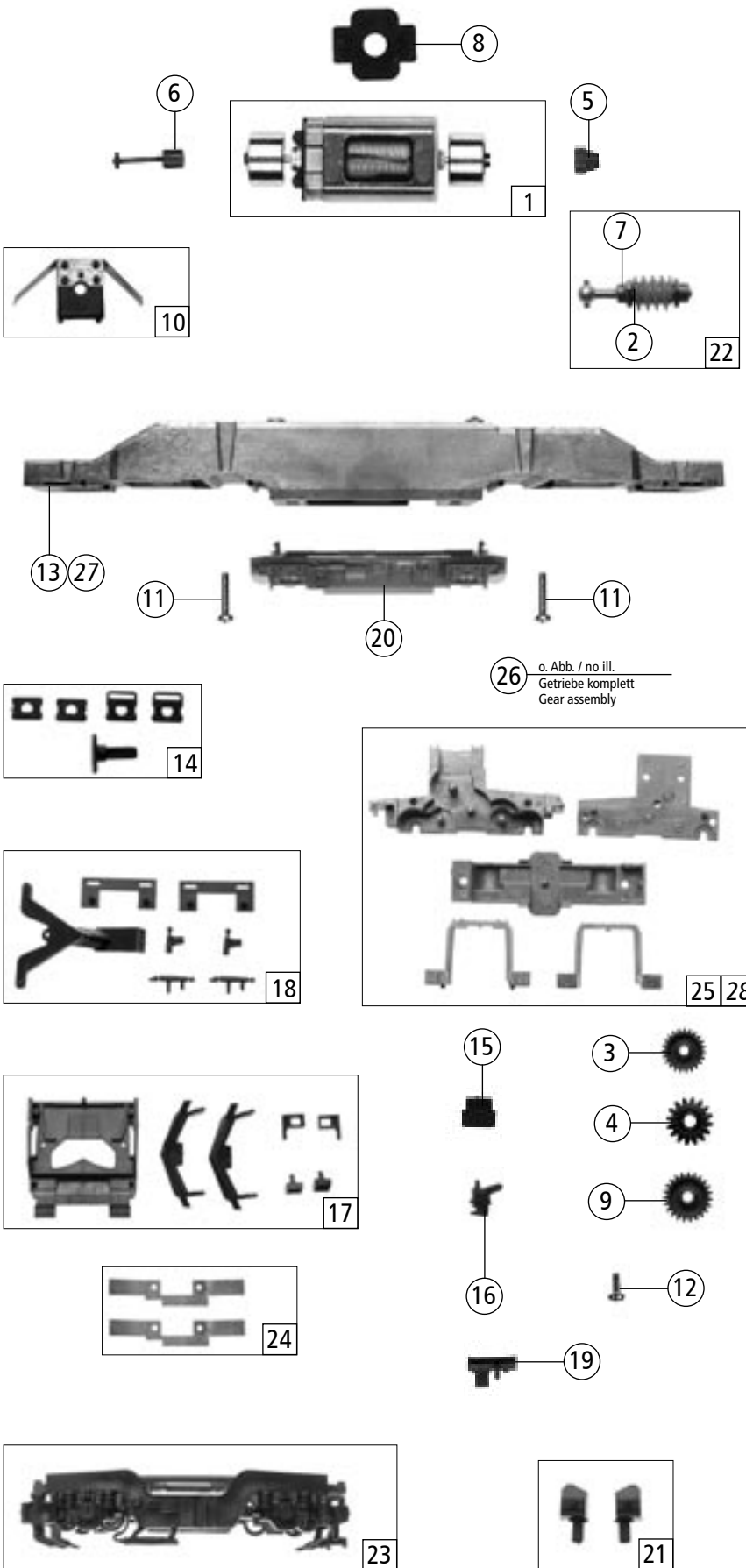
Pos. Nr. Pos. no.	Beschreibung Description	Art.-Nr. Art. no.	Preisgruppe Price bracket
63664	Siemens/ÖBB ES 64 F4		
63667	Siemens ES 64 F4		
69667	Siemens ES 64 F4	?	
1	Stromabnehmer Pantograph	85400	47
2	Stromabnehmer Pantograph	85405	47
3	Stromabnehmer Pantograph	85403	41
4	Motorplatine Printed circuit for Motor	87861	38
5	Brückenstecker Connector	100644	7
6	Drahtlampe T3/4 16V 30mA Bulb T3/4 16V 30mA	108616	10
7	Schraube M 1,6X5 Screw M 1,6x5	110008	2
8	Drahtlampe rot T3/4 16V Light bulb red T3/4016V	110479	10
9	GF-Schraube M2X10 GF-Screw M2x10	114854	2
10	TS-Dose vorne + Auftritt vorne Part set box and step front	115955	3
11	Lampen-Flexplatine Flexible Printed circuit for bulbs	115962	19
12	TS-Gehäuse Part set body	115965	4
13	Gehäuse komplett f. 63664 E189 906 Body assembly f 63664 E189 906	117163	91
14	Stirnfenster Front window	115971	11
15	Führerstandsfenster Driver cab window	115972	2
16	TS-Scheinwerfer+Lichtleiter Part set reflector and light transmission	115973	3
17	TS-Lichtabdeckungen+Führerst. Part set light cover and driver cab	115974	3
18	Bedienpult Control cabinet	115975	2
19	Hauptschaltersatz Main switch set	115976	4
20	Griffstangensatz Handle part set	116060	3
21	Isolatorsatz weiß Insulator set white	115978	8
22	Isolator schräg grün Insulator slant green	115979	2
23	Isolatorsatz blau Insulator set blue	115980	3
24	Hauptschalterplattensatz Main switch plate set	116062	5
25	TS-Scheibenw.+Tröte+Leit. schräg Part set wiper+horn+step slant	115982	4
26	Leitungsatz Line set	115983	3
27	Oberleitungskontakt Overhead supply connector	115984	3
28	UIC-Dose UIC-power socket	116064	2
29	Griffstangensatz gelb Handle part set yellow	116061	3
30	Auftritt vorne Step front	116063	3
31	Gehäuse komplett f. 63667 ES64F4-014 Body assembly f 63667 ES64F4-014	117161	91
32	Lokführer Loco driver	116668	5
~Wechselstrom AC 69667			
33	Decoder Motorola m.Lastr. last Decoder „Motorola“	10738	---

Änderungen in Konstruktion und Ausführung vorbehalten  
We reserve the right to change the construction and specification

Auflage 07/2005  
Edition 07/2005

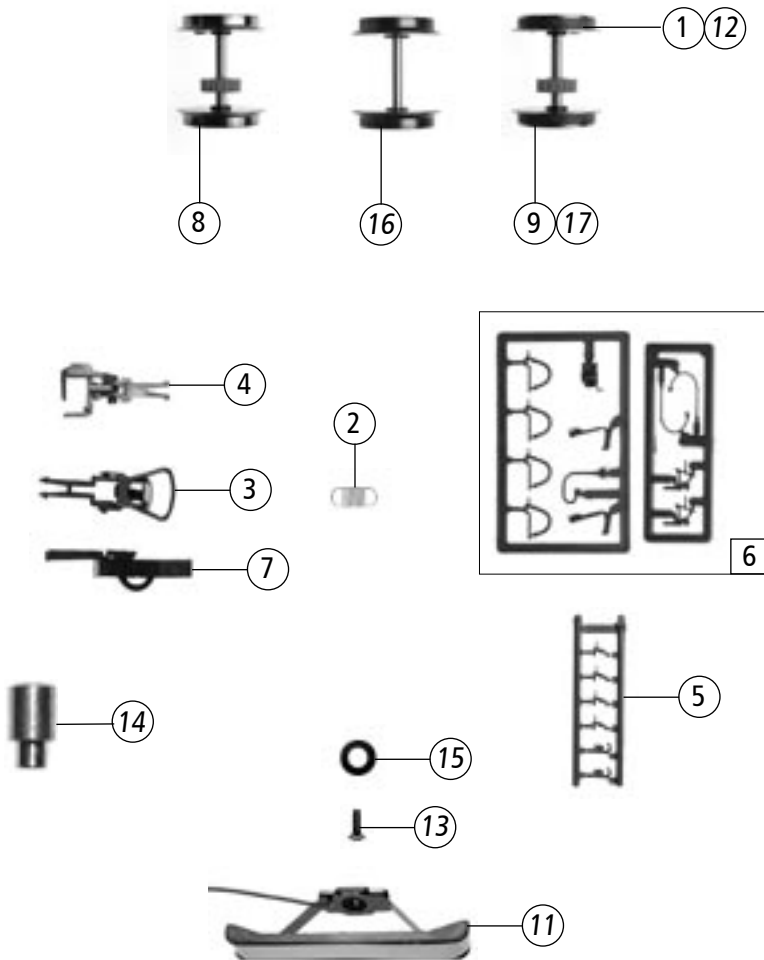
Best. Nr. 841907  
Order no. 841907

Blatt 1404  
Page 1404



Pos. Nr. Pos.no.	Beschreibung Description	Art.-Nr. Art.no.	Preisgruppe Price bracket
63664	Siemens/ÖBB ES 64 F4	=	
63667	Siemens ES 64 F4	=	
69667	Siemens ES 64 F4	?	
1	Motor Motor	85111	57
2	Beilagscheibe Washer	86108	2
3	Zahnrad Z=21 G/M=0.4 Gear Z=0,4	86414	2
4	Schnecken Zahnrad doppelt Worm gear	86419	4
5	Kardanschale kurz 1,5mm Cardan bearing 1,5mm	87129	3
6	Kardanwelle kurz Cardan shaft	87171	2
7	Lager für Schneckenachse Bearing for Worm axle	89749	6
8	Distanzplättchen Spacer	105764	2
9	Zahnrad Z 23 Gerade M 0,4 Gear Z 23 direct	111679	2
10	Schneckendeckel mit Stab.Feder Wormcover with vibration damper	113809	8
11	GF-Schraube M2X5 GF-Screw 2X5	114966	2
12	GF-Schraube M2X8 GF-Screw 2x8	114923	2
13	Grundrahmen Main frame	115952	27
14	Pufferflanschsatz Buffer flange set	115953	6
15	Deichseldistanzstück Drawbar distance unit	115954	5
16	Vielfachsteckdose Multiple socket outlet	115956	2
17	TS-Fahrwerk Part set Chassis	115957	7
18	TS-Drehgestell Part set Bogie	115958	6
19	Kessel Boiler	115959	2
20	Trafowanne Transform case	115960	16
21	Sandkastensatz Sand box set	115961	3
22	Schneckensatz Worm set	115963	9
23	Drehgestellblende Bogie frame	115964	2
24	Radkontaktsatz Wheel current set	115966	4
25	TS-Getriebe Part set Gear	115967	21
26	Getriebe komplett o. Abb. Gear assembly no.ill.	116503	19
~Wechselstrom AC 69667			
27	Grundrahmen Main frame	115986	26
28	TS-Getriebe Part set gear	115987	6

Pos. Nr. Pos. no.	Beschreibung Description	Art.-Nr. Art. no.	Preisgruppe Price bracket
63664	Siemens/ÖBB ES 64 F4	==	
63667	Siemens ES 64 F4	==	
69667	Siemens ES 64 F4	~	
1	Hafrings.10Stk.12,9-14,6mm Traction tires set 10Stk.12,9-14,6	40070	---
2	Zugfeder Spring	86208	2
3	Standardkupplung komplett Standart coupling assembly	89246	5
4	Universalkupplung Standard Universal coupling standart	89282	5
5	Atrappenrahmen klein Push in part set,smal	107808	3
6	Zubehörrahmensatz Accessories frame set	108322	8
7	Kurzkupplung-Vorentkupplung Coupling short-Vorent coupling	115550	5
8	Radsatz ohne Hafring Wheelset without traction tires	115968	20
9	Radsatz mit 2 Hafringen Wheelset with 2 traction tires	115969	21
10	Zurüstbeutel o.Abb. Bag with accessories no ill.	117162	29
~WechselstromAC 69667			
11	AC-Flüsterschleifer kurz Whisper wiper short	40064	---
12	Hafrings.10Stk.12,5-15,3mm Traction tires set 10Stk. 12,5-15,3mm	40075	---
13	Schraube M 1.6X4 Schw. Screw M 1,6x4	85727	2
14	Anschlussnippel Connector	111116	3
15	Scheibe Disc	112681	2
16	Radsatz ohne Zahnrad Wheelset without Gear	115988	20
17	Radsatz mit 2 Hafringen Wheelset with 2 traction tires	115989	24



10 o. Abb. / no ill.  
Zurüstbeutel  
Bag with accessories

Ersatzteile erhalten Sie bei Ihrem Fachhändler,  
oder Ihrer Landesvertretung oder bei:

You can order your Replacement Parts at your  
local dealer, your country representative or:

Roco Modellspielwaren GmbH  
Kundendienst  
Rifer Hauptstraße 21  
A-5400 Hallein

