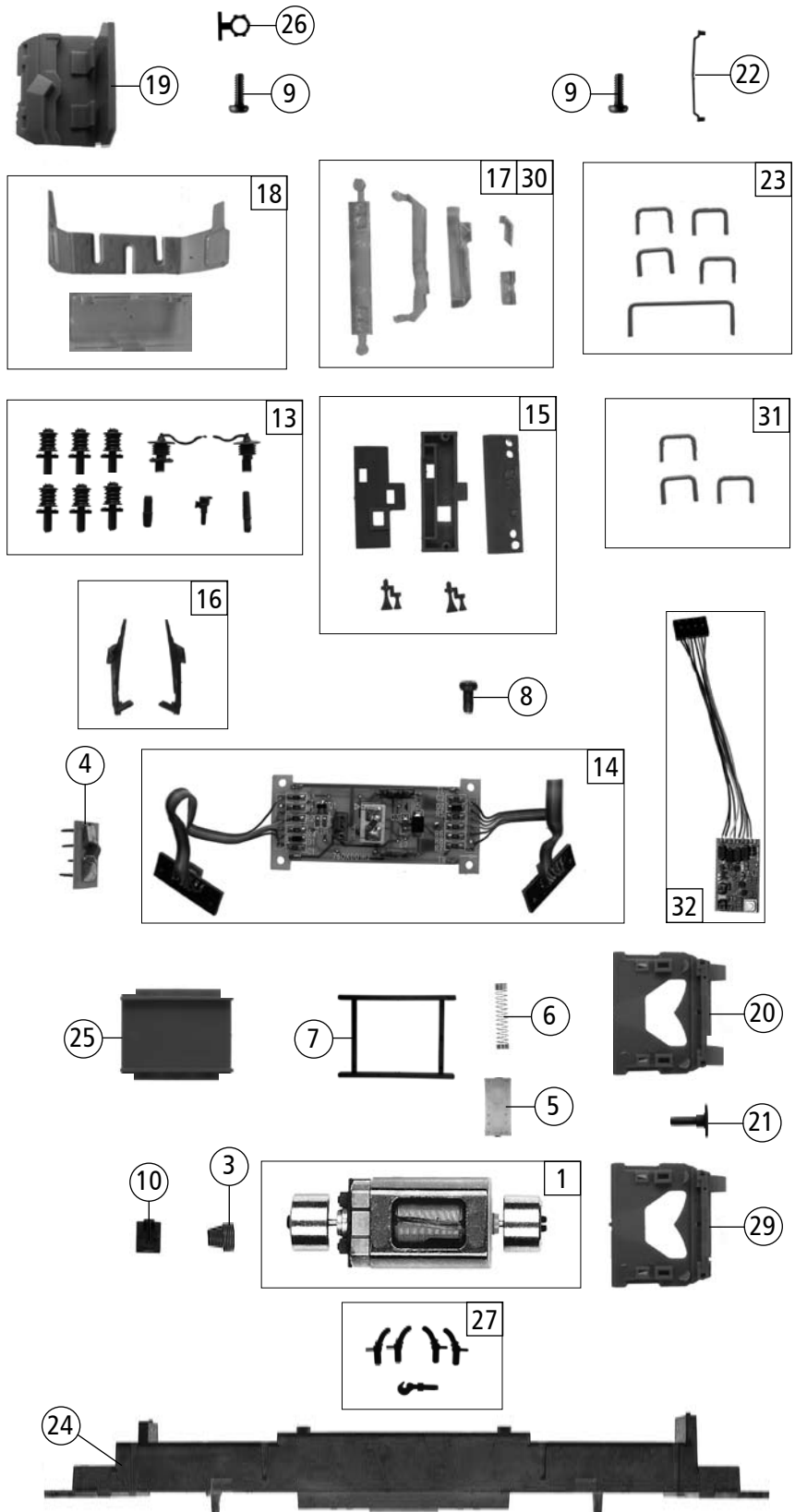
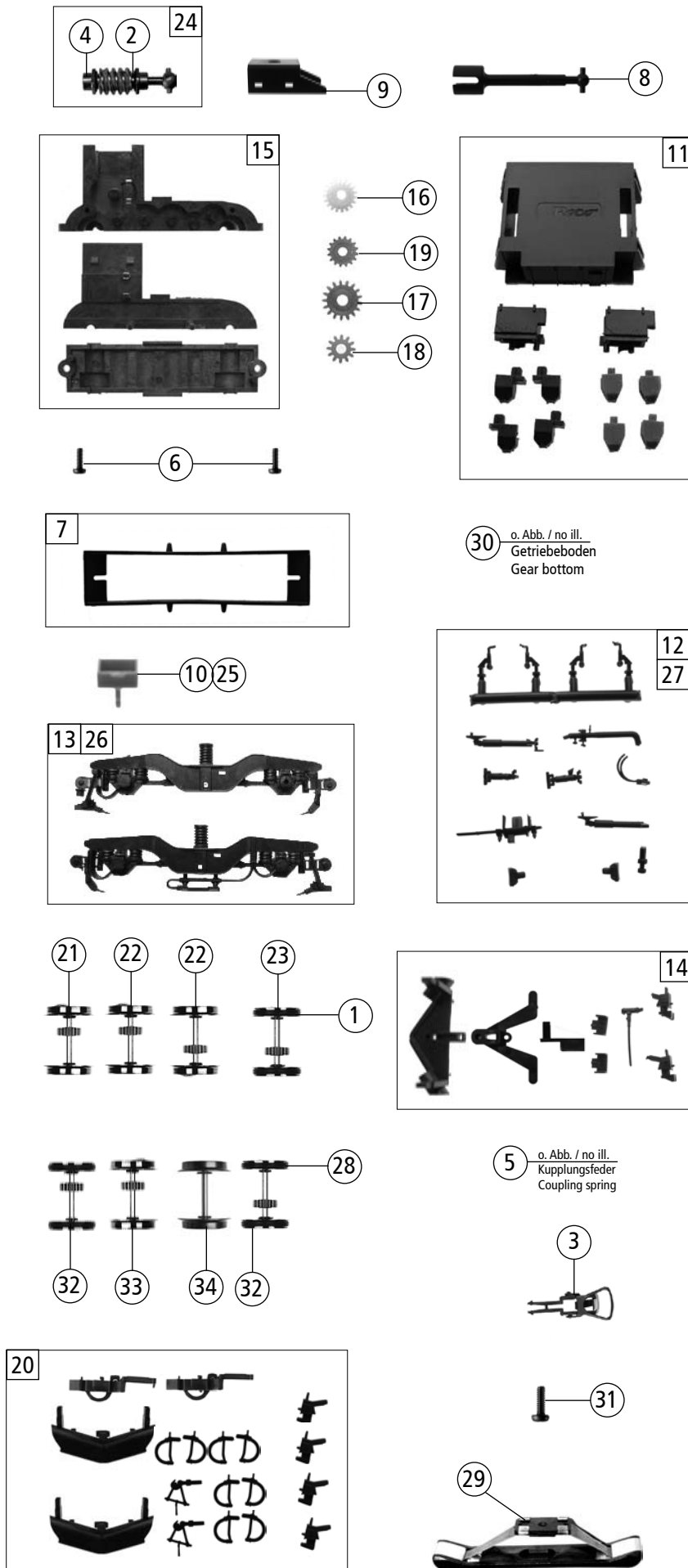


11 28



62700	DBAG BR 152		
68700		~	
62701	D-Dispo BR 152		
68701		~	

Pos. Nr. Pos.no.	Beschreibung Description	Art.-Nr. Art.no.	Preisgruppe Price bracket
1	Motor Motor	85111	57
2	Stromabnehmer DSA 150 grau Pantograph DSA 150 grey	85463	39
3	Kardanschale Cardn bearing	87129	3
4	Brückenstecker Strapping plug	125666	12
5	Motordämpfer Motor attenuator	113376	3
6	Kontaktfeder Contact spring	121565	2
7	Motorabdeckung Motor cover	121566	2
8	Schraube Screw	121568	2
9	Schraube M1,4x6 Screw M1,4x6	122798	2
10	Drahtabdeckung Conductor cover	122813	3
11	Gehäuse kpl. Betr.nr. 152 096-4 Body ass. No. 152 096-4	127451	70
12	Lüftergitter Roof fan grills	127452	3
13	Isolatorsatz Insulator set	127453	10
14	Platine kpl. Printed circuit ass.	127454	57
15	TS - Lichtabdeckung + Horn Part set light cover + horn	127458	9
16	TS - Scheibenwischer Part set windscreen wiper	127474	5
17	TS - Lichtleiter Part set transmission light bar	127475	8
18	TS - Fenster Part set window	127476	10
19	Führerstand Drivers cab	127477	5
20	Pufferbrüst Buffer breast	127524	5
21	Puffer Buffer	127527	2
22	Handgriff Handhold	127536	2
23	TS - Griffstangen Part set handle bar	127537	8
24	Grundrahmen Base frame	127539	32
25	Decoderabdeckung Decoder cover	127545	4
26	Anschlag Block	127616	2
27	TS - für Pufferbrüst für Betrieb Part set for Buffer breast for running	127630	6
<b>Abweichende Teile für 62701/68701</b>			
28	Gehäuse kpl. Betr.nr. 152 901-5 Body ass. No. 152 901-5	127548	70
29	Pufferbrüst Buffer breast	127551	5
30	TS - Lichtleiter Part set transmission light bar	127552	8
31	TS - Griffstangen Part set handle bar	127554	8
<b>AC - Wechselstrom 68700/68701</b>			
32	Decoder Motorola Decoder Motorola	10732	---



Pos. Nr. Pos.no.	Beschreibung Description	Art.-Nr. Art.no.	Preisgruppe Price bracket
62700	DBAG BR 152		
68700		~	
62701	D-Dispo BR 152		
68701		~	
1	Hafringsatz 10Stk 12,9-14,6mm Set with traction tire 10pieces	40070	---
2	Beilagscheibe Washer	86108	2
3	Standardkupplung Standard coupling	89246	5
4	Schneckenachslager Worm axle bearing	89749	6
5	Kupplungsfeder Coupling spring	122808	3
6	Schraube 1,7x3 Screw 1,7x3	122815	2
7	Kontakthalter kpl. Contact holder ass.	122818	12
8	Kardanwelle Cardan shaft	122821	3
9	Schneckendeckel Worm cover	122822	3
10	Treppe Side step	127459	3
11	TS - Sandbox + Werkzeugkasten Part set	127466	12
12	TS - Fahrgestell Part set chassis	127525	15
13	TS - Drehgestellblende Part set bogie	127526	22
14	Teilesatz Part set	127534	16
15	Getriebesatz Part set gear	127538	24
16	Schneckenzahnrad gelb Worm gear yellow	127540	4
17	Zahnrad Z=17/0.4 G Gear Z=17/0.4 G	127541	3
18	Zahnrad Z=12 Gear Z=12	127542	3
19	Zahnrad Z=16 Gear Z=16	127543	2
20	Zurüstbeutel Bag with accessories	127544	18
21	Radsatz m. Zahnrad o. Hafring aussen Wheelset w. gear without traction tyre	127555	18
22	Radsatz m. Zahnrad o. Hafring innen Wheelset w. gear without traction tyre	127556	18
23	Radsatz m. Zahnrad m. Hafring Wheelset w. gear w. traction tyre	127557	20
24	Schneckensatz kpl. Set worm gear ass.	127561	24
<b>Abweichende Teile für 62701/68701</b>			
25	Treppe Side step	127549	4
26	TS - Drehgestellblende Part set bogie	127550	22
27	TS - Fahrgestell Part set chassis	127553	15
<b>AC - Wechselstrom 68700/68701</b>			
28	Hafringsatz 10Stk 12,5-15,3mm Set with traction tire 10pieces	40075	---
29	Schleifer Slider	86030	---
30	Getriebeboden Gear bottom	127546	10
31	Schraube für Schleifer Screw for slider	125800	3
32	Radsatz m. Zahnrad m. Hafring Wheelset w. gear w. traction tyre	127558	20
33	Radsatz m. Zahnrad o. Hafring Wheelset w. gear without traction tyre	127559	18
34	Radsatz o. Zahnrad o. Hafring Wheelset without gear without traction tyre	127560	16

Ersatzteile erhalten Sie bei Ihrem Fachhändler, oder Ihrer Landesvertretung:  
You can order your Replacement Parts at your local dealer, your country representative: