

Roco

7500074 = 7510074 
7520074 ~

Bedienungsanleitung Operating Manual Mode d'emploi

H0-Modell:
Elektrolokomotive BR 186
Lokomotion




H0-model:
Electric locomotive class 186
Lokomotion

Modèle H0:
Locomotive électrique série 186
Lokomotion

Inhaltsverzeichnis

Table of Contents

Table des matières

	Inbetriebnahme	
	Wartung und Pflege	2
	Starting locomotive operation	
	Maintenance of the model	10
	Mise en service de votre locomotive	
	Entretien préventif du modèle	4

Bitte bewahren Sie die Verpackung des Modells sorgfältig auf. Beim Abstellen des Modells bietet sie den besten Schutz. Ein mit beigelegten Zurüstteilen aufgerüstetes Modell passt nur bedingt wieder in die Originalverpackung hinein, da diese aus Gründen der Transportsicherung sehr eng sein muss. Es empfiehlt sich, die Originalverpackung an gewissen Stellen mit einem scharfen Messer auszuschneiden. Kleinere Teile des Modells, wie z.B. Puffer, sind wegen Detailtreue als aufgerüstete Steckteile ausgeführt und sind daher mit dem Grundkörper nicht ganz fest verbunden. Beim selbstverschuldeten Verlust möchten Sie bitte ein solches Teil neu bestellen. (In diesem Fall können Sie diese Teile auf dem Ersatzteilweg nachbestellen, eine Reklamation kann nicht geltend gemacht werden.) • Please store the model's packaging carefully. It offers the best protection when storing the model. A model that has been upgraded with the enclosed accessories will only fit back into the original packaging to a limited extent, as the packaging must be very tight to secure it during transportation. It is advisable to cut out the original packaging in certain places with a sharp knife. Smaller parts of the model, such as buffers, are designed as upgraded plug-in parts for the sake of attention to detail and are therefore not fully attached to the main body. In the event of loss through your own fault, please order such a part again. (In this case, you can reorder these parts as spare parts, a complaint cannot be made). • Veuillez conserver soigneusement l'emballage du modèle. Il offre la meilleure protection lorsque le modèle est posé. Un modèle amélioré avec des pièces d'équipement jointes ne rentre que partiellement dans son emballage d'origine, car celui-ci doit être très étroit pour des raisons de sécurité de transport. Il est recommandé de découper l'emballage d'origine à certains endroits avec un couteau bien aiguisé. Les petites pièces du modèle, comme les tampons par exemple, sont des pièces enfichables montées pour des raisons de fidélité au détail et ne sont donc pas tout à fait fixées au corps de base. En cas de perte par votre propre faute, vous voudrez bien commander une nouvelle pièce de ce type. (Dans ce cas, vous pouvez commander ces pièces par le biais des pièces de rechange, il n'est pas possible de faire valoir une réclamation).

Bitte diese Beschreibung zum späteren Gebrauch aufbewahren!
• Please retain these instructions for further reference!
• Pièce de bien vouloir con- server ce mode d'emploi en vue d'une future utilisation!

Sicherheitshinweise: Das Produkt darf nur in geschlossenen Räumen verwendet werden. Setzen Sie das Modell keiner direkten Sonneneinstrahlung, starken Temperaturschwankungen oder hoher Luftfeuchtigkeit aus.

Safety instructions: This product may only be used in closed rooms. Do not expose the model to direct sunlight, severe temperature fluctuations or high air humidity.

Consignes de sécurité : Le produit ne doit être utilisé qu'en intérieur. Ne laissez jamais le modèle exposé au rayonnement solaire direct ou dans un endroit sujet à de grandes variations de températures ou à une humidité élevée.

Achtung! Bei unsachgemäßem Gebrauch besteht Verletzungsgefahr durch funktionsbedingte scharfe Kanten und Spitzen • Attention! At an incorrect use there exists danger of hurting because of cutting edges and tips • Attention! Il y a danger de blessure à un emploi incorrect à cause des aiguilles et arêtes vives!
Änderungen von Konstruktion und Ausführung vorbehalten! • We reserve the right to change the construction and design! • Nous nous réservons le droit de modifier la construction et le dessin!

Roco

Modellbahn GmbH
Plainbachstraße 4
A-5101 Bergheim
Email: info@moba.cc
Tel.: 00800 5762 6000 
(kostenlos / free of charge / gratuit)

International: +43 820 200 668
(kostenpflichtig / chargeable / avec des coûts)

(Zum Ortstarif aus dem Festnetz / local tariff for landline / prix d'une appel locale depuis du téléphone fixe - Mobilfunk / Mobile max. 0,42€/min. incl. VAT) 7500074-920 XI/24



Die aktuellste Betriebsanleitung finden Sie auf unserer Webseite unter Downloads beim Artikel.

The latest version of the instruction manual can be found on our website under downloads at the article.

Vous pouvez trouver le dernier mode d'emploi en date sur notre site internet, dans la rubrique Téléchargements sur la page de l'article.



Inbetriebnahme Ihrer Lokomotive

Auspacken des Modells: Das Modell vorsichtig mit der Folie aus der Packung herausziehen (Fig. 1).

Betriebsbedingungen: Es empfiehlt sich, das Modell 30 Minuten vorwärts und 30 Minuten rückwärts ohne Belastung **einlaufen zu lassen**, damit Ihr Modell einen **optimalen Rundlauf** und **beste Zugkraft** bekommt. Der kleinste befahrbare Radius für dieses Modell ist **R2** des ROCO-Gleissystems (R2 = 358 mm).

Der einwandfreie Lauf Ihrer Lokomotive ist nur auf sauberen Schienen gewährleistet. Hierzu empfehlen wir den **ROCO-Schienenreinigungswagen** Art.-Nr. **46400** und bei etwas stärkerer Verschmutzung den **ROCO-Schienenreinigungsgummi** Art.-Nr. **10002**.

Wartung und Pflege des Modells

Damit Ihnen Ihr Modell lange Freude bereitet, sind regelmäßig (ca. alle 30 Betriebsstunden) gewisse **Servicearbeiten** notwendig:

1. Reinigung der Radstromkontakte: Radstromkontakte können auf unsauberen Schienen leicht verschmutzen. Entfernen Sie **vorsichtig** mit einem kleinen Pinsel **den Schmutz** an den in Fig. 5 gekennzeichneten Stellen.

2. Schmierung: Versehen Sie die im Schmierplan in Fig. 8 gekennzeichneten Stellen mit nur **kleinen Öltropfen**. Dazu zuerst das Lokgehäuse abnehmen (Fig. 3). Wir empfehlen den **ROCO Öler Art.-Nr. 10906**. Fürs Schmieren der Getriebeteile (Zahnräder, Schnecke) empfehlen wir das **ROCO-Spezialfett Art.-Nr. 10905**. Im Falle der Schmierung diese Teile **nicht ölen**.

Aufrüstung: Sie können für Ihren Fahrbetrieb unter verschiedenen Kupplungen wählen (Fig. 2). Wir empfehlen den Einsatz der ROCO-Kurzkupplung. Im beigelegten Zurüstbeutel finden Sie auch kleine vorbildgetreue Steckteile für eine erweiterte Aufrüstung Ihres Modells (Fig. 2), die Sie bitte **vorsichtig montieren. Achtung!** Kleben nur mit ausdrücklichem Hinweis.

Mehrzugbetrieb: Zuerst Lokgehäuse abnehmen (Fig. 3). Danach den Brückenstecker aus der Schnittstelle entfernen (diesen sorgsam aufbewahren). Danach den Stecker des Decoders lagegerecht einsetzen (Fig. 7).

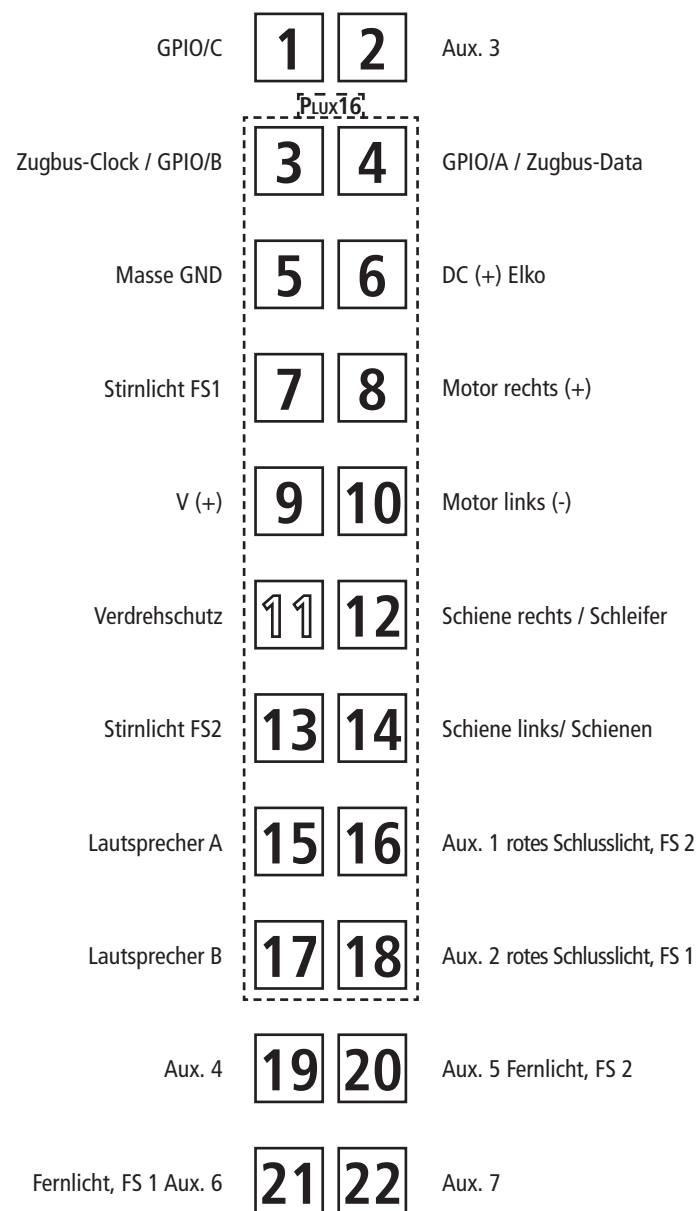
Schleiferwechsel: siehe Fig. 10

3. Haftreifenwechsel: Zuerst den Getriebedeckel abnehmen (Fig. 4). Danach den **Radsatz** herausnehmen und die **Haftreifen** mit einer Nadel od. mit einem feinen Schraubendreher abziehen (Fig. 6). Beim Aufziehen der neuen Haftreifen darauf achten, dass diese sich nicht verdrehen.

4. Kohlebürstenwechsel: Lokgehäuse abnehmen (Fig. 3). Danach wird der Motor ausgebaut und die Kohlebürsten ausgewechselt (Fig. 9).

Zusammenbau: Bitte achten Sie beim Zusammenbau auf die richtige Lage der Kontakte.

Ausgangsbelegung





Starting locomotive operation

Unwrap model: Take out the model cautiously with foil (fig. 1).

Operating instructions: Before use is advisable to let the loco go around about 30 minutes forwards an 30 minutes backwards without load, to obtain an optimal circuit and best tractive power. The smallest radius this model should run is **R2** of the ROCO track system (R2 = 358 mm).

Your locomotive will run smoothly on clean tracks only. For this purpose we recommend using item no. **46400, Roco track cleaning van**, or item no. **10002, Roco track cleaning rubber**, for removing heavy dirt.

Maintenance of the model

To enjoy your model for a long time, it is necessary to **service** it regularly (i.e. after it has been in operation for approximately 30 hours).

1. Cleaning of wheel contacts: Wheel contacts easily get dirty on tracks which are not entirely clean. Use a small brush to **remove dirt** from spots marked in fig. 5.

2. Lubrication: Apply **tiny oil drops** to spots marked in fig. 8. Prior to lubrication dismantle locomotive (fig. 3). We recommend using item no. **10906, Roco oiler**. For lubrication the gearparts (e.g. cogwheels, worm) we should recommended our Roco **special grease** (item no. **10905**). **Attention:** Please do not oil these parts when using our grease.

Fittings: Operation is possible with different couplings (fig. 2). We recommend using the Roco close coupling. In the enclosed accessory bag you will find small kits to be fitted on your locomotive. Please **mount them cautiously**. **Attention!** Use glue only if indicated.

Running in digital mode: Remove the jumper from the interface. Finally put the plug of the decoder into the interface as shown in fig. 7.

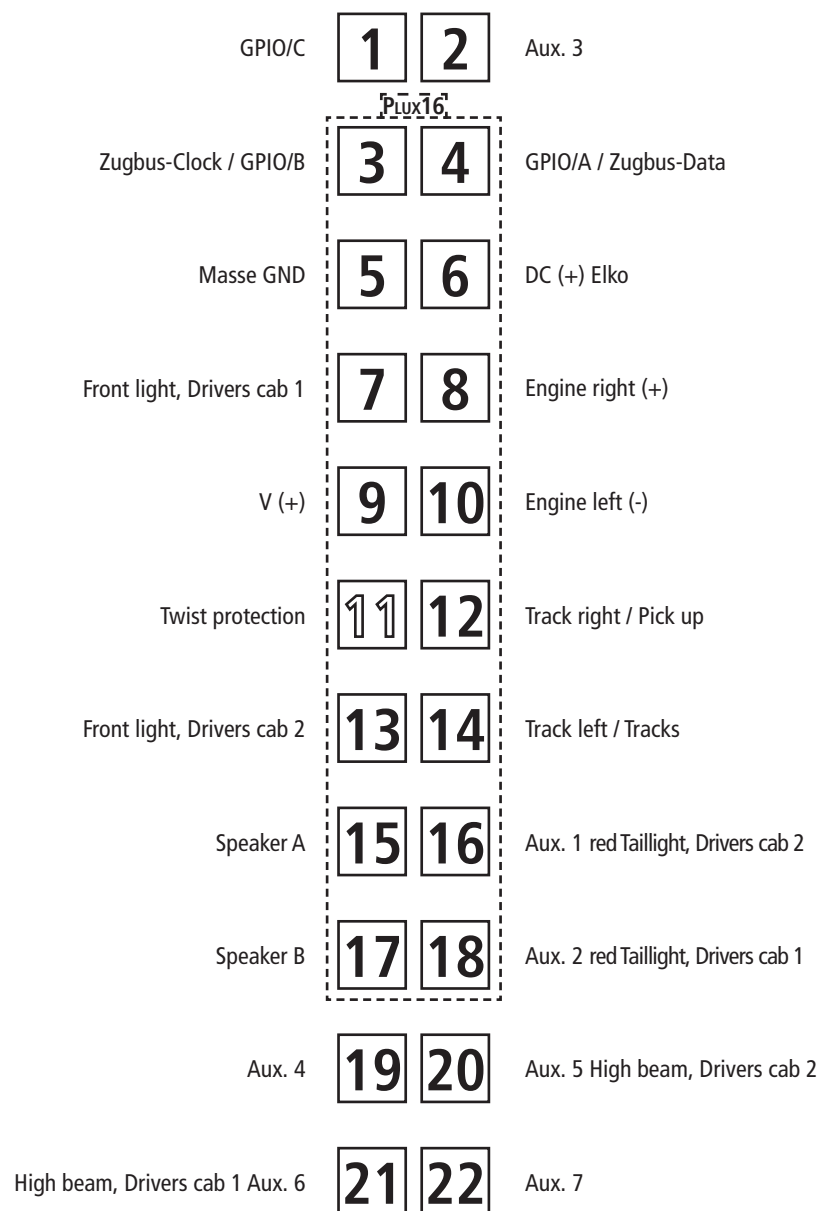
A.C. pick up: see fig. 10

3. Change of traction tyre: Remove the gear cover (fig. 4). Take out **wheel set** and remove **traction tyre** using a pin or a fine screwdriver (fig. 6). When pressing on the new traction tyre please **avoid twisting it**.

4. Carbon Brush Changing: First remove loco body (fig. 3), and then the motor (fig. 9).

Assembly: During assembly please take care of correct position of contacts.

Decoder interface



F

Mise en service de votre locomotive

Déballage du modèle: Veuillez sortir la locomotive de son emballage avec précaution et à l'aide du film transparent.

Conditions de rodage: Afin d'assurer les meilleurs conditions de marche tranquille et de traction puissante à votre modèle nous vous conseillons un rodage du modèle de 30 minutes environ en marche avant et d'autres 30 minutes en marche arrière. Pendant cette période la marche doit se faire "haut le pied". Le rayon minimal admissible du modèle présent est fixé à 358 mm, soit le rayon **R2** des voies Roco.

Un marche impeccable de votre modèle n'est réalisable que sur des voies vraiment propres. A ces fins nous vous recommandons notre **wagon nettoyeur Roco réf. 46400** ou en cas d'un encrassement plus considérable de la voie notre **gomme de nettoyage Roco réf. 10002**.

Entretien préventif du modèle

Pour garantir un fonctionnement impeccable de votre modèle au fil de longues années veuillez assurer régulièrement (environ tous les 30 heures d'exploitation) certains **travaux d'entretien:**

1. Nettoyage des lames de courant aux roues: Les lames de contacts risquent de s'encrasser rapidement sur des voies poussiéreuses. Veuillez **enlever la poussière** aux endroits marqués à la fig. 6 à l'aide d'un petit pinceau souple.

2. Graissage: N'appliquez **qu'une toute petite goutte** aux endroits indiqués par le plan de graissage (fig. 8) après avoir démonté la caisse de la locomotive (fig. 3). Nous vous recommandons le **graisseur à huile Roco réf. 10906**. Pour graisser les engrenages (roues dentées, vis sans fin) nous vous conseillons la **graisse spéciale Roco réf. 10905** pour engrenages en matières synthétiques. Lorsque vous utilisez cette graisse il faut éviter d'huiler ces composants.

Les attelages: En vue d'une exploitation pratique sur votre réseau vous pouvez choisir parmi plusieurs types d'attelages conformes aux différents systèmes d'attelage pratiqués en H0 (voir fig. 2). Nous vous recommandons l'emploi de l'**attelage court Roco**. Le sachet joint comprend entre autres des petites pièces de finition conformes à la réalité et **à rapporter avec précaution** par le modéliste (fig. 2), si désiré. **Attention:** N'utilisez de la colle qu'aux endroits expressément indiqués aux des sins!

Exploitation en télécommande multi-trains: Enlevez la fiche de shuntage de l'interface (à conserver!) et enfichez finalement la fiche de décodeur aux prises de l'interface. Veuillez à la position correcte de la fiche (fig. 7).

Remplacement courant alternatif: voir fig. 10

3. Échange des bandages d'adhérence: Démontez d'abord le **couvre-carter des engrenages** des engrenages (fig. 4). Délogez ensuite les essieux bandagés et enlevez, à l'aide d'une aiguille ou d'un tournevis fin, les bandages d'adhérence (fig. 6). Lors du montage des nouveaux bandages veuillez veiller à ce que les bandages **ne soient pas tordu**.

4. Remplacement des balais du moteur: Démontez la caisse (fig. 3). Démontez ensuite le moteur et échangez le balais (fig. 9).

L'assemblage: Lors de l'assemblage veuillez veiller à la position correcte des lames de contact.

Interface électrique

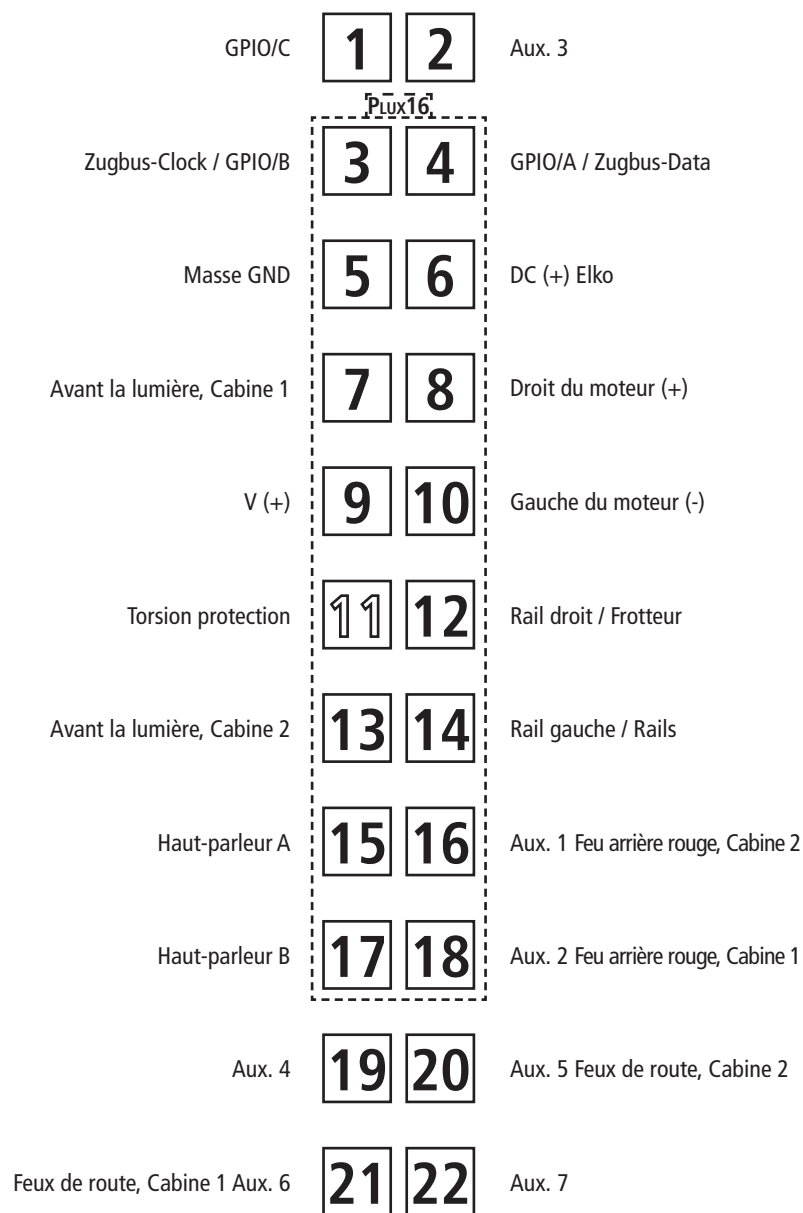
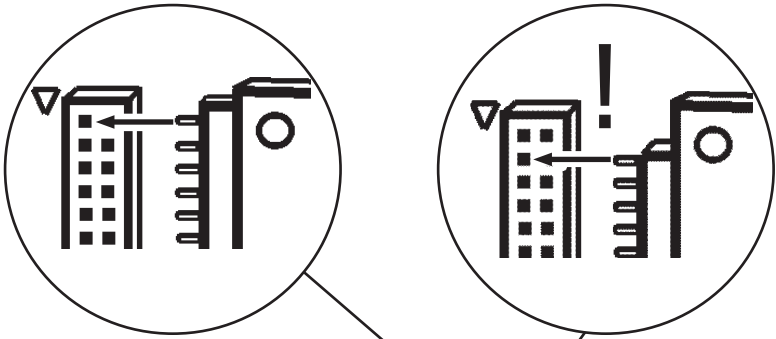


Fig. 7

Decoder 22-pin

Decoder 16-pin



1. siehe
see
voir } Fig.3



Fig. 7

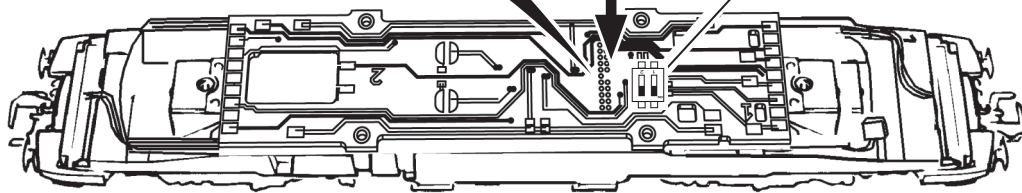
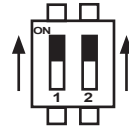


Fig. 7



Dip-Schalter für Analogmodell / Dip-Switch for analogue model /
Commutateur DIP pour modèle analogique

Position „ON“: Werkseinstellung / Default setting / Réglage par défaut

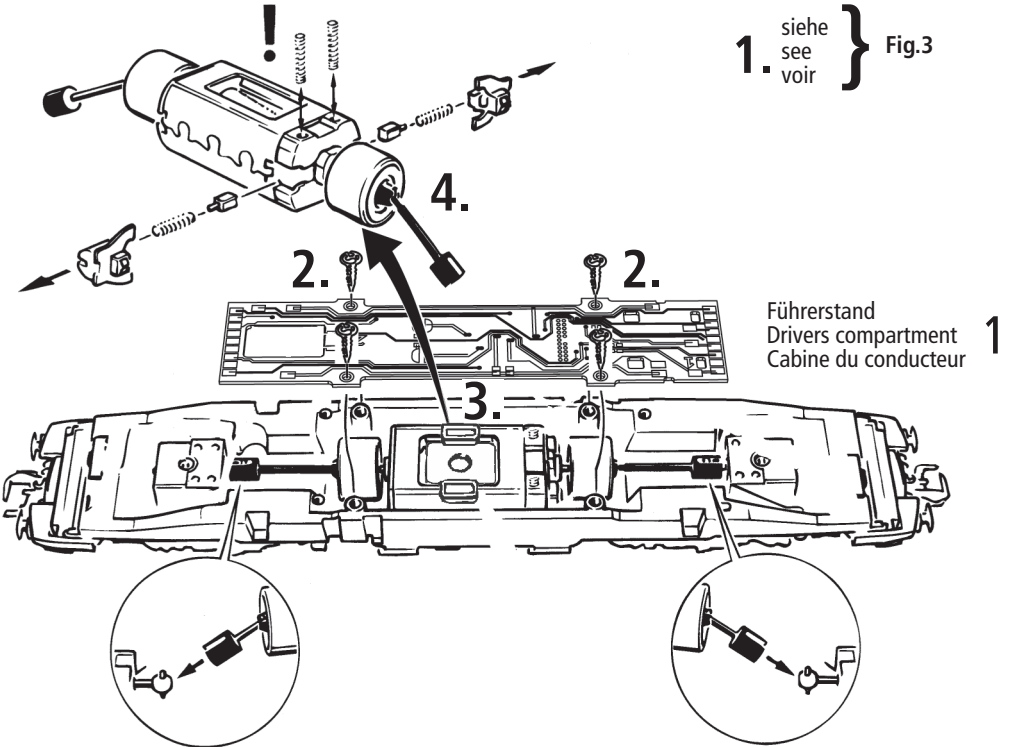
Position „OFF“: Im Analogbetrieb deaktiviert / Disabled in analog mode / Désactivé en mode analogique

DIP 1: Lichtschaltung Führerstand 1 / front light driver's cab 1 / Avant la lumière, Cabine 1

DIP 2: Lichtschaltung Führerstand 2 / front light driver's cab 2 / Avant la lumière, Cabine 2

Fig. 9

1. siehe
see
voir } Fig.3



Führerstand
Drivers compartment
Cabine du conducteur 1

Fig. 8

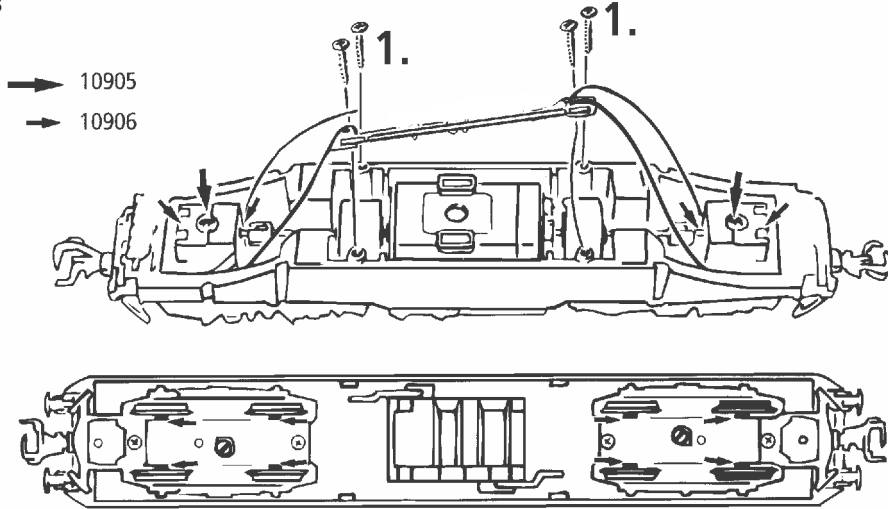


Fig. 10

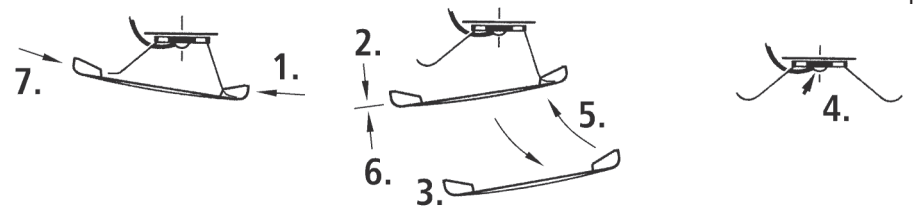


Fig. 1

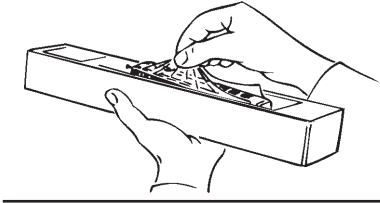
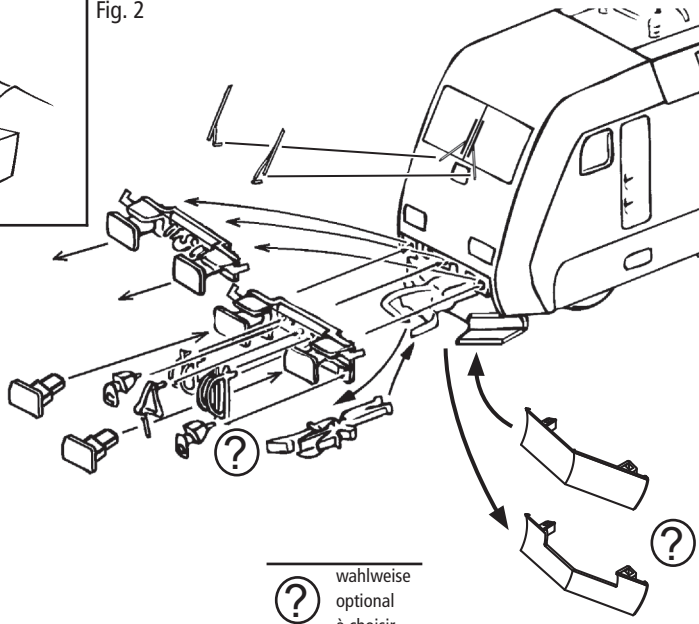


Fig. 2



Ⓚ wahlweise optional à choisir

Fig. 3

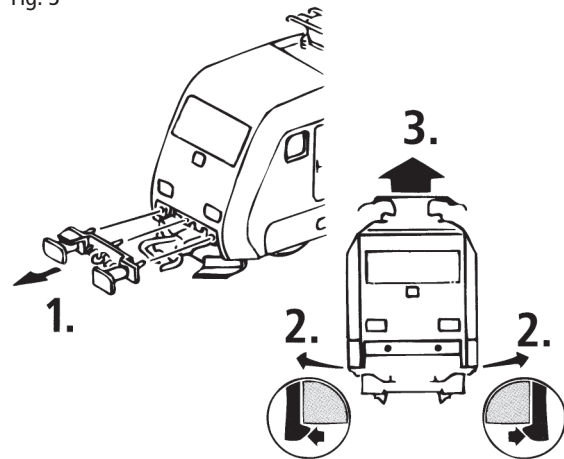


Fig. 4

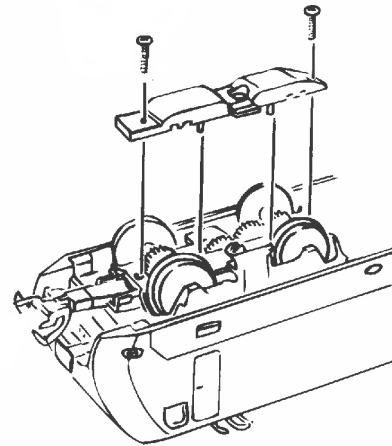


Fig. 5

1. siehe voir } Fig.4

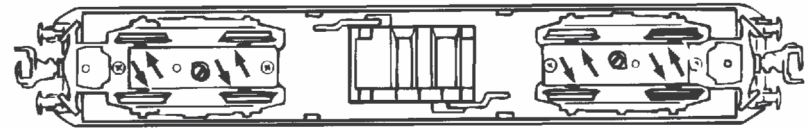
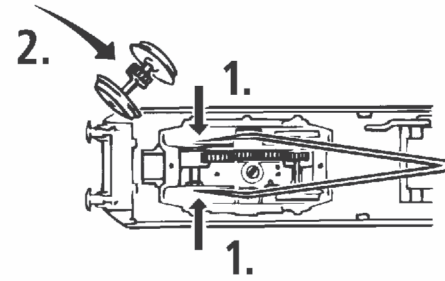
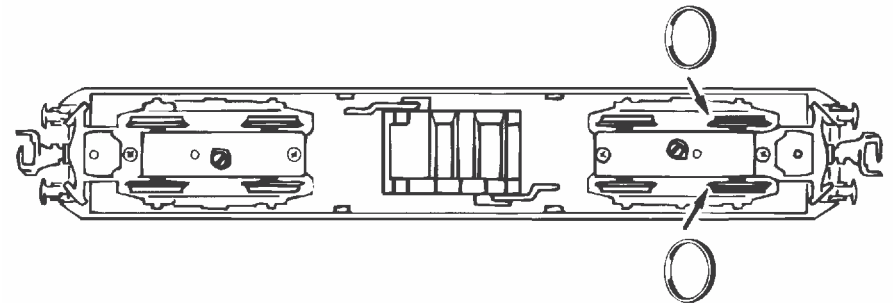
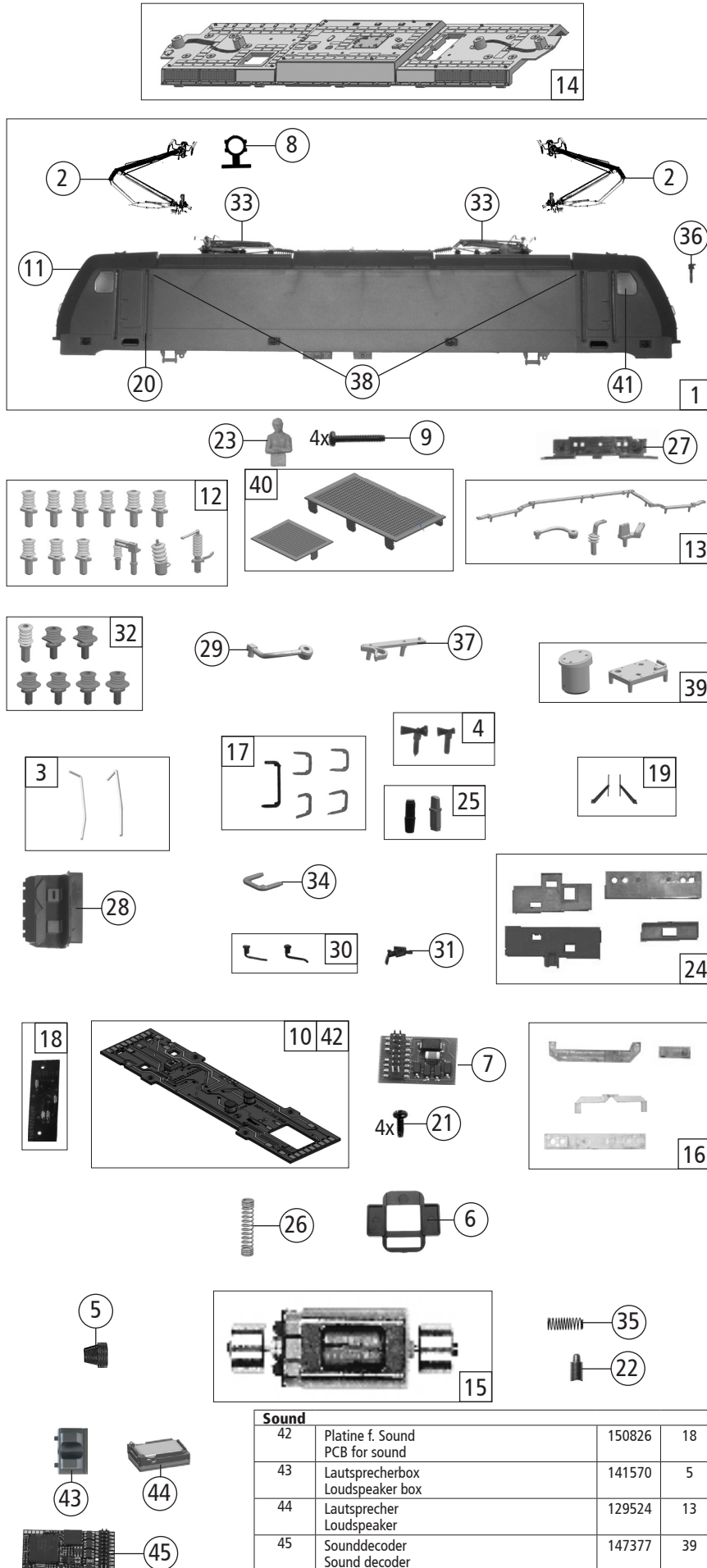


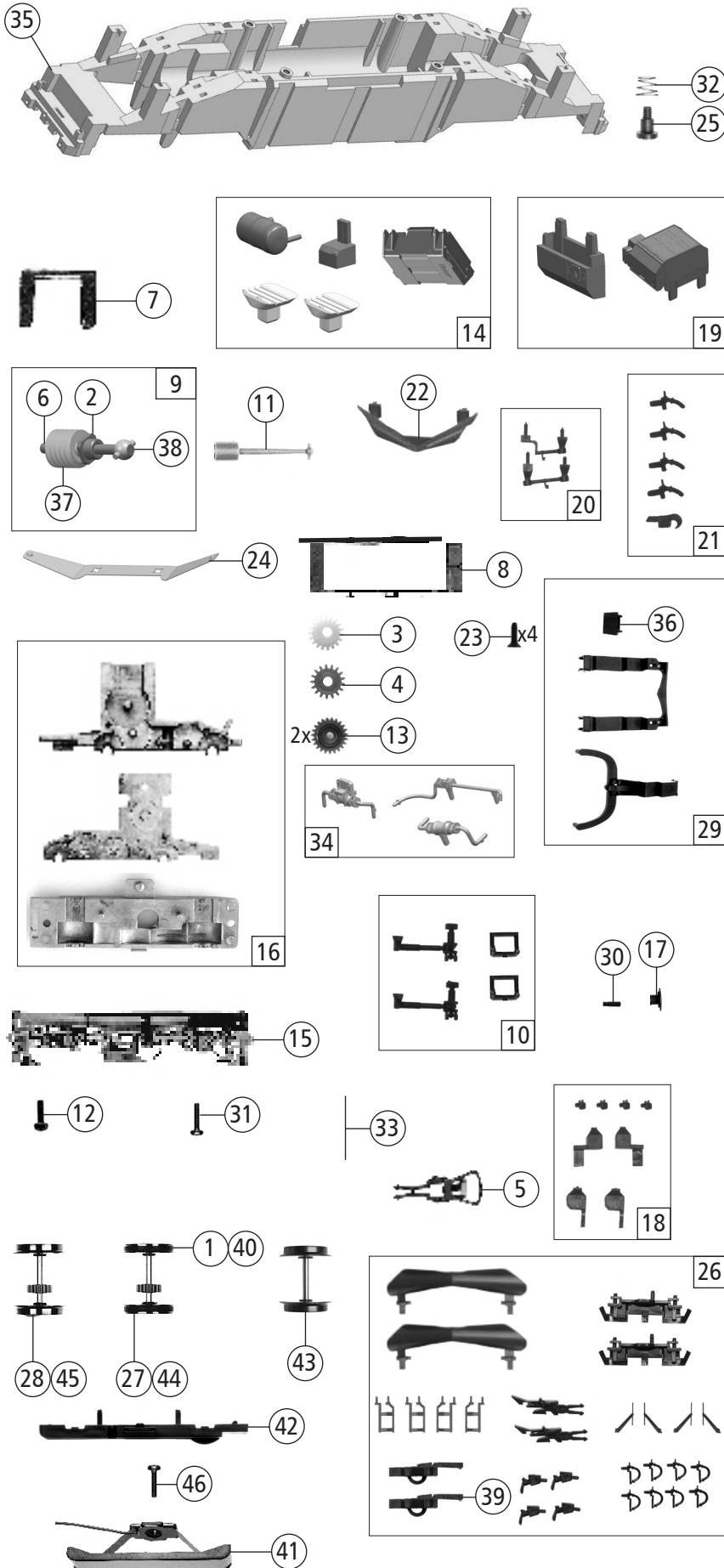
Fig. 6

1. siehe voir } Fig.4 + 5





7500074	Lokom. BR 186	=	
7510074		=	🔊
7520074		~	🔊
Pos. Nr. Pos.no.	Beschreibung Description	Art.-Nr. Art.no.	Preisgruppe Price bracket
1	Gehäuse komplett Betr. Nr. 6186 444-6 Body assembly loco no. 6186 444-6	151396	38
2	Stromabnehmer Pantograph	85383	19
3	Griffstange li+re lackiert Handrail li+re coated	138267	11
4	Hupe groß + klein Horn big + small	138719	6
5	Kardanschale Cardan bearing	87129	4
6	Motordistanzplatte Spacer	135856	3
7	Brückenstecker Bridge connector	133241	10
8	Anschlag Bedstop	123876	3
9	GF - Schraube M1,6x6 GF - Screw M1,6x6	114836	3
10	Platine komplett Printed circuit assembly	150823	18
11	Stirnfenster Front window	151397	5
12	TS - Isolatoren Part set - insulator	131661	10
13	TS - Dachleitungen Part set roof wires	131662	12
14	Dach lackiert vormontiert Roof ass. coated	139508	12
15	Motor komplett Motor assembly	85111	28
16	TS - Lichtleiter Part set window-lights transmission bar	131667	12
17	TS - Frontgriffe Part set front handrails	151398	6
18	LED - Platine unten Lower LED - PCB	143604	15
19	TS - Scheibenwischer Part set wipers	123016	6
20	Haltegriff seitlich Handrail on the side	123017	5
21	Schraube Screw	114966	3
22	Kohlebürste Carbon brush	89743	6
23	E-Lokführer Loco driver	110407	6
24	TS - Lichtabdeckung Part set light cover	138256	6
25	TS - Antenne kurz Part set - antenna short	131673	5
26	Kontaktfeder Contact spring	116876	3
27	Pufferbohle Buffer beam	135873	5
28	Führerstand Drivers cab	131669	5
29	Verbindungsleiter links Connecting conductor left	138245	4
30	TS - Sandkastenleitung Part set - sand box wire	135877	6
31	Dose Box	135858	3
32	TS - Isolatoren Part set - insulator	131663	9
33	HO-Einholmstromabnehmer Schunk HO-Pantograph	85557	19
34	Griffe waagrecht kurz Handrail horizontally short	136051	3
35	Bürstenfeder Brush spring	114197	3
36	UIC-Dose UIC-Socket	127688	3
37	TS - Hauptleitung Part set - main wires	131665	9
38	Seitenkameras Side cameras	96772	5
39	TS - Dach lackiert Part set - roof coated	139511	8
40	Gitter klein+groß NS gebogen Grid small+big NS curved	131666	12
41	Türfenster Door window	131672	5



Pos. Nr. Pos.no.	Beschreibung Description	Art.-Nr. Art.no.	Preisgruppe Price bracket
7500074	Lokom. BR 186	=	
7510074		=	🔊
7520074		~	🔊
1	Hafringsatz 10Stk 12,9-14,6mm Set with traction tire 10pieces	40070	---
2	Beilagscheibe Washer	86108	3
3	Schneckenzahnrad gelb Worm gear yellow	86413	5
4	Zahnrad Z=17/0.4 G Gear Z=17/0.4 G	86418	5
5	Standardkupplung Standard coupling	89246	6
6	Schneckenachslager Worm axle bearing	89749	6
7	Schneckendeckel Worm cover	94707	4
8	Kontaktalterrahmen Contact holder	106765	6
9	Schneckensatz mit Kardankugel Worm set with cardan	135867	13
10	TS - Blendesteckteile Part set push in part bogie	132582	6
11	Kardanwelle Cardan shaft	108332	4
12	Schraube M 1,6X5 Screw M 1,6X5	115269	3
13	Zahnrad Z=23 Gear Z=23	111679	3
14	TS - Trafo, ... lackiert Part set	131658	8
15	Drehgestell Bogie frame	131655	12
16	TS - Getriebe Part set gear	120055	11
17	Puffer Buffer	123003	3
18	TS - Sandkasten Part set Sand box	123008	8
19	Batterie- + Kompressorkasten Battery- + compressor box	149755	9
20	TS - Ölrohre Part set Oil pipes	123011	8
21	TS-Luftschiäume+Kupplungsimitation Part set Air hoses-Coupler imitation	123015	6
22	Schienenräumer Snow plug	151395	5
23	SK-Schraube M1,6x5 SK-Screw M1,6x5	115161	3
24	Radkontakt Wheel contact	135865	4
25	FK - Schraube FK - Screw	85704	4
26	Zurüstbeutel Bag with accessories	151399	18
27	Radsatz m. 2 Hafringen+Zahnrad Wheel with 2 traction tires with gear	140063	12
28	Radsatz m. Zahnrad o. Hafring Wheel with gear without traction tires	140062	11
29	TS - Kupplung Part set Coupler	123029	6
30	Pufferhülse Buffer base	124668	3
31	GF-Schraube M1,6x8 mm GF-Screw M1,6x8mm	115037	3
32	Zugfeder Spring	86202	3
33	Kupplungsfeder Coupling spring	123024	3
34	TS - Kühlleitungen Part set - cooling lines	131656	7
35	Grundrahmen Frame	145240	19
36	Deichselendstück Shaft end	135859	3
37	Schncke Worm gear	86702	6
38	Kardankugel Cardan ball	109614	4
39	Kurzkupplung Short coupling	115550	6
AC - Wechselstrom			
40	Hafringsatz 10Stk 12,5-15,3mm Set with traction tire 10pieces	40075	---
41	Schleifer 42mm Slider 42mm	86030	14
42	Getriebeboden Gear bottom	150639	7
43	Radsatz o. Hafring o. Zahnrad Wheel without traction tires without gear	135879	10
44	Radsatz m. 2 Hafringen + Zahnrad Wheel with traction tires with gear	135880	12
45	Radsatz m. Zahnrad o. Hafring Wheel with gear without tractions tires	135881	11
46	GF-Schraube M1,6x8 mm GF-Screw M1,6x8 mm	115037	3

FUNKTIONSDATENBLATT

Functional data sheet / Fiche technique des fonctions

DCC / AC

DECODERTYP

Type of decoder / Type de décodeur



MS450P22

ELEKTROLOKOMOTIVE

Electric locomotive / Locomotive électrique

BR 186

Mit Decoder für den Digitalbetrieb unter DCC und Motorola-Protokoll.



Welche Protokolle Ihre Digitalzentrale unterstützt und wie Sie eine neue Lokomotive anlegen, entnehmen Sie bitte der Anleitung der Digitalzentrale. Wir empfehlen für einen vollen Funktionsumfang das DCC-Protokoll mit 28 bzw. 128 Fahrstufen.

Für eine vollständige Beschreibung sämtlicher CV (Decoder-Parameter) lesen Sie bitte die Decoder-Anleitung passend zu dem Decodertyp Ihres Modells.

Wie Sie CVs bei dem vorliegenden Decoder verändern können, entnehmen Sie bitte der Anleitung Ihrer Digitalzentrale und achten Sie auf die Hinweise in der Decoder-Anleitung.

Die aktuellste Decoder-Betriebsanleitung finden Sie auf unserer Webseite unter Downloads beim Artikel.

With decoder for digital operation under DCC and Motorola protocol.



Please refer to the manual of your digital control station to find out which protocols are supported and how to add a new locomotive.

We recommend using the DCC protocol with 28 or 128 speed steps for a full range of functions.

For a complete description of all CV (Configuration Variables), please read the manual for the decoder type of your model.

Please follow the instructions of your digital control station for changing CVs and also pay attention to the remarks in the decoder manual.

The latest version of the decoder manual can be found on our website under downloads at the article.

Avec décodeur sonore pour le fonctionnement numérique sous protocole DCC et Motorola.



Pour savoir quels protocoles sont supportés par votre centrale numérique et comment y créer une nouvelle locomotive, veuillez consulter le mode d'emploi de la centrale numérique. Pour une fonctionnalité complète, nous recommandons le protocole DCC avec 28 ou 128 pas de vitesse.

Pour une description complète de tous les CV (paramètres du décodeur), veuillez lire le mode d'emploi du décodeur de votre modèle.

Pour savoir comment modifier les CV de votre décodeur, consultez le mode d'emploi de votre centrale numérique et suivez les instructions du mode d'emploi du décodeur.

Vous pouvez trouver le dernier mode d'emploi en date pour le décodeur sur notre site internet, dans la rubrique Téléchargements sur la page de l'article.

Weitere Informationen zum Decoder finden Sie unter:
More information about the decoder can be found here:
Vous trouverez plus d'informations sur le décodeur ici :



F0	Licht / Light / Feux
F1	Fahrgeräusch / Driving noise / Bruit de marche
F2	Horn hoch / Horn high / Klaxon haut
F3	Horn tief / Horn low / Klaxon bas
F4	Kompressor / Compressor / Compresseur
F5	An-/Abkuppeln / Couple/Decouple / Atteler/Dételer
F6	Rangiergang / Shunting mode / Vitesse de manœuvre
F7	Kurvenquietschen (nur mit F1 und bei Fahrt) / Curve squeaking (only with F1 and whilst driving) / Grincement de virage (uniquement avec F1 et en marche)
F8	Fernlicht (mit F0) / Main beam (with F0) / Phares (avec F0)
F9	Elektrische Bremse (nur mit F1 und bei Verzögerung)/ Automatic train stop functional sequence (only with F1 and for delay) / Frein électrique (uniquement avec F1 et pour le délai)
F10	Rangierlicht (mit F0) / Shunting light (with F0) / Feux de manœuvre (avec F0)
F11	Horn Zweiklang / Two tone horn / Deux tons
F12	Lichtunterdrückung Führerstand 2 / Light suppression driver's cab 2 / Dissimulation de la lumière cabine 2
F13	Lichtunterdrückung Führerstand 1 / Light suppression driver's cab 1 / Dissimulation de la lumière cabine 1
F14	Lautlos / Mute / Muet
F15	Zwangsbremsung Funktionsablauf* / Automatic train stop functional sequence* / Séquence de fonctionnement de l'application automatique des freins*
F16	Türe öffnen/schließen / Open/close door / Ouvrir/fermer la porte
F17	Zugsicherung starten / Start train protection / Commencer la protection du train
F18	Bremstest / Brake test / Test de freinage
F19	Federung (nur mit F1 und bei Fahrt) / Suspension (only with F1 and whilst driving) / Suspension (uniquement avec F1 et en marche)
F20	Einfahrender Güterzug / Arriving freight train / Arrivée d'un train de marchandises

F21	Sanden / Sanding / Sabler
F22	Lautstärke lauter / Volume increase / Augmentation du volume
F23	Lautstärke leiser / Volume decrease / Diminution du volume

- * Bei Betätigung von F15 wird automatisch eine Zwangsbremsung eingeleitet, welche von den typischen führerstandsinternen Ansagen begleitet wird.
Wird die Taste erneut betätigt, fährt die Lok los und beschleunigt auf die ursprüngliche Geschwindigkeit.
- * Pressing the F15 button automatically initiates a train stop that is accompanied by the typical announcements from inside the driver's cab.
Pressing the button once again results in the locomotive starting its journey and accelerating to the original speed.
- * En appuyant sur la touche F15, un freinage forcé est automatiquement déclenché, lequel est accompagné des annonces typiques du poste de conduite.
Si le bouton est à nouveau actionné, la locomotive démarre et accélère jusqu'à la vitesse initiale.

CV	Werkswert / Default setting / Valeur usine
1	3
2	1
3	22
4	15
5	255
6	1
8	8 = Reset
29	14
266	60