

# Roco

7500041 = 7510041

7520041 ~

## Bedienungsanleitung Operating Manual Mode d'emploi

H0-Modell: Elektrolokomotive  
BR 383, CD




H0-model: Electric locomotive  
class 383, CD

Modèle H0: Locomotive électrique  
série 383, CD

### Inhaltsverzeichnis

#### Table of Contents

#### Table des matières

	Inbetriebnahme.....	2
	Wartung und Pflege .....	15
	Starting locomotive operation.....	14
	Maintenance of the model.....	3
	Mise en service de votre locomotive .....	4
	Entretien préventif du modèle.....	13

Bitte bewahren Sie die Verpackung des Modells sorgfältig auf. Beim Abstellen des Modells bietet sie den besten Schutz. Ein mit beigelegten Zurüstteilen aufgerüstetes Modell passt nur bedingt wieder in die Originalverpackung hinein, da diese aus Gründen der Transportsicherung sehr eng sein muss. Es empfiehlt sich, die Originalverpackung an gewissen Stellen mit einem scharfen Messer auszuschneiden. Kleinere Teile des Modells, wie z.B. Puffer, sind wegen Detailtreue als aufgerüstete Steckteile ausgeführt und sind daher mit dem Grundkörper nicht ganz fest verbunden. Beim selbstverschuldeten Verlust möchten Sie bitte ein solches Teil neu bestellen. (In diesem Fall können Sie diese Teile auf dem Ersatzteilweg nachbestellen, eine Reklamation kann nicht geltend gemacht werden.) • Please store the model's packaging carefully. It offers the best protection when storing the model. A model that has been upgraded with the enclosed accessories will only fit back into the original packaging to a limited extent, as the packaging must be very tight to secure it during transportation. It is advisable to cut out the original packaging in certain places with a sharp knife. Smaller parts of the model, such as buffers, are designed as upgraded plug-in parts for the sake of attention to detail and are therefore not fully attached to the main body. In the event of loss through your own fault, please order such a part again. (In this case, you can reorder these parts as spare parts, a complaint cannot be made).

• Veuillez conserver soigneusement l'emballage du modèle. Il offre la meilleure protection lorsque le modèle est posé. Un modèle amélioré avec des pièces d'équipement jointes ne rentre que partiellement dans son emballage d'origine, car celui-ci doit être très étroit pour des raisons de sécurité de transport. Il est recommandé de découper l'emballage d'origine à certains endroits avec un couteau bien aiguisé. Les petites pièces du modèle, comme les tampons par exemple, sont des pièces enfichables montées pour des raisons de fidélité au détail et ne sont donc pas tout à fait fixées au corps de base. En cas de perte par votre propre faute, vous voudrez bien commander une nouvelle pièce de ce type. (Dans ce cas, vous pouvez commander ces pièces par le biais des pièces de rechange, il n'est pas possible de faire valoir une réclamation).

Bitte diese Beschreibung zum späteren Gebrauch aufbewahren!  
• Please retain these instructions for further reference!  
• Pièce de bien vouloir con- server ce mode d'emploi en vue d'une future utilisation!

**Sicherheitshinweise:** Das Produkt darf nur in geschlossenen Räumen verwendet werden. Setzen Sie das Modell keiner direkten Sonneneinstrahlung, starken Temperaturschwankungen oder hoher Luftfeuchtigkeit aus.

**Safety instructions:** This product may only be used in closed rooms. Do not expose the model to direct sunlight, severe temperature fluctuations or high air humidity.

**Consignes de sécurité :** Le produit ne doit être utilisé qu'en intérieur. Ne laissez jamais le modèle exposé au rayonnement solaire direct ou dans un endroit sujet à de grandes variations de températures ou à une humidité élevée.

Achtung! Bei unsachgemäßem Gebrauch besteht Verletzungsgefahr durch funktionsbedingte scharfe Kanten und Spitzen • Attention! At an incorrect use there exists danger of hurting because of cutting edges and tips • Attention! Il y a danger de blessure à un emploi incorrect à cause des aiguilles et arêtes vives!  
Änderungen von Konstruktion und Ausführung vorbehalten! • We reserve the right to change the construction and design! • Nous nous réservons le droit de modifier la construction et le dessin!



Modelleisenbahn GmbH  
Plainbachstraße 4  
A-5101 Bergheim  
Email: info@moba.cc  
Tel.: 00800 5762 6000 (kostenlos / free of charge / gratuit)  
International: +43 820 200 668 (kostenpflichtig / chargeable / avec des coûts)

(Zum Ortstarif aus dem Festnetz / local tariff for landline / prix d'une appel locale depuis du téléphone fixe - Mobilfunk / Mobile max. 0,42€/min. incl. VAT) 7500041-920 V/24

Die aktuellste Betriebsanleitung finden Sie auf unserer Webseite unter Downloads beim Artikel.  
The latest version of the instruction manual can be found on our website under downloads at the article.  
Vous pouvez trouver le dernier mode d'emploi en date sur notre site internet, dans la rubrique Téléchargements sur la page de l'article.



## Inbetriebnahme Ihrer Lokomotive

**Auspacken des Modells:** Das Modell vorsichtig mit der Folie aus der Packung herausziehen (Fig. 1).

**Betriebsbedingungen:** Es empfiehlt sich, das Modell 30 Minuten vorwärts und 30 Minuten rückwärts ohne Belastung **einlaufen zu lassen**, damit Ihr Modell einen **optimalen Rundlauf** und **beste Zugkraft** bekommt. Der kleinste befahrbare Radius für dieses Modell ist **R2** des RO-CO-Gleissystems (R2 = 358 mm).

Der einwandfreie Lauf Ihrer Lokomotive ist nur auf sauberen Schienen gewährleistet. Hierzu empfehlen wir den **ROCO-Schienenreinigungswagen** Art.-Nr. **46400** und bei etwas stärkerer Verschmutzung den **ROCO-Schienenreinigungs-Gummi** Art.-Nr. **10002**.

**Aufrüstung:** Sie können für Ihren Fahrbetrieb unter verschiedenen Kupplungen wählen (Fig. 2). Wir empfehlen den Einsatz der ROCO-Kurzkupplung. Im beigelegten Zurüstbeutel finden Sie auch kleine vorbildgetreue Steckteile für eine erweiterte Aufrüstung Ihres Modells (Fig. 2+3), die Sie bitte **vorsichtig montieren. Achtung!** Kleben nur mit ausdrücklichem Hinweis.

**Mehrzugbetrieb:** Den Brückenstecker aus der Schnittstelle entfernen (diesen sorgsam aufbewahren). Danach den Stecker des Decoders lage-richtig einsetzen (siehe Fig. 8).

**Achtung!** Bei Modellen mit Zugzielanzeige ist deren Beleuchtung sowie die Fernlicht-Funktion im Analogbetrieb nicht schaltbar!

**Schleiferwechsel:** siehe Fig. 11



## Wartung und Pflege des Modells

Damit Ihnen Ihr Modell lange Freude bereitet, sind regelmäßig (ca. alle 30 Betriebsstunden) gewisse **Servicearbeiten** notwendig:

**1. Reinigung der Radstromkontakte:** Radstromkontakte können auf unsauberen Schienen leicht verschmutzen. Entfernen Sie **vorsichtig** mit einem kleinen Pinsel **den Schmutz** an den in Fig. 6 gekennzeichneten Stellen. Dazu zuerst den Getriebedeckel abnehmen (Fig. 5).

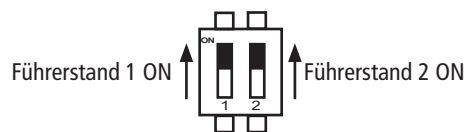
**2. Schmierung:** Versehen Sie die im Schmierplan in Fig. 9 gekennzeichneten Stellen mit nur **kleinen Öltropfen**. Dazu zuerst das Lokgehäuse abnehmen (Fig. 4). Wir empfehlen den ROCO **Öler Art.-Nr. 10906**. Fürs Schmieren der Getriebeteile (Zahnräder, Schnecke) empfehlen wir das **ROCO-Spezialfett Art.-Nr. 10905**. Im Falle der Schmierung diese Teile **nicht ölen**.

**3. Haftreifenwechsel:** Zuerst den Getriebedeckel abnehmen (Fig. 5). Danach den **Radsatz** herausnehmen und die **Haftreifen** mit einer Nadel od. mit einem feinen Schraubendreher abziehen (Fig. 7). Beim Aufziehen der neuen Haftreifen darauf achten, dass diese sich nicht verdrehen.

**4. Motorwechsel:** Lokgehäuse abnehmen (Fig. 4). Danach wird der Motor ausgebaut und ausgetauscht (Fig. 10).

**Zusammenbau:** Bitte achten Sie beim Zusammenbau auf die richtige Lage der Kontakte.

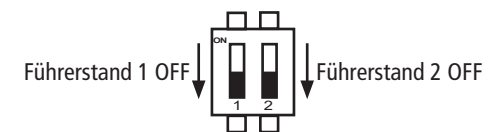
### Dip-Schalter für Analogmodell 7500041



#### Position "ON"

**Werkseinstellung:** Stirnlicht fahrtrichtungsabhängig im Analog- und Digitalbetrieb.

### Dip-Schalter für Analogmodell 7500041



#### Position „OFF“

Im **Analogbetrieb** ist das Stirnlicht deaktiviert.



## Starting locomotive operation

**Unwrap model:** Take out the model cautiously with foil (fig. 1).

**Operating instructions:** Before use is advisable to let the loco go around about 30 minutes forwards and 30 minutes backwards without load, to obtain an optimal circuit and best tractive power. The smallest radius this model should run is **R2** of the ROCO track system (R2 = 358 mm).

Your locomotive will run smoothly on clean tracks only. For this purpose we recommend using item no. **46400, Roco track cleaning van**, or item no. **10002, Roco track cleaning rubber**, for removing heavy dirt.

**Fittings:** Operation is possible with different couplings (fig. 2). We recommend using the Roco close coupling. In the enclosed accessory bag you will find small kits to be fitted on your locomotive. Please **mount them cautiously**.

**Attention!** Use glue only if indicated (fig. 2+3).

**Running in digital mode:** Remove the jumper from the interface. Finally put the plug of the decoder into the interface as shown in fig. 8.

**Attention!** On models with train destination display, their lighting as well as the high beam function cannot be switched in analogue operation!

**A.C. pick up:** see fig. 11



## Maintenance of the model

To enjoy your model for a long time, it is necessary to **service** it regularly (i.e. after it has been in operation for approximately 30 hours).

**1. Cleaning of wheel contacts:** Wheel contacts easily get dirty on tracks which are not entirely clean. Use a small brush to **remove dirt** from spots marked in fig. 6. Prior to cleaning the contacts dismantle the bogie (fig. 5).

**2. Lubrication:** Apply **tiny oil drops** to spots marked in fig. 9. Prior to lubrication dismantle locomotive (fig. 4). We recommend using item no. **10906, Roco oiler**. For lubrication the gearparts (e.g. cogwheels, worm) we should recommend our Roco **special grease** (item no. **10905**).

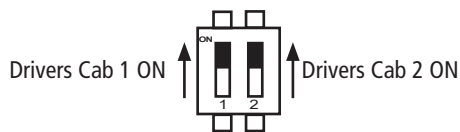
**Attention:** Please do not oil these parts when using our grease.

**3. Change of traction tyre:** Remove the gear cover (fig. 5). Take out **wheel set** and remove **traction tyre** using a pin or a fine screwdriver (fig. 7). When pressing on the new traction tyre please **avoid twisting it**.

**4. Motor Changing:** First remove loco body (fig. 4) and then change the motor (fig. 10).

**Assembly:** During assembly please take care of correct position of contacts.

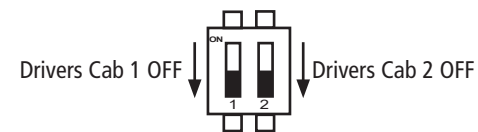
### Dip-Switch for analog model 7500041



#### Position "ON"

**Works setting:** The headlight is illuminated in the analog and digital operations, depending on the direction of travel.

### Dip-Switch for analog model 7500041



#### Position „OFF“

In the **analog operation**, the headlight is deactivated.



## Mise en service de votre locomotive

**Déballage du modèle:** Veuillez sortir la locomotive de son emballage avec précaution et à l'aide du film transparent.

**Conditions de rodage:** Afin d'assurer les meilleures conditions de marche tranquille et de traction puissante à votre modèle nous vous conseillons un rodage du modèle de 30 minutes environ en marche avant et d'autres 30 minutes en marche arrière. Pendant cette période la marche doit se faire "haut le pied". Le rayon minimal admissible du modèle présent est fixé à 358 mm, soit le rayon **R2** des voies Roco.

Un marche impeccable de votre modèle n'est réalisable que sur des voies vraiment propres. A ces fins nous vous recommandons notre **wagon nettoyeur Roco réf. 46400** ou - en cas d'un encrassement plus considérable de la voie - notre **gomme de nettoyage Roco réf. 10002**.

**Les attelages:** En vue d'une exploitation pratique sur votre réseau vous pouvez choisir parmi plusieurs types d'attelages conformes aux différents systèmes d'attelage pratiqués en H0 (voir fig. 2). Nous vous recommandons l'emploi de **l'attelage court Roco**. Le sachet joint comprend entre autres des petites pièces de finition conformes à la réalité et **à rapporter avec précaution** par le modéliste (fig. 2+3), si désiré. **Attention:** N'utilisez de la colle qu'aux endroits expressément indiqués aux des-sins!

**Exploitation en télécommande multi-trains:** Enlevez la fiche de shuntage de l'interface (à conserver!) et enfichez finalement la fiche de décodeur aux prises de l'interface. Veillez à la position correcte de la fiche (voir fig. 8).

**Attention !** Sur les modèles avec affichage de la destination du train, leur éclairage ainsi que la fonction feux de route ne sont pas commutables en mode analogique !

**Remplacement courant alternatif:**  
voir fig. 11



## Entretien préventif du modèle

Pour garantir un fonctionnement impeccable de votre modèle au fil de longues années veuillez assurer régulièrement (environ tous les 30 heures d'exploitation) certains **travaux d'entretien:**

**1. Nettoyage des lames de courant aux roues:** Les lames de contacts risquent de s'encrasser rapidement sur des voies poussiéreuses. Veuillez **enlever la poussière** aux endroits marqués à la fig. 6 à l'aide d'un petit pinceau souple. A ces fins démontez d'abord le bogie (fig. 5).

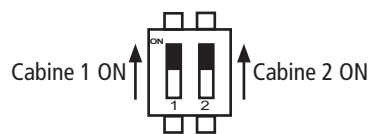
**2. Graissage:** N'appliquez **qu'une tout petite goutte** aux endroits indiqués par le plan de graissage (fig. 9) après avoir démonté la caisse de la locomotive (fig. 4). Nous vous recommandons **le graisseur à huile Roco réf. 10906**. Pour graisser les engrenages (roues dentées, vis sans fin) nous vous conseillons la **graisse spéciale Roco réf. 10905** pour engrenages en matières synthétiques. Lorsque vous utilisez cette graisse il faut éviter d'huiler ces composants.

**3. Échange des bandages d'adhérence:** Démontez d'abord le **couvercle du carter** des engrenages (fig. 5). Délogez ensuite les essieux bandagés et enlevez, à l'aide d'une aiguille ou d'un tourne-vis fin, les bandages d'adhérence (fig. 7). Lors du montage des nouveaux bandages veuillez veiller à ce que les bandages **ne soient pas tordus**.

**4. Remplacement du moteur:** Démontez la caisse (voir fig. 4), puis vous pouvez échanger le moteur (fig. 10).

**L'assemblage:** Lors de l'assemblage veuillez veiller à la position correcte des lames de contact.

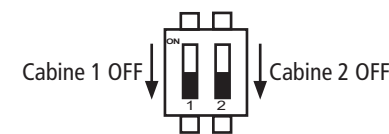
### Commutateur DIP pour modèle analogique 7500041



#### Position "ON"

**Réglage par défaut:** L'éclairage avant s'allume en fonction du sens de marche en mode analogique et numérique.

### Commutateur DIP pour modèle analogique 7500041



#### Position „OFF"

En mode analogique, l'éclairage avant est désactivé.

Fig. 9

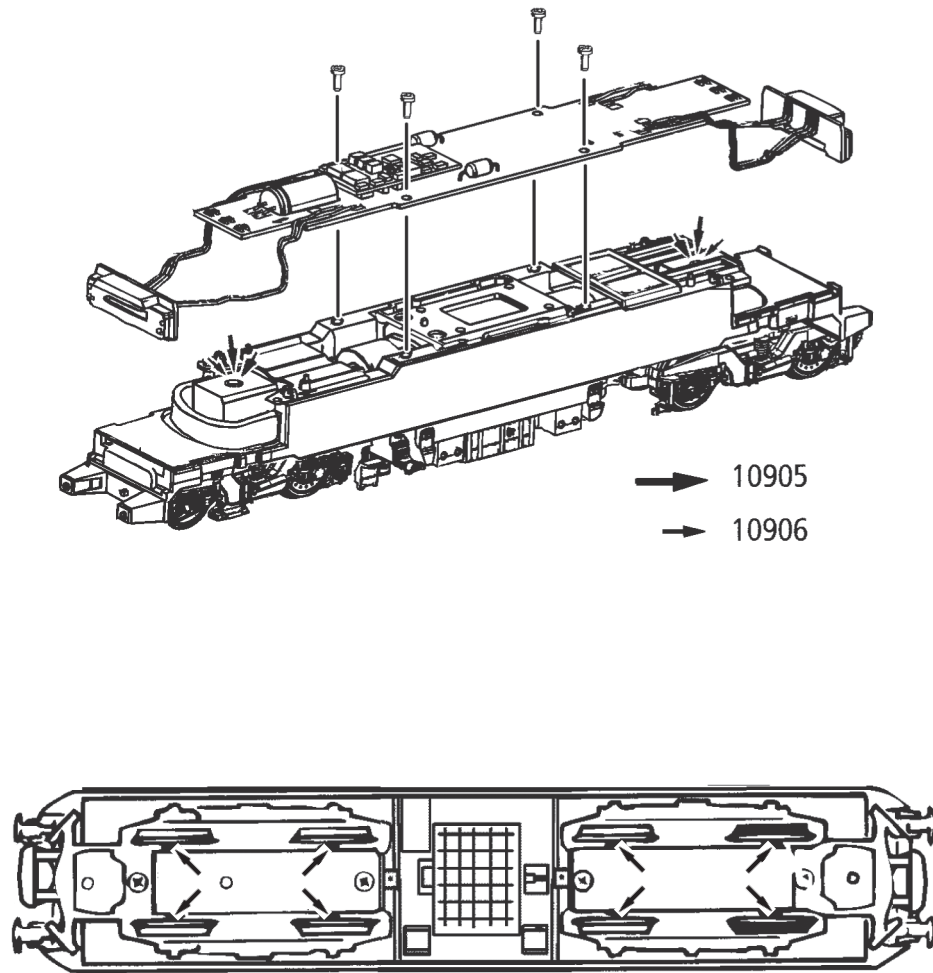


Fig. 10

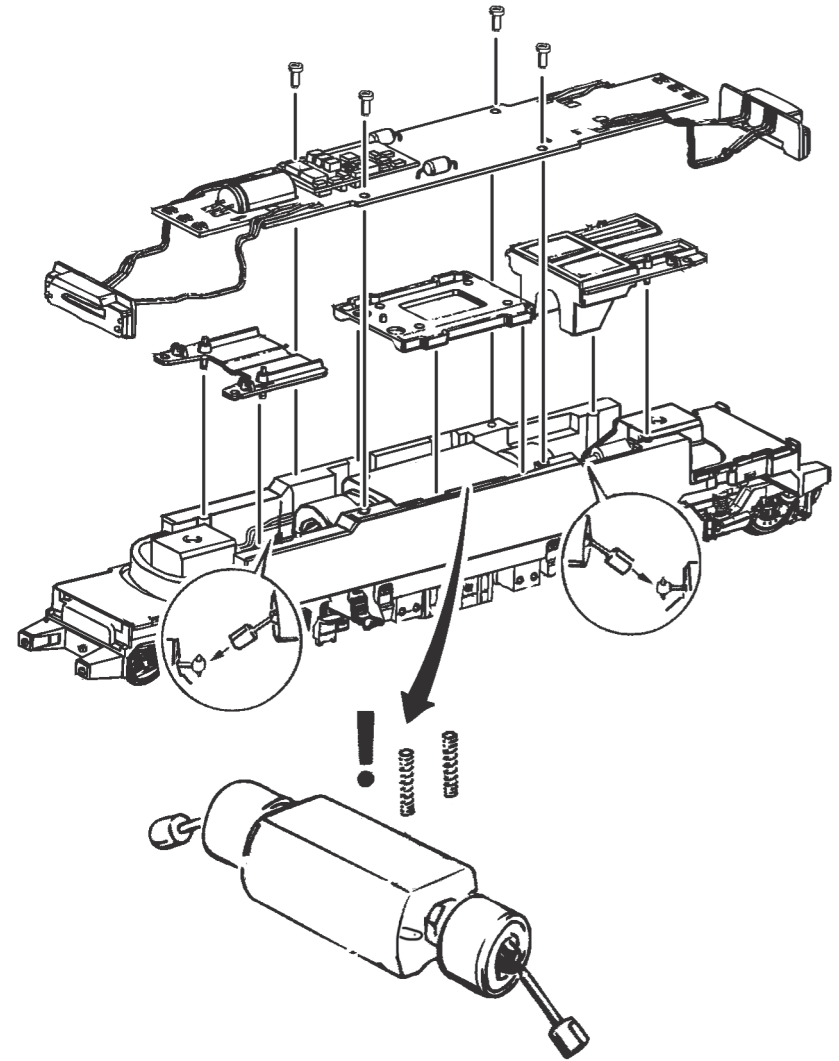


Fig. 11

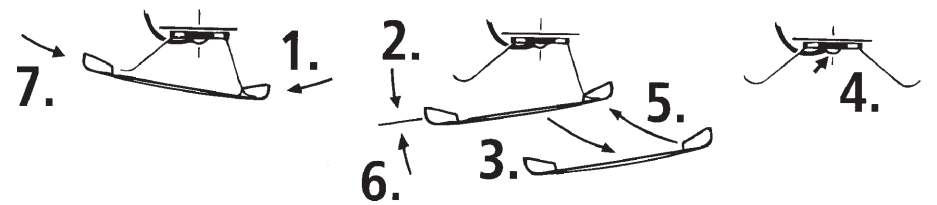
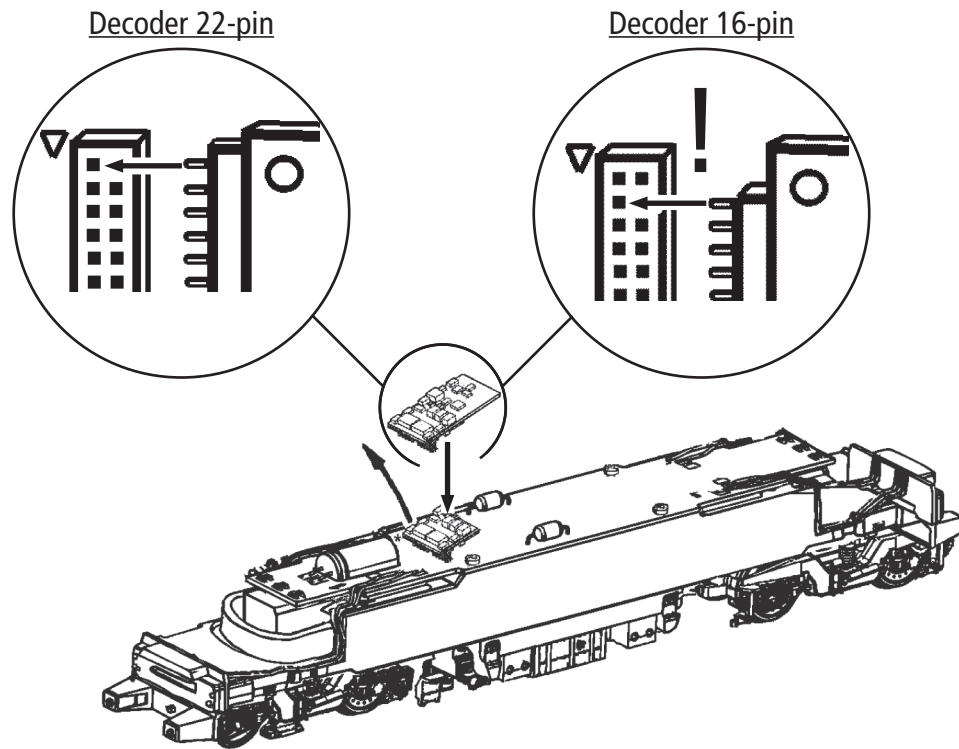


Fig. 8



Um alle Lichtvarianten korrekt anzuzeigen bzw. Funktionsfehler zu vermeiden, verwenden Sie bitte bei der Digitalisierung Ihres analog Modells nur einen Decoder, welcher SUSI Pins als Funktionsausgänge nutzt.



In order to display all light variants correctly and to avoid functional errors, please use only a decoder that uses SUSI pins as function outputs when digitising your analogue model.

Afin d'afficher correctement toutes les variantes d'éclairage et d'éviter les erreurs de fonctionnement, veuillez utiliser uniquement un décodeur qui utilise des broches SUSI comme sorties de fonction lors de la numérisation de votre modèle analogique.

## Ausgangsbelegung / Decoder interface / Interface électrique

GPIO/C	<b>1</b>	<b>2</b>	Aux. 3 Fernlicht, FS 1 Aux. 3 High beam, Cab 1 Aux. 3 Feux de route, Cabine 1
Zugbus-Clock / GPIO/B	<b>3</b>	<b>4</b>	GPIO/A / Zugbus-Data
Masse GND	<b>5</b>	<b>6</b>	DC (+) Elko
Stirnlicht FS 1 Front light, Drivers cab 2 Avant la lumière, Cabine 1	<b>7</b>	<b>8</b>	Motor rechts (+) Engine right (+) Droit du moteur (+)
V (+)	<b>9</b>	<b>10</b>	Motor links (-) Engine left (-) Gauche du moteur (-)
Verdrehschutz Twist protection Torsion protection	<b>11</b>	<b>12</b>	Schiene rechts / Schleifer Track right / Pick up Rail droit / Frotteur
Stirnlicht FS 2 Front light, Drivers cab 2 Avant la lumière, Cabine 2	<b>13</b>	<b>14</b>	Schiene links/ Schienen Track left / Tracks Rail gauche / Rails
Lautsprecher A Speaker A Haut-parleur A	<b>15</b>	<b>16</b>	Aux. 1 rotes Schlusslicht, FS 2 Aux. 1 Red Taillight, Drivers cab 2 Aux. 1 Feu arrière rouge, Cabine 2
Lautsprecher B Speaker B Haut-parleur B	<b>17</b>	<b>18</b>	Aux. 2 rotes Schlusslicht, FS 1 Aux. 2 Red Taillight, Drivers cab 1 Aux. 2 Feu arrière rouge, Cabine 1
Aux. 4 Fernlicht, FS 2 Aux. 4 High beam, Cab 2 Aux. 4 Feux de route, Cabine 2	<b>19</b>	<b>20</b>	Aux. 5 Führerstandbeleuchtung, FS 2 Aux. 5 Drivers cab light, Cab 2 Aux. 5 Signe de destination, Cabine 2
Aux. 6 Führerstandbeleuchtung, FS 1 Aux. 6 Drivers cab light, Cab 1 Aux. 6 Signe de destination, Cabine 1	<b>21</b>	<b>22</b>	Aux. 7

Fig. 4



Fig. 6

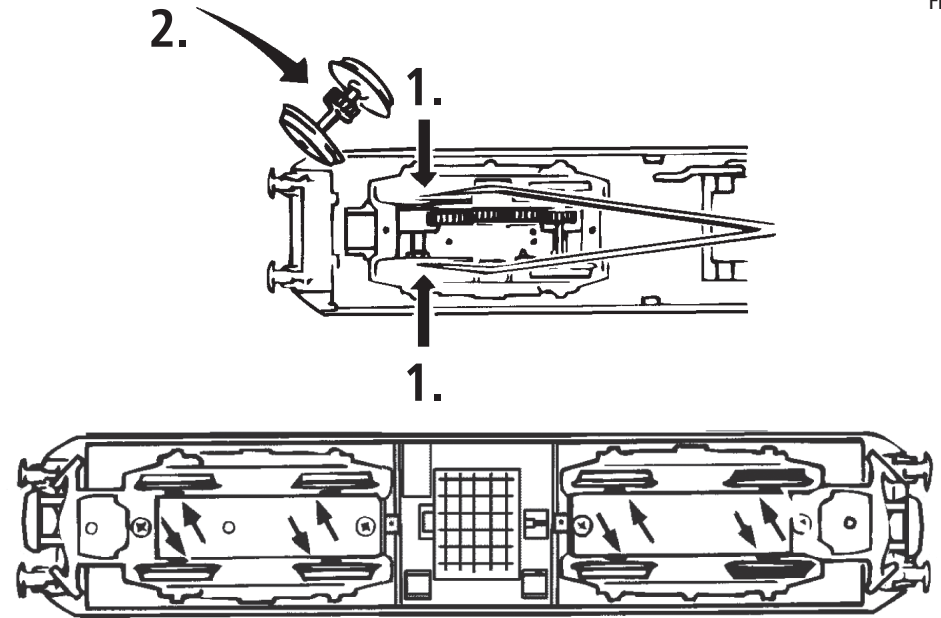


Fig. 5



Fig. 7

1. } siehe  
see  
voir } Fig.5



Fig. 1

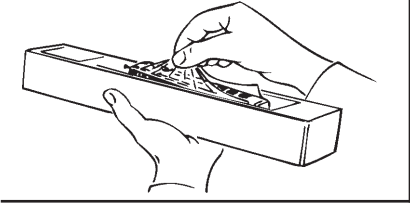
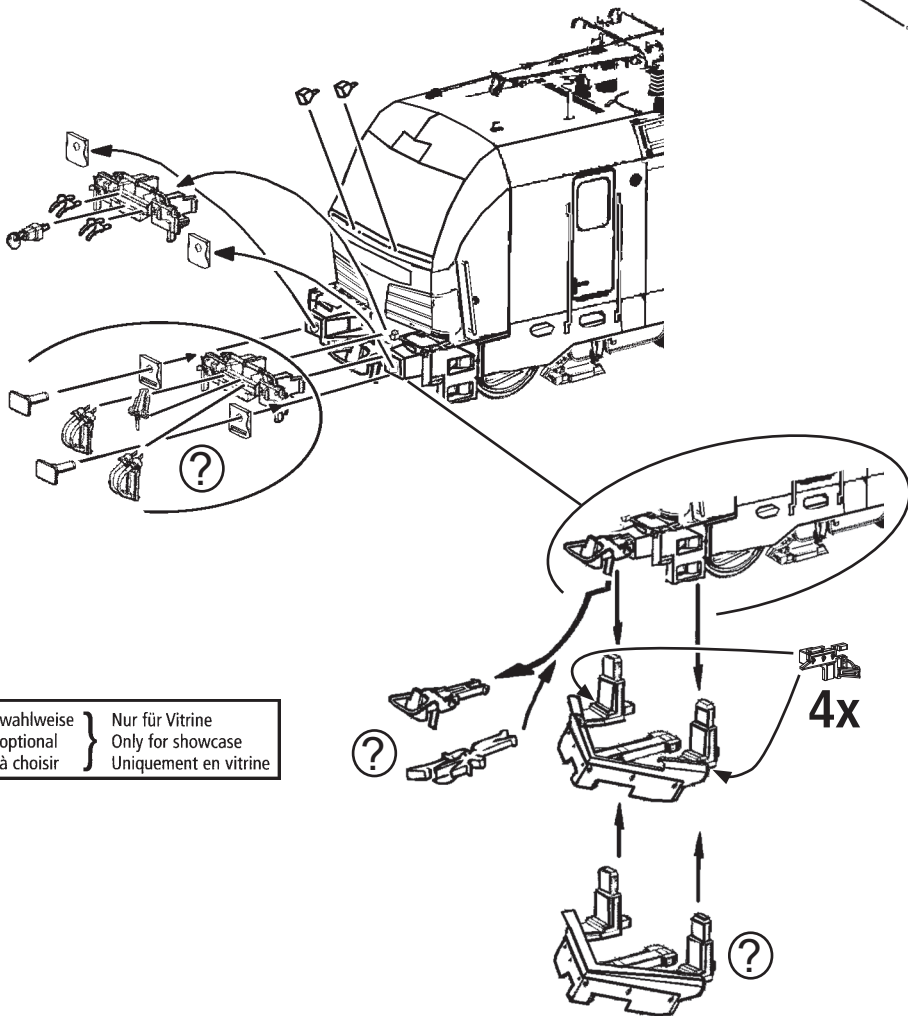
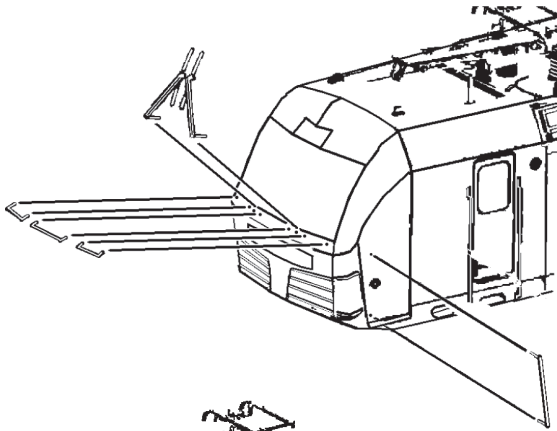


Fig. 2

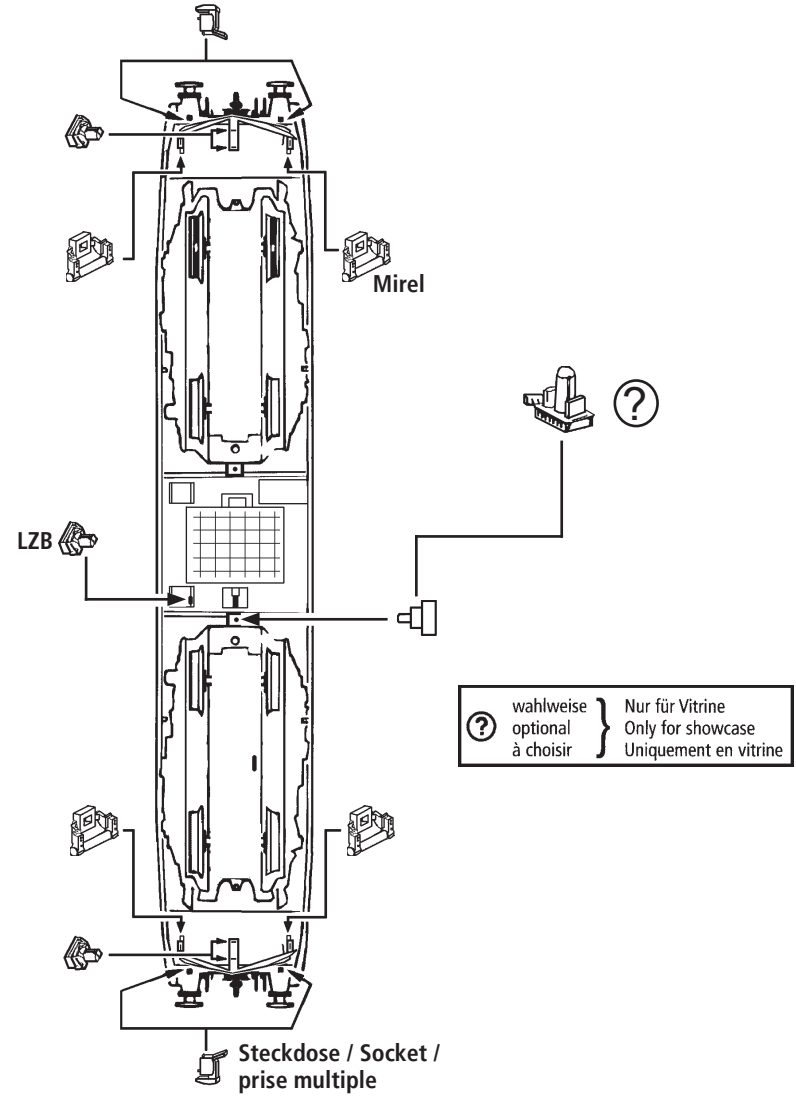


Authentisch für Modell / Authentic for model / Authentique pour le modèle:

Fig. 3

1x

Euroloop Zub 26



Führerstand 1 / Driver's Cab 1 / Cabine du conducteur 1



## FUNKTIONSDATENBLATT

Functional data sheet / Fiche technique des fonctions

DCC / AC

### DECODERTYP

Type of decoder / Type de décodeur



MS450P22

### ELEKTROLOKOMOTIVE

Electric locomotive / Locomotive électrique

BR 193 / Rh 1193 / BR 192 /  
BR 383 / Rh 1293 / BR EU 46

Mit Decoder für den Digitalbetrieb unter DCC und Motorola-Protokoll.



Welche Protokolle Ihre Digitalzentrale unterstützt und wie Sie eine neue Lokomotive anlegen, entnehmen Sie bitte der Anleitung der Digitalzentrale. Wir empfehlen für einen vollen Funktionsumfang das DCC-Protokoll mit 28 bzw. 128 Fahrstufen.

Für eine vollständige Beschreibung sämtlicher CV (Decoder-Parameter) lesen Sie bitte die Decoder-Anleitung passend zu dem Decodertyp Ihres Modells.

Wie Sie CVs bei dem vorliegenden Decoder verändern können, entnehmen Sie bitte der Anleitung Ihrer Digitalzentrale und achten Sie auf die Hinweise in der Decoder-Anleitung.

With decoder for digital operation under DCC and Motorola protocol.



Please refer to the manual of your digital control station to find out which protocols are supported and how to add a new locomotive.

We recommend using the DCC protocol with 28 or 128 speed steps for a full range of functions.

For a complete description of all CV (Configuration Variables), please read the manual for the decoder type of your model.

Please follow the instructions of your digital control station for changing CVs and also pay attention to the remarks in the decoder manual.

Avec décodeur sonore pour le fonctionnement numérique sous protocole DCC et Motorola.



Pour savoir quels protocoles sont supportés par votre centrale numérique et comment y créer une nouvelle locomotive, veuillez consulter le mode d'emploi de la centrale numérique. Pour une fonctionnalité complète, nous recommandons le protocole DCC avec 28 ou 128 pas de vitesse.

Pour une description complète de tous les CV (paramètres du décodeur), veuillez lire le mode d'emploi du décodeur de votre modèle.

Pour savoir comment modifier les CV de votre décodeur, consultez le mode d'emploi de votre centrale numérique et suivez les instructions du mode d'emploi du décodeur.

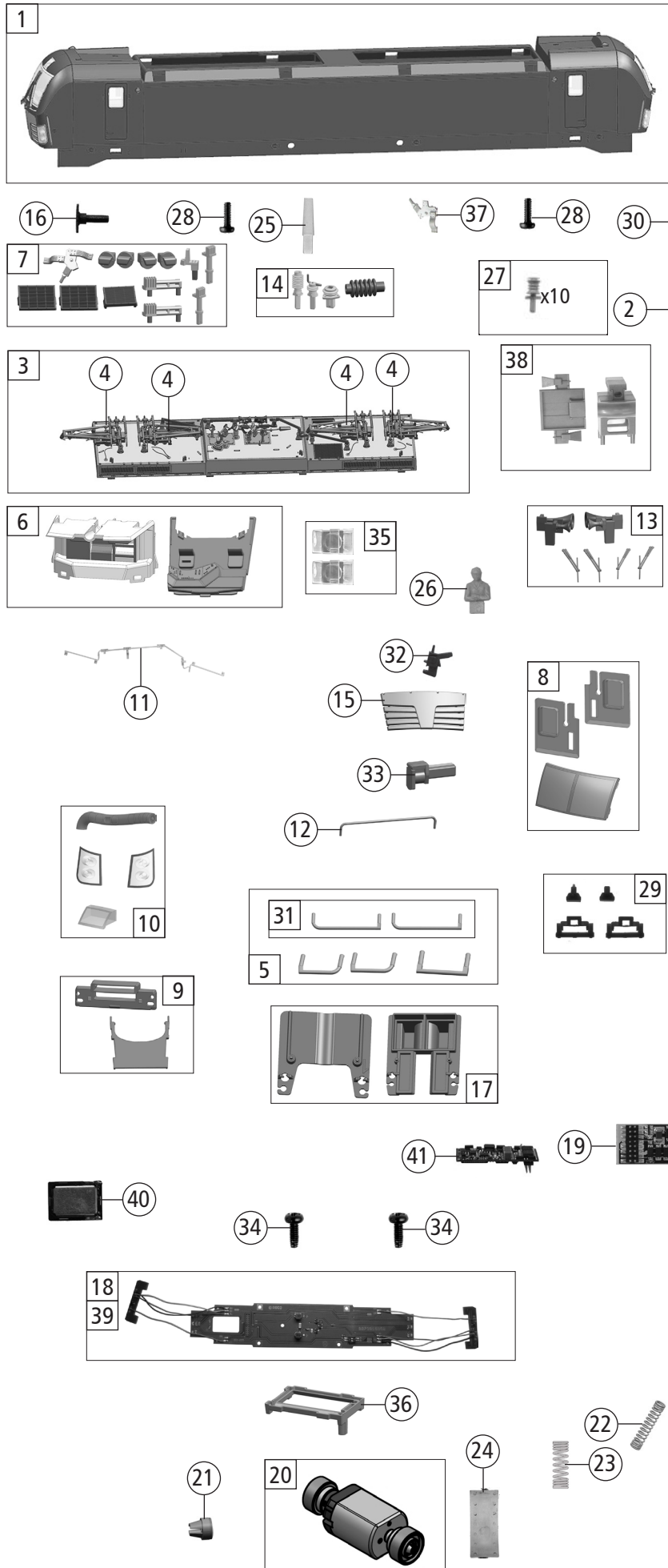
Weitere Informationen zum Decoder finden Sie unter:  
More information about the decoder can be found here:  
Vous trouverez plus d'informations sur le décodeur ici :



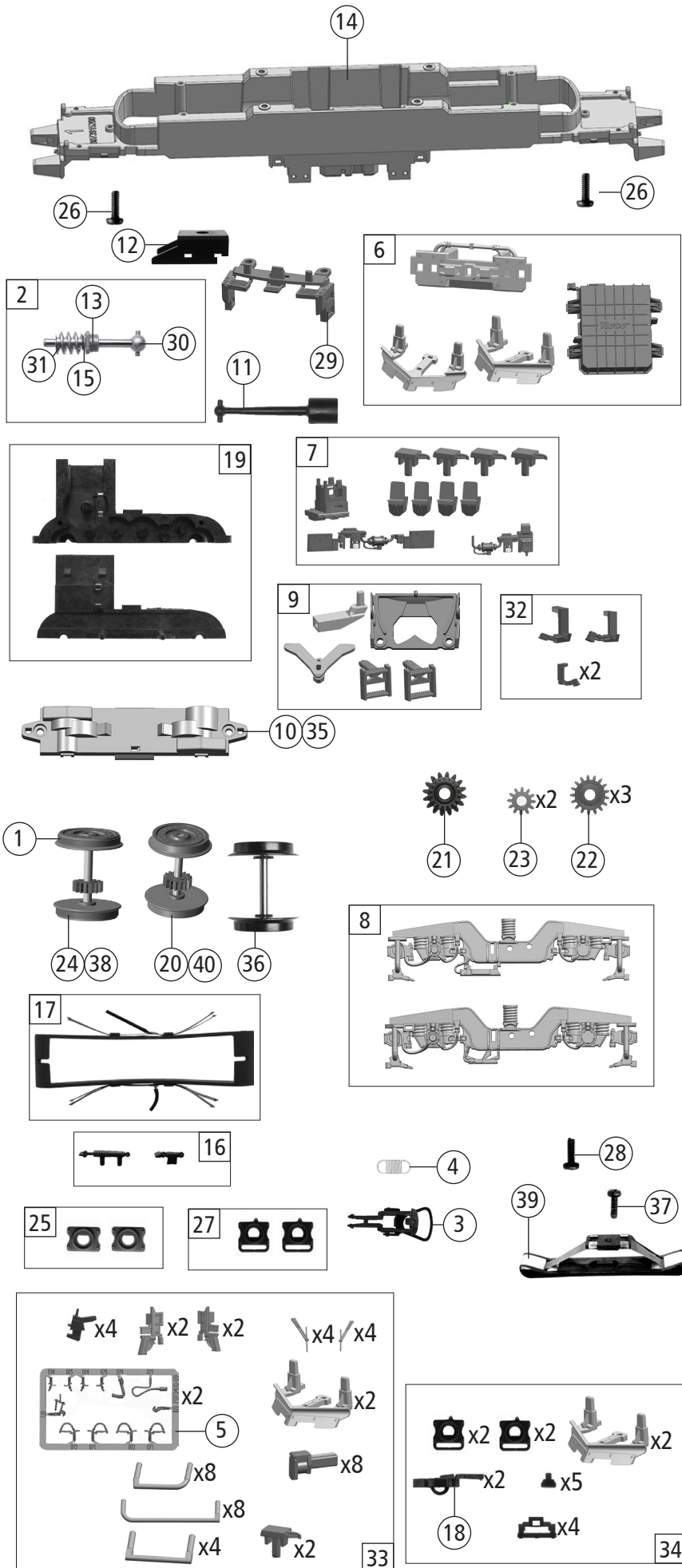
F0	Licht / Light / Feux
F1	Fahrgeräusch / Driving noise / Bruit de marche
F2	Makrofon hoch / Train horn high / Avertisseur sonore aigu
F3	Makrofon tief / Train horn deep / Avertisseur sonore grave
F4	Kompressor / Compressor / Compresseur
F5	An-/Abkuppeln / Couple/Decouple / Atteler/Dételer
F6	Rangiergang + Rangierlicht / Shunting gear + shunting light / Vitesse de manœuvre + feux de manœuvre
F7	Fernlicht (nur mit F0) / Main beam (only with F0) / Phares (uniquement avec F0)
F8	Lichtunterdrückung Führerstand 2 / Light suppression, driver's cab 2 / Dissimulation de la lumière cabine 2
F9	Lichtunterdrückung Führerstand 1 / Light suppression, driver's cab 1 / Dissimulation de la lumière cabine 1
F10	Führerstandsbeleuchtung bei Stillstand / Driver's cab lighting at standstill / Eclairage de la cabine du conducteur à l'arrêt
F11	Kurvenquietschen (nur mit F1 und bei Fahrt) / Curve squeaking (only with F1 and whilst driving) / Grincement de virage (uniquement avec F1 et en marche)
F12	Makrofon hoch – kurz / Train horn high – short / Avertisseur sonore aigu – court
F13	Makrofon tief – kurz / Train horn, deep – short / Avertisseur sonore grave – court
F14	Ausblenden/Mute / Hide/mute / Masquer/Mute
F15	Schaffnerpiff / Conductor's signal / Sifflet du contrôleur
F16	Vorbeifahrt Zug / Passing train / Passage du train
F17	Türe / Door / Porte
F18	Störung / Fault / Erreur

F19	Zugbeeinflussung / Train impact / Système de contrôle des trains
F20	Funktionsablauf Zwangsbremmung / Automatic train stop functional sequence / Séquence fonctionnelle d'arrêt automatique du train
F21	Sicherheitsfahrshalter / Safety driving switch / Interrupteur de sécurité homme mort
F22	Bremsgeräusch / Braking noise / bruit de frein
F23	Lautstärke leiser / Volume decrease / Diminution du volume
F24	Lautstärke lauter / Volume increase / Augmentation du volume

CV	Werkswert / Default setting / Valeur usine
1	3
2	1
3	28
4	25
5	200
6	70
8	8 = Reset
14	195
29	14
266	100



Pos. Nr. Pos.no.	Beschreibung Description	Art.-Nr. Art.no.	Preisgruppe Price bracket
7500041	CD-Cargo VECTRON		
7510041			
7520041			
1	Gehäuse kpl. Betr. Nr. 7393 006-4 Body complete loco nr. 7393 006-4	151126	38
2	Antenne Antenna	141152	3
3	Dachbaugruppe kpl. Roof assy complete	151128	35
4	Stromabnehmer Typ 8 Pantograph	85353	19
5	TS-Griffe Part set handles	141198	6
6	Führerstand und Himmel Driver's cab and ceiling	141640	8
7	TS-Dachgitter Part set roof grid	141150	10
8	TS-Stirn + Seitenfenster Part set front and side window	150728	10
9	TS-Abdeckungen Part set covers	141137	4
10	TS-Lichtleiter und Scheinwerfer Part set light conductor and headlight	141148	14
11	Dachleitung Roof wire	144438	10
12	Türgriff Door handrail	141154	4
13	TS-Wischer links und rechts,Horn Part set wiper left and right,signal horn	141155	6
14	TS-Isolatoren Part set isolators	141156	5
15	Frontplatte Front plate	151127	8
16	Puffer eckig Rectangular buffer	122789	3
17	TS-Lautsprecherbox und Platten Part set loudspeaker box and plates	141139	5
18	Platine kpl.m.LED-Platine PCB complete with LED-PCB	145652	23
19	Brückenstecker Jumper	133241	10
20	Motor m.2Schwungm. und Kardanschale Motor with 2 flywheels and cardan reception	147914	25
21	Kardanschale kurz 1,5mm Cardan reception short 1,5mm	87129	4
22	Motorkontaktfeder 14 mm Motor contact spring	145560	4
23	Motorkontaktfeder 7 mm Motor contact spring	145561	4
24	Motordämpfer Motor silencer	113376	4
25	Antenne lang Antenna long	141200	3
26	Lokführer Loco driver	110407	6
27	Stromabnehmerisolatoren Pantograph isolator	141206	6
28	SK-Schraube M1,6x5 mm SK-Screw	115317	4
29	TS-LZB Antennen Part set antenna	122803	6
30	Antenne kurz Antenna short	141151	3
31	TS-Griffe Part set handles	141198	6
32	Steckdose Socket	141163	3
33	UIC-Dose UIC-socket	141559	3
34	GF-Schraube M2x5 mm Self-tapping screw	114966	3
35	Innenbeleuchtung Interior lighting	141659	4
36	Motordistanzplatte KM Motor spacer	145557	4
37	Verteilerplatte Distribution plate	141583	3
38	S-ACT Balisantenne Antennas	146560	5
<b>Sound</b>			
39	Platine kpl.m.LED-Platine PCB complete with LED-PCB	145656	24
40	Lautsprecher Loudspeaker	129524	16
41	Sounddecoder Sound-decoder	147377	39



Pos. Nr. Pos.no.	Beschreibung Description	Art.-Nr. Art.no.	Preisgruppe Price bracket
7500041	CD-Cargo VECTRON		
7510041			
7520041			
1	Haftrings. 10Stk. 12,9-14,6 mm Traction tyre set.10 pcs.	40070	---
2	Schneckensatz mit Kardankugel Set of worm gear incl. cardan ball	148576	13
3	Standardkupplung Standard coupling	89246	6
4	Zugfeder Draw spring	86208	3
5	TS-Bremsschläuche und Zughaken Part set of brake tubes & coupling hooks	139832	7
6	TS-Schienenräumer, Trafowanne Part set rail guard, transformer tub	141140	12
7	TS-Sandkasten, Antenne Part set sand box, antenna	141144	7
8	Drehgestellblende links und rechts 2-teilig Bogie frame left and right 2-pieces	141194	12
9	TS-Kinematik und Deichsel Part set kinematics and drawbar	141136	8
10	Getriebeboden Gear bottom	147620	7
11	Kardanwelle Cardan shaft	108332	4
12	Schneckendeckel Worm gear cover	122822	4
13	Lager für Schneckenachse Bearing for worm gear axle	89749	6
14	Grundrahmen Basic frame	141135	16
15	Beilagscheibe Washer	86108	3
16	TS-Blendensteckteile Set of cover plug-in parts	122956	5
17	Kontakthalter mit Litzen Contact support with leads	137826	9
18	Kurzkupplung-Vorentkupplung Short coupling- pre-uncoupling	115550	6
19	Getriebesatz 2-teilig Gear set 2-parts	147619	11
20	Radsatz m. Zahnrad o. Haftring Wheelset w. gear wheel w/o traction tyre	141160	12
21	Schneckenrad doppel Z=16/17 Worm gear wheel double	86419	6
22	Zahnrad Z=17 M=0,4 Gear wheel	86418	3
23	Zahnrad Z=12 M=0,4 Gear wheel	94953	4
24	Radsatz m. 2 Haftringen m. Zahnrad Wheelset w. 2 traction tyres w. gear wheel	141161	13
25	Pufferflansch links und rechts Buffer flange left and right	136487	5
26	GF-Schraube M2x6 mm Self-tapping screw	114828	3
27	Pufferflansch links und rechts Vitrine Buffer flange left and right for showcase	141162	4
28	GF-Schraube M1,6x4 mm Self-tapping screw	114850	3
29	Schürze Skirt	141190	6
30	Kardankugel Cardan ball	109614	4
31	Schnecke Wormgear	86704	6
32	TS-Flansch+Kabelbaum Part set-Flange+ wiring harness	147678	9
33	Zurüstbeutel 1 Bag of accessories 1	151129	20
34	Zurüstbeutel 2 Bag of accessories 2	149846	16
<b>AC-Wechselstrom</b>			
35	Getriebeboden AC Gear bottom AC	130040	8
36	Radsatz o. Haftring o. Zahnrad AC Wheelset w/o traction tyre w/o gear wheel AC	141242	11
37	Schraube M1,5x5 mm Screw	108137	3
38	Radsatz m. 2 Haftringen m. Zahnrad AC Wheelset w. 2 traction tyres w. gear wheel AC	141168	13
39	Schleifer 42 mm Slider	86030	14
40	Radsatz m. Zahnrad o. Haftring AC Wheelset w. gear wheel w/o traction tyre AC	141167	12