

Roco

750032 = 751032 
7520032 ~ 

Bedienungsanleitung Operating Manual Mode d'emploi

H0-Modell:
Elektrolokomotive BR 1216, ÖBB

H0-model:
Electric locomotive class 1216,
ÖBB

Modèle H0:
Locomotive électrique série 1216,
ÖBB

Inhaltsverzeichnis

Table of Contents

Table des matières

	Inbetriebnahme	
	Wartung und Pflege	2
	Starting locomotive operation	
	Maintenance of the model	10
	Mise en service de votre locomotive	
	Entretien préventif du modèle	4

Bitte bewahren Sie die Verpackung des Modells sorgfältig auf. Beim Abstellen des Modells bietet sie den besten Schutz. Ein mit beigelegten Zurüstteilen aufgerüstetes Modell passt nur bedingt wieder in die Originalverpackung hinein, da diese aus Gründen der Transportsicherung sehr eng sein muss. Es empfiehlt sich, die Originalverpackung an gewissen Stellen mit einem scharfen Messer auszuschneiden. Kleinere Teile des Modells, wie z.B. Puffer, sind wegen Detailtreue als aufgerüstete Steckteile ausgeführt und sind daher mit dem Grundkörper nicht ganz fest verbunden. Beim selbstverschuldeten Verlust möchten Sie bitte ein solches Teil neu bestellen. (In diesem Fall können Sie diese Teile auf dem Ersatzteilweg nachbestellen, eine Reklamation kann nicht geltend gemacht werden.) • Please store the model's packaging carefully. It offers the best protection when storing the model. A model that has been upgraded with the enclosed accessories will only fit back into the original packaging to a limited extent, as the packaging must be very tight to secure it during transportation. It is advisable to cut out the original packaging in certain places with a sharp knife. Smaller parts of the model, such as buffers, are designed as upgraded plug-in parts for the sake of attention to detail and are therefore not fully attached to the main body. In the event of loss through your own fault, please order such a part again. (In this case, you can reorder these parts as spare parts, a complaint cannot be made). • Veuillez conserver soigneusement l'emballage du modèle. Il offre la meilleure protection lorsque le modèle est posé. Un modèle amélioré avec des pièces d'équipement jointes ne rentre que partiellement dans son emballage d'origine, car celui-ci doit être très étroit pour des raisons de sécurité de transport. Il est recommandé de découper l'emballage d'origine à certains endroits avec un couteau bien aiguisé. Les petites pièces du modèle, comme les tampons par exemple, sont des pièces enfichables montées pour des raisons de fidélité au détail et ne sont donc pas tout à fait fixées au corps de base. En cas de perte par votre propre faute, vous voudrez bien commander une nouvelle pièce de ce type. (Dans ce cas, vous pouvez commander ces pièces par le biais des pièces de rechange, il n'est pas possible de faire valoir une réclamation).

Bitte diese Beschreibung zum späteren Gebrauch aufbewahren!
• Please retain these instructions for further reference!
• Pièce de bien vouloir con- server ce mode d'emploi en vue d'une future utilisation!

Sicherheitshinweise: Das Produkt darf nur in geschlossenen Räumen verwendet werden. Setzen Sie das Modell keiner direkten Sonneneinstrahlung, starken Temperaturschwankungen oder hoher Luftfeuchtigkeit aus.

Safety instructions: This product may only be used in closed rooms. Do not expose the model to direct sunlight, severe temperature fluctuations or high air humidity.

Consignes de sécurité : Le produit ne doit être utilisé qu'en intérieur. Ne laissez jamais le modèle exposé au rayonnement solaire direct ou dans un endroit sujet à de grandes variations de températures ou à une humidité élevée.

Achtung! Bei unsachgemäßem Gebrauch besteht Verletzungsgefahr durch funktionsbedingte scharfe Kanten und Spitzen • Attention! At an incorrect use there exists danger of hurting because of cutting edges and tips • Attention! Il y a danger de blessure à un emploi incorrect à cause des aiguilles et arêtes vives!
Änderungen von Konstruktion und Ausführung vorbehalten! • We reserve the right to change the construction and design! • Nous nous réservons le droit de modifier la construction et le dessin!



Modelleisenbahn GmbH
Plainbachstraße 4
A-5101 Bergheim
Email: info@moba.cc
Tel.: 00800 5762 6000 
(kostenlos/ free of charge/ gratuit)

International: +43 820 200 668
(kostenpflichtig/ chargeable / avec des coûts)

(Zum Ortstarif aus dem Festnetz / local tariff for landline / prix d'une appel locale depuis du téléphone fixe - Mobilfunk / Mobile max. 0,42€/min. incl. VAT)
750032-920 III/24

Die aktuellste Betriebsanleitung finden Sie auf unserer Webseite unter Downloads beim Artikel.

The latest version of the instruction manual can be found on our website under downloads at the article.

Vous pouvez trouver le dernier mode d'emploi en date sur notre site internet, dans la rubrique Téléchargements sur la page de l'article.



Inbetriebnahme Ihrer Lokomotive

Auspacken des Modells: Das Modell vorsichtig mit der Folie aus der Packung herausziehen (Fig. 1).

Betriebsbedingungen: Es empfiehlt sich, das Modell 30 Minuten vorwärts und 30 Minuten rückwärts ohne Belastung **einlaufen zu lassen**, damit Ihr Modell einen **optimalen Rundlauf** und **beste Zugkraft** bekommt. Der kleinste befahrbare Radius für dieses Modell ist **R2** des ROCO-Gleissystems (R2 = 358 mm).

Der einwandfreie Lauf Ihrer Lokomotive ist nur auf sauberen Schienen gewährleistet. Hierzu empfehlen wir den **ROCO-Schienenreinigungswagen** Art.-Nr. **46400** und bei etwas stärkerer Verschmutzung den **ROCO-Schienenreinigungsgummi** Art.-Nr. **10002**.

Wartung und Pflege des Modells

Damit Ihnen Ihr Modell lange Freude bereitet, sind regelmäßig (ca. alle 30 Betriebsstunden) gewisse **Servicearbeiten** notwendig:

1. Reinigung der Radstromkontakte: Radstromkontakte können auf unsauberen Schienen leicht verschmutzen. Entfernen Sie **vorsichtig** mit einem kleinen Pinsel **den Schmutz** an den in Fig. 4 gekennzeichneten Stellen.

2. Schmierung: Versehen Sie die im Schmierplan in Fig. 8 gekennzeichneten Stellen mit nur **kleinen Öltropfen**. Dazu zuerst das Lokgehäuse abnehmen (Fig. 3). Wir empfehlen den **ROCO Öler Art.-Nr. 10906**. Fürs Schmieren der Getriebeteile (Zahnräder, Schnecke) empfehlen wir das **ROCO-Spezialfett Art.-Nr. 10905**. Im Falle der Schmierung diese Teile **nicht ölen**.

Aufrüstung: Sie können für Ihren Fahrbetrieb unter verschiedenen Kupplungen wählen (Fig. 2). Wir empfehlen den Einsatz der ROCO-Kurzkupplung. Im beigelegten Zurüstbeutel finden Sie auch kleine vorbildgetreue Steckteile für eine erweiterte Aufrüstung Ihres Modells (Fig. 2), die Sie bitte **vorsichtig montieren. Achtung!** Kleben nur mit ausdrücklichem Hinweis.

Mehrzugbetrieb: Zuerst Lokgehäuse abnehmen (Fig. 3). Danach den Brückenstecker aus der Schnittstelle entfernen (diesen sorgsam aufbewahren). Danach den Stecker des Dekoders lagegerecht einsetzen (Fig. 6).

Schleiferwechsel: siehe Fig. 9

3. Haftreifenwechsel: Zuerst den Getriebedeckel abnehmen (Fig. 5). Danach den **Radsatz** herausnehmen und die **Haftreifen** mit einer Nadel od. mit einem feinen Schraubendreher abziehen (Fig. 5). Beim Aufziehen der neuen Haftreifen darauf achten, dass diese sich nicht verdrehen.

4. Kohlebürstenwechsel: Lokgehäuse abnehmen (Fig. 3). Danach wird der Motor ausgebaut und die Kohlebürsten ausgewechselt (Fig. 7).

Zusammenbau: Bitte achten Sie beim Zusammenbau auf die richtige Lage der Kontakte.

Ausgangsbelegung





Starting locomotive operation

Unwrap model: Take out the model cautiously with foil (fig. 1).

Operating instructions: Before use is advisable to let the loco go around about 30 minutes forwards an 30 minutes backwards without load, to obtain an optimal circuit and best tractive power. The smallest radius this model should run is **R2** of the ROCO track system (R2 = 358 mm).

Your locomotive will run smoothly on clean tracks only. For this purpose we recommend using item no. **46400, Roco track cleaning van**, or item no. **10002, Roco track cleaning rubber**, for removing heavy dirt.

Maintenance of the model

To enjoy your model for a long time, it is necessary to **service** it regularly (i.e. after it has been in operation for approximately 30 hours).

1. Cleaning of wheel contacts: Wheel contacts easily get dirty on tracks which are not entirely clean. Use a small brush to **remove dirt** from spots marked in fig. 4.

2. Lubrication: Apply **tiny oil drops** to spots marked in fig. 8. Prior to lubrication dismantle locomotive (fig. 3). We recommend using item no. **10906, Roco oiler**. For lubrication the gearparts (e.g. cogwheels, worm) we should recommended our Roco **special grease** (item no. **10905**).

Attention: Please do not oil these parts when using our grease.

Fittings: Operation is possible with different couplings (fig. 2). We recommend using the Roco close coupling. In the enclosed accessory bag you will find small kits to be fitted on your locomotive. Please **mount them cautiously**.

Attention! Use glue only if indicated (fig. 2).

Running in digital mode: Remove the jumper from the interface. Finally put the plug of the decoder into the interface as shown in fig. 6.

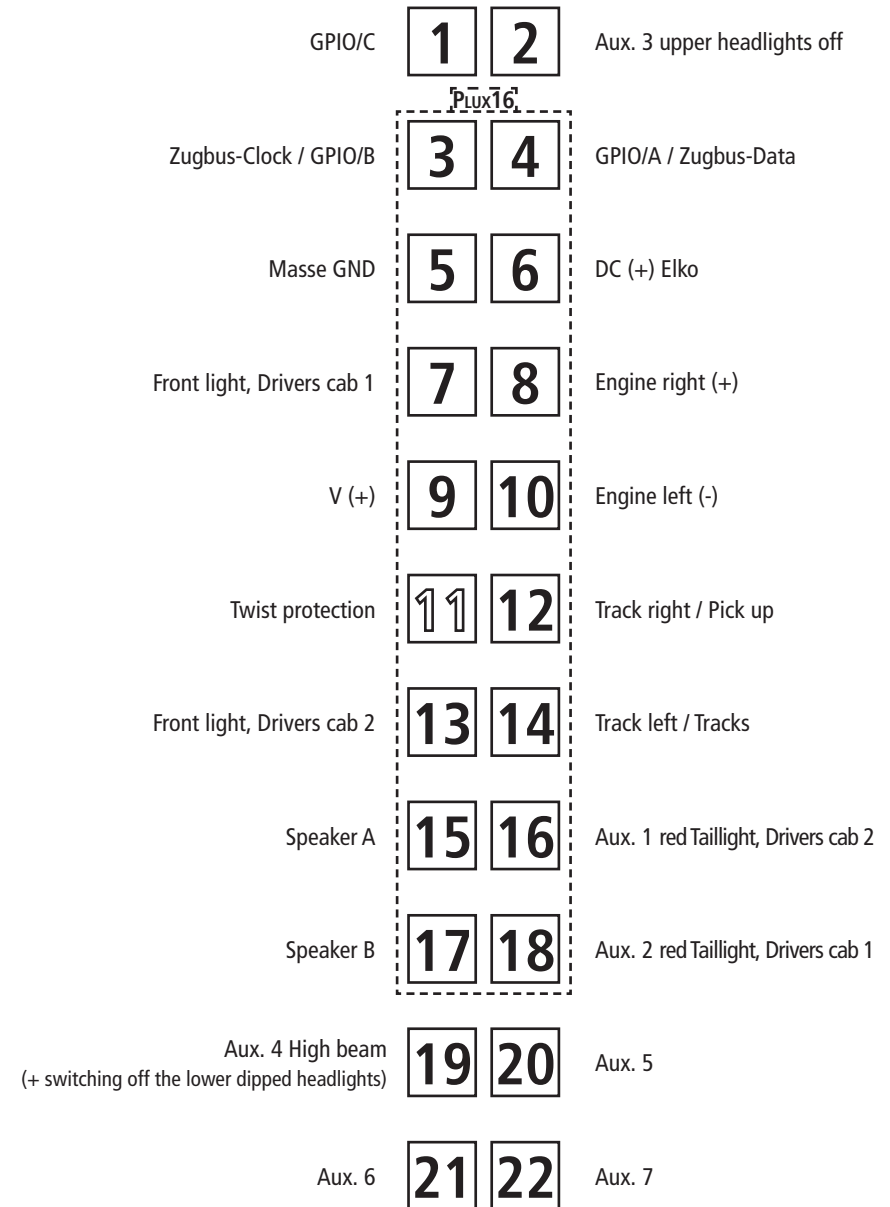
A.C. pick up: see fig. 9

3. Change of traction tyre: Remove the gear cover (fig. 5). Take out **wheel set** and remove **traction tyre** using a pin or a fine screwdriver (fig. 5). When pressing on the new traction tyre please **avoid twisting it**.

4. Carbon Brush Changing: First remove loco body (fig. 3), and then the motor (fig. 7).

Assembly: During assembly please take care of correct position of contacts.

Decoder interface



F

Mise en service de votre locomotive

Déballage du modèle: Veuillez sortir la locomotive de son emballage avec précaution et à l'aide du film transparent.

Conditions de rodage: Afin d'assurer les meilleurs conditions de marche tranquille et de traction puissante à votre modèle nous vous conseillons un rodage du modèle de 30 minutes environ en marche avant et d'autres 30 minutes en marche arrière. Pendant cette période la marche doit se faire "haut le pied". Le rayon minimal admissible du modèle présent est fixé à 358 mm, soit le rayon **R2** des voies Roco.

Un marche impeccable de votre modèle n'est réalisable que sur des voies vraiment propres. A ces fins nous vous recommandons notre **wagon nettoyeur Roco réf. 46400** ou en cas d'un encrassement plus considérable de la voie notre **gomme de nettoyage Roco réf. 10002**.

Entretien préventif du modèle

Pour garantir un fonctionnement impeccable de votre modèle au fil de longues années veuillez assurer régulièrement (environ tous les 30 heures d'exploitation) certains **travaux d'entretien:**

1. Nettoyage des lames de courant aux roues: Les lames de contacts risquent de s'encrasser rapidement sur des voies poussiéreuses. Veuillez **enlever la poussière** aux endroits marqués à la fig. 6 à l'aide d'un petit pinceau souple.

2. Graissage: N'appliquez **qu'une toute petite goutte** aux endroits indiqués par le plan de graissage (fig. 8) après avoir démonté la caisse de la locomotive (fig. 3). Nous vous recommandons **le graisseur à huile Roco réf. 10906**. Pour graisser les engrenages (roues dentées, vis sans fin) nous vous conseillons la **graisse spéciale Roco réf. 10905** pour engrenages en matières synthétiques. Lorsque vous utilisez cette graisse il faut éviter d'huiler ces composants.

Les attelages: En vue d'une exploitation pratique sur votre réseau vous pouvez choisir parmi plusieurs types d'attelages conformes aux différents systèmes d'attelage pratiqués en H0 (voir fig. 2). Nous vous recommandons l'emploi de **l'attelage court Roco**. Le sachet joint comprend entre autres des petites pièces de finition conformes à la réalité et **à rapporter avec précaution** par le modéliste (fig. 2), si désiré. **Attention:** N'utilisez de la colle qu'aux endroits expressément indiqués aux des sins!

Exploitation en télécommande multi-trains: Enlevez la fiche de shuntage de l'interface (à conserver!) et enfichez finalement la fiche du module de décodeur aux prises de l'interface. Veuillez à la position correcte de la fiche (fig. 6).

Remplacement courant alternatif: voir fig. 9

3. Échange des bandages d'adhérence: Démontez d'abord **le couvercle du carter des engrenages** des engrenages (fig. 5). Délogez ensuite les essieux bandagés et enlevez, à l'aide d'une aiguille ou d'un tournevis fin, les bandages d'adhérence (fig. 5). Lors du montage des nouveaux bandages veuillez veiller à ce que les bandages **ne soient pas tordu**.

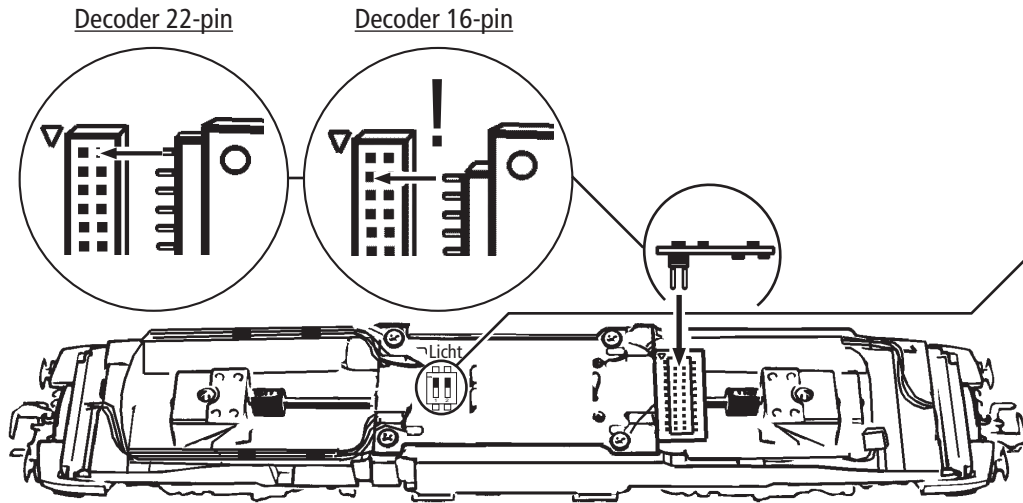
4. Remplacement des balais du moteur: Démontez la caisse (fig. 3). Démontez ensuite le moteur et échangez le balais (fig. 9).

L'assemblage: Lors de l'assemblage veuillez veiller à la position correcte des lames de contact.

Interface électrique



Fig. 6



Bei Analogmodell 750032 / on analogue model
Position „ON“: Werkseinstellung / Default setting / Réglage par défaut

Wagenseitige Stirlichtschaltung ON/OFF
 Coach-side headlight switching ON/OFF
 L'éclairage avant ON/OFF

Fig. 6

Fig. 7

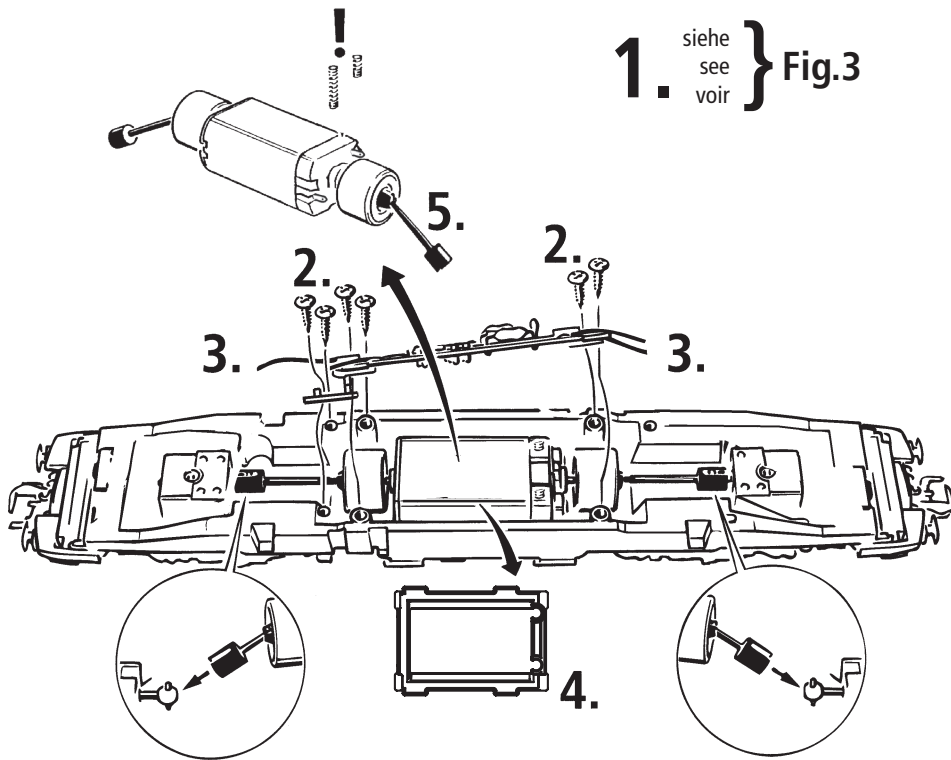


Fig. 8

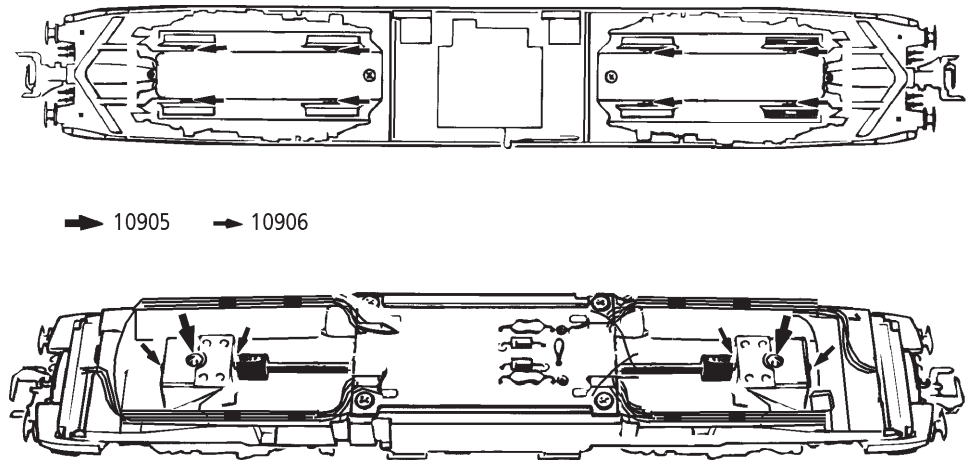


Fig. 10

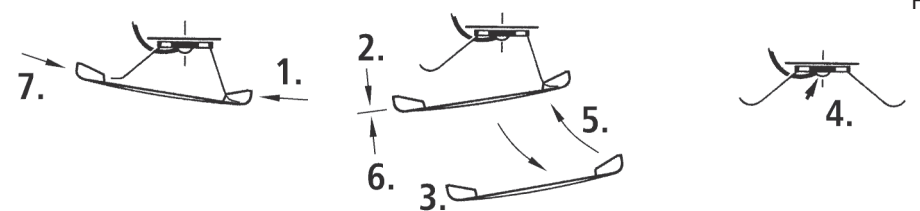


Fig. 1

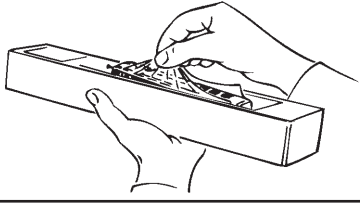
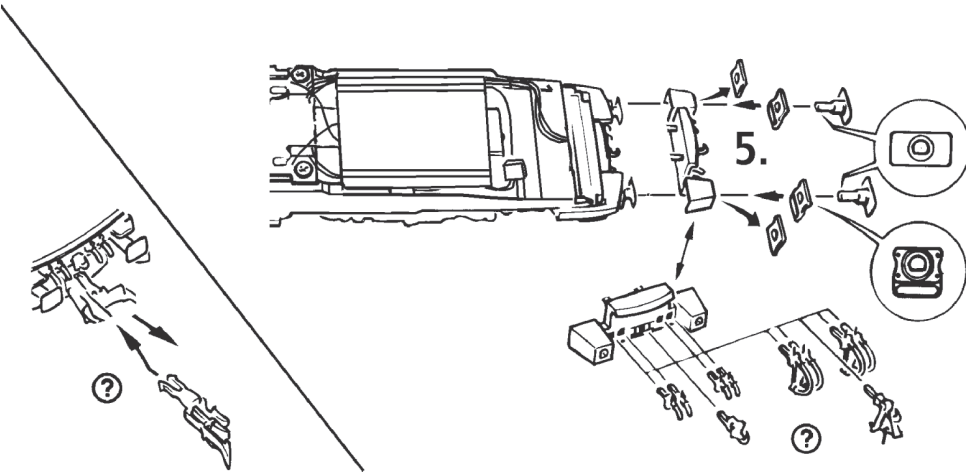
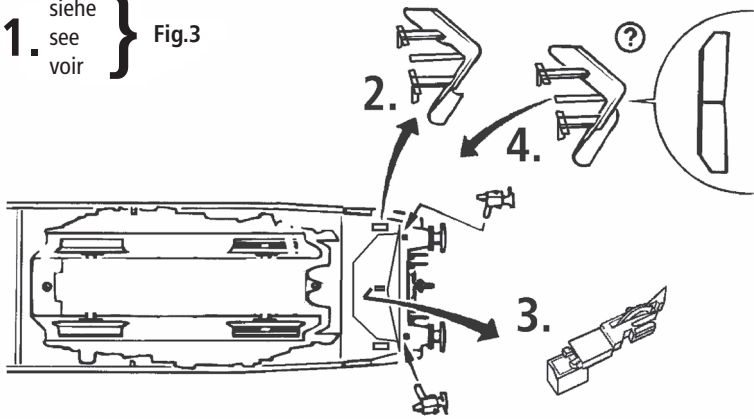


Fig. 2

1. siehe
see
voir } Fig.3



? wahlweise
optional
à choisir } Nur für Vitrine
Only for showcase
Uniquement en vitrine

Fig. 3

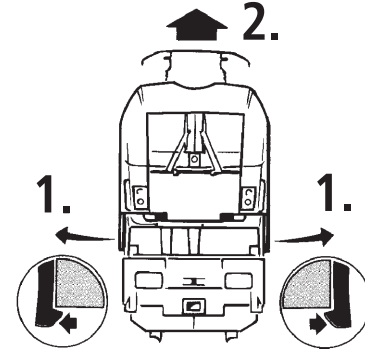
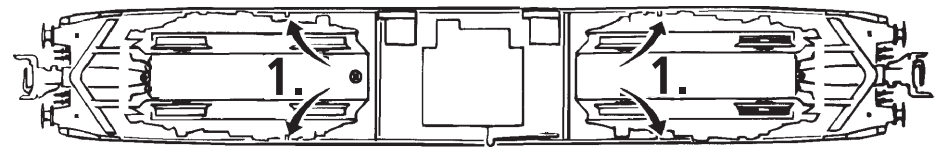


Fig. 4

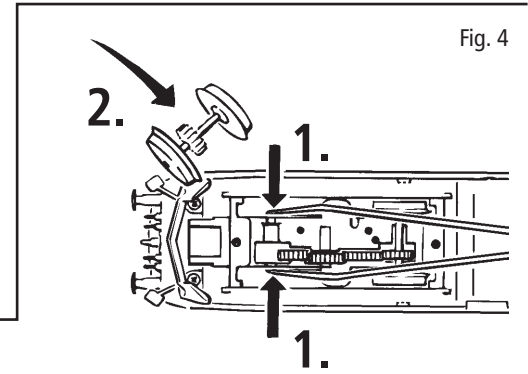
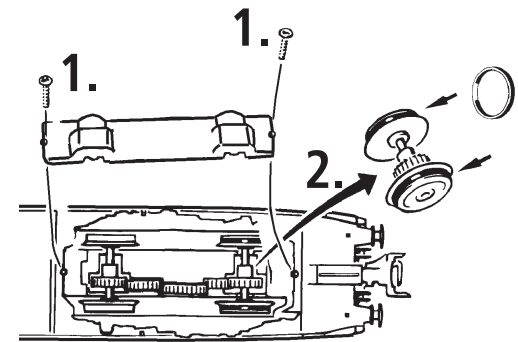
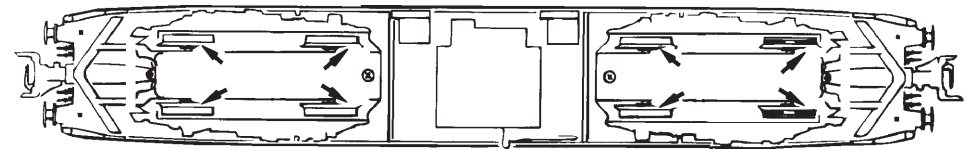
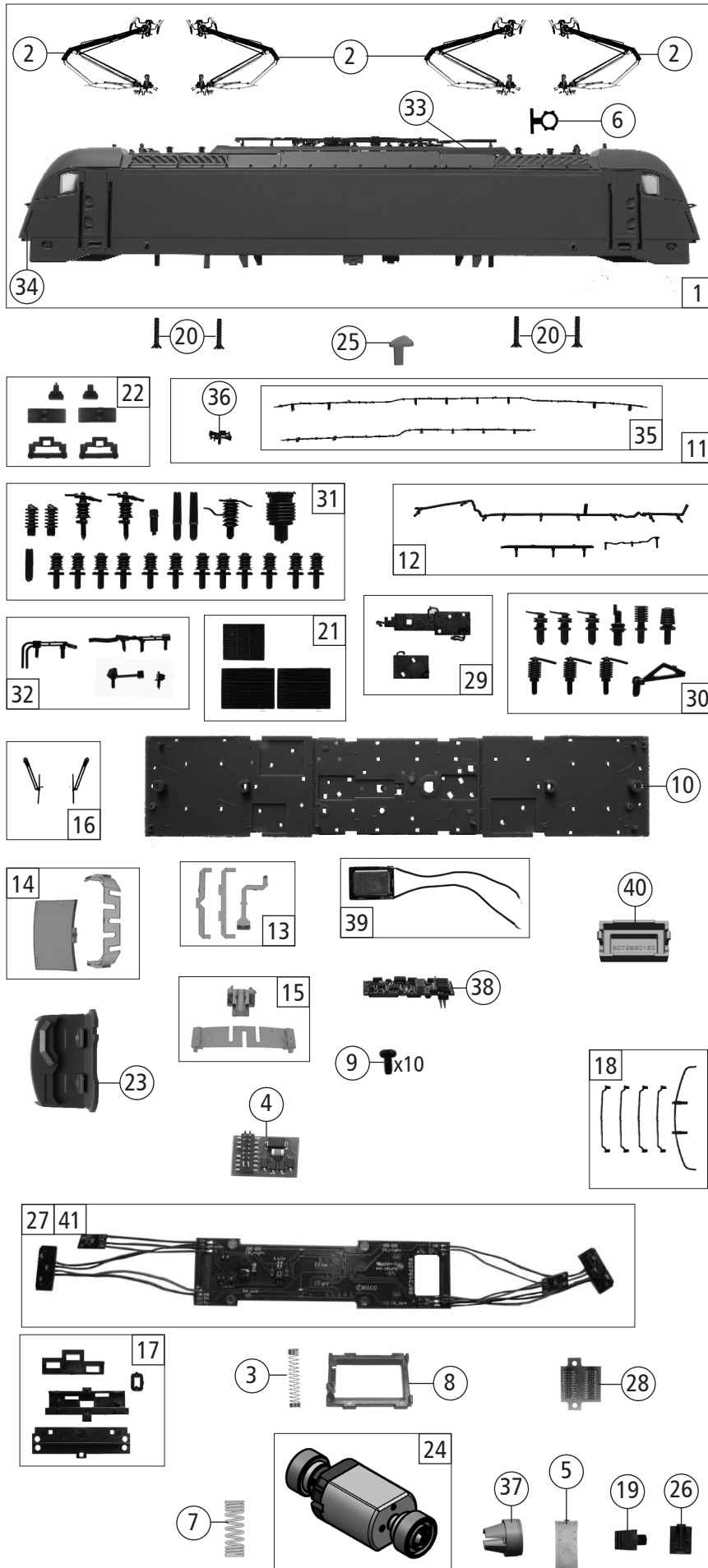
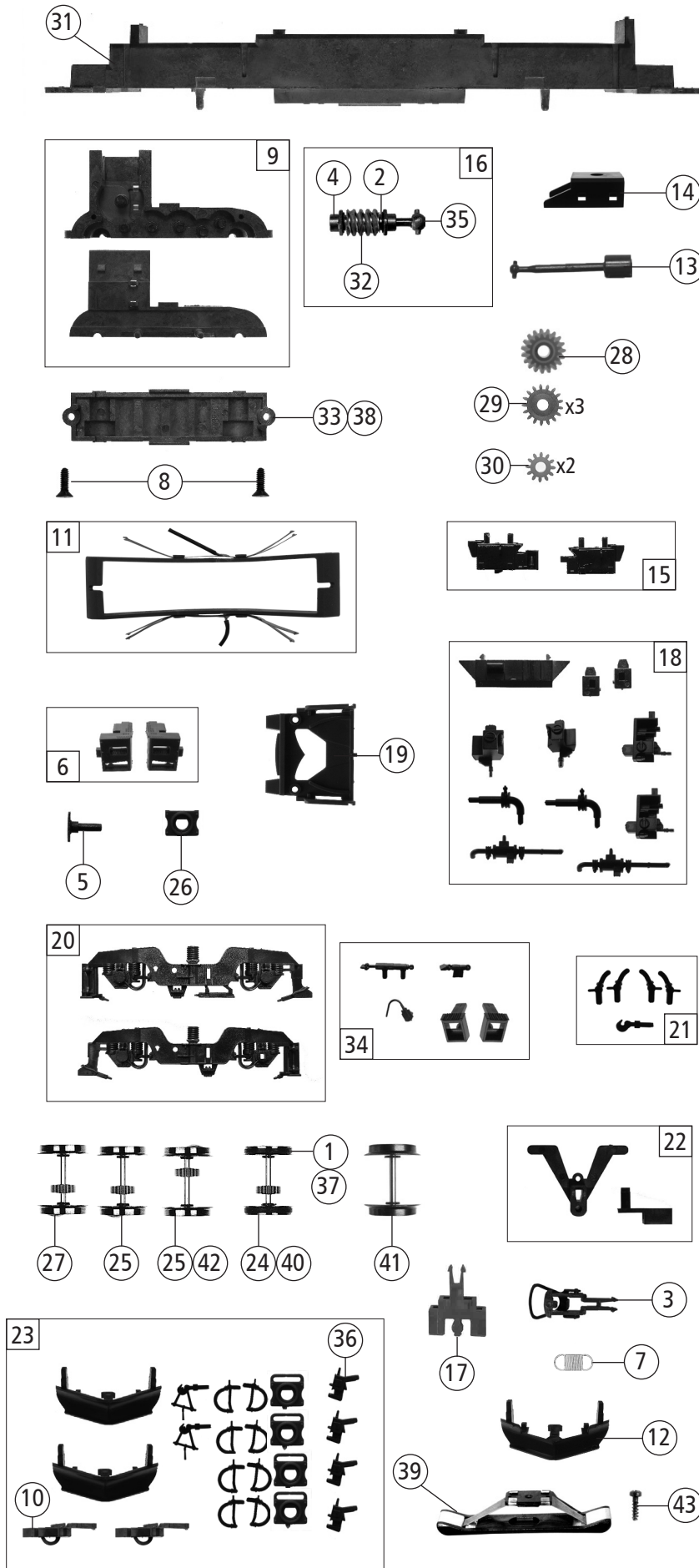


Fig. 5





Pos. Nr. Pos.no.	Beschreibung Description	Art.-Nr. Art.no.	Preisgruppe Price bracket
7500032	ÖBB RH 1216		
7510032			
7520032			
1	Gehäuse kpl. Betr. nr. 1216 227-9 Body ass. compl. Loco No. 1216 227-9	150907	39
2	Stromabnehmer DSA 200-350 Pantograph	85443	19
3	Motorkontaktfeder lang Motor contact spring long	145560	4
4	Brückenstecker TVS PLUX-16 Jumper	133241	10
5	Motordämpfer Motor silencer	113376	4
6	Anschlag Stop	123876	3
7	Motorkontaktfeder kurz Motor contact spring short	145561	4
8	Motordistanzrahmen Motor spacer frame	146021	5
9	GF-Schraube M2x4 mm Self-tapping screw	114877	3
10	Dachdeckel lackiert Roof cover painted	122776	6
11	TS - Dachleitungen und Horn Part set roof wires and horn	122777	6
12	TS - Dachleitungen Part set roof wires	122778	6
13	TS - Lichtleiter Part set light conductor	122779	8
14	Stirn + Seitenfenster Front and side window	136171	7
15	TS - Scheinwerferbügel und Spitzenlicht Part set of headlight frame and top light	138702	12
16	Scheibenwischer links und rechts Windscreen wiper left and right	122783	6
17	TS - Lichtabdeckung Part set light cover	122786	8
18	TS - Griffstangen Part set handrails	122787	6
19	Stirntritt Front treadle	122796	3
20	SK-Schraube M1,6x7 mm SK-Screw	116493	3
21	TS - Lüftergitter Part set ventilator grills	122800	6
22	TS - LZB Antennen Part set antenna	122803	6
23	Führerstand lackiert Driver's cab painted	124808	6
24	Motor mit 2 Schwunghmassen KM Motor with 2 flywheels	146020	25
25	Antenne Antenna	141152	3
26	Drahtabdeckung Thread cover	122813	4
27	Platine kpl. mit LED-Platinen PCB ass. with LED-PCB	142210	28
28	Adapterplatine Adaptor PCB	131375	12
29	TS - Basisplatten Part set of base plates	122953	6
30	TS - Isolatoren 1 Part set isolator 1	122963	9
31	TS - Isolatoren 2 Part set isolator 2	122964	6
32	TS - Hauptschalter Part set mains switch	122965	5
33	Abdeckblech Cover sheet	122966	5
34	Griff seitlich Lateral handrail	122967	3
35	Dachleitungen Roof wires	147142	5
36	Doppelhorn Double horn	150650	3
37	Kardanschale kurz Cardan reception short	87129	4
Sound			
38	Sounddecoder Sound-decoder	147377	39
39	Lautsprecher Loudspeaker	129524	13
40	Soundbox Sound box	139681	6
41	Platine kpl. mit LED-Platinen f. Sound PCB ass. with LED-PCB for sound	142848	28



Pos. Nr. Pos.no.	Beschreibung Description	Art.-Nr. Art.no.	Preisgruppe Price bracket
7500032	ÖBB RH 1216		
7510032			
7520032			
1	Haftringsatz 10Stk 12,5-13,8mm Set with traction tyre 10pieces	40066	---
2	Beilagscheibe Washer	86108	3
3	Standardkupplung Standard coupling	89246	6
4	Lager für Schneckenachse Bearing for worm gear axle	89749	6
5	Puffer eckig Rectangular buffer	122789	3
6	Pufferschürzen li.+ re. Buffer skirts L+R	122804	6
7	Zugfeder Draw spring	86208	3
8	SK-Schraube M1,6x4 mm SK-Screw	115161	3
9	Getriebesatz 2-teilig Gear set 2-parts	147619	11
10	Kurzkupplung Short coupling	115550	6
11	Kontakthalter m. Litzen Contact holder with leads	137826	9
12	Schneepflug Snow plow	122820	6
13	Kardanwelle Cardan shaft	146018	4
14	Schneckenendeckel Worm gear cover	122822	4
15	Batteriekasten 1+2 Battery box	147135	6
16	Schneckensatz mit Kardankugel Set of worm gear incl. cardan ball	122829	13
17	Kuppeladapter Dome adapter	140452	7
18	TS-Sandkasten Part set sand box	122952	8
19	Pufferbrüst Buffer beam	147134	6
20	Drehgestellblende 1+2 bedruckt Bogie frame 1+2 printed	150906	8
21	TS - für Pufferbrüst für Betrieb Part set buffer beam for service	127630	4
22	TS - Kupplung Part set coupling	122957	6
23	Zurüstbeutel Bag with accessories	131540	10
24	Radsatz 1 m. Zahnrad m. 2 Haftringe Wheelset 1 w.gear wheel w.2 traction tyres	147139	12
25	Radsatz 2/3 m. Zahnrad o. Haftring Wheelset 2/3 w.gear wheel w/o tract.tyre	147138	11
26	Pufferflansch ohne Griff Buffer flange w/o grip	122968	3
27	Radsatz 4 m. Zahnrad o. Haftring Wheelset 4 w. gear wheel w/o traction tyre	147137	11
28	Schnecken Zahnrad Z=19/17 Worm gear wheel	86413	5
29	Zahnrad Z=17 M=0,4 Gear wheel	86418	5
30	Zahnrad Z=12 M=0,4 Gear wheel	94953	3
31	Grundrahmen Base frame	142912	16
32	Schnecke Wormgear	86702	6
33	Getriebeboden Gears bottom	147644	8
34	TS-Blendesteckteile Part set-Bogie plug-in parts	122956	5
35	Kardankugel Cardan ball	109614	4
36	Steckdose Socket	141163	3
AC-Wechselstrom			
37	Haftringsatz 10Stk 12,5-15,3mm Set with traction tyre 10pieces	40075	---
38	AC-Getriebeboden AC-Gear bottom	130040	8
39	Schleifer 42 mm Center pick-up 42 mm	86030	14
40	Radsatz m. Zahnrad m. 2 Haftringe AC Wheelset w.gear wheel w.2 traction tyres	147143	12
41	Radsatz o. Zahnrad o. Haftring AC Wheelset w/o gear wheel w/o traction tyre	147144	10
42	Radsatz m. Zahnrad o. Haftring Wheelset w. gear wheel w/o traction tyre	147145	11
43	PT-Schraube M1,5x5 mm PT-Screw	108137	3

FUNKTIONSDATENBLATT

Functional data sheet / Fiche technique des fonctions

DCC / AC

DECODERTYP

Type of decoder / Type de décodeur



MS450P22

ELEKTROLOKOMOTIVE

Electric locomotive / Locomotive électrique

Rh 1216 / BR 183

Mit Decoder für den Digitalbetrieb unter DCC und Motorola-Protokoll.



Welche Protokolle Ihre Digitalzentrale unterstützt und wie Sie eine neue Lokomotive anlegen, entnehmen Sie bitte der Anleitung der Digitalzentrale. Wir empfehlen für einen vollen Funktionsumfang das DCC-Protokoll mit 28 bzw. 128 Fahrstufen.

Für eine vollständige Beschreibung sämtlicher CV (Decoder-Parameter) lesen Sie bitte die Decoder-Anleitung passend zu dem Decodertyp Ihres Modells.

Wie Sie CVs bei dem vorliegenden Decoder verändern können, entnehmen Sie bitte der Anleitung Ihrer Digitalzentrale und achten Sie auf die Hinweise in der Decoder-Anleitung.

With decoder for digital operation under DCC and Motorola protocol.



Please refer to the manual of your digital control station to find out which protocols are supported and how to add a new locomotive.

We recommend using the DCC protocol with 28 or 128 speed steps for a full range of functions.

For a complete description of all CV (Configuration Variables), please read the manual for the decoder type of your model.

Please follow the instructions of your digital control station for changing CVs and also pay attention to the remarks in the decoder manual.

Avec décodeur sonore pour le fonctionnement numérique sous protocole DCC et Motorola.



Pour savoir quels protocoles sont supportés par votre centrale numérique et comment y créer une nouvelle locomotive, veuillez consulter le mode d'emploi de la centrale numérique. Pour une fonctionnalité complète, nous recommandons le protocole DCC avec 28 ou 128 pas de vitesse.

Pour une description complète de tous les CV (paramètres du décodeur), veuillez lire le mode d'emploi du décodeur de votre modèle.

Pour savoir comment modifier les CV de votre décodeur, consultez le mode d'emploi de votre centrale numérique et suivez les instructions du mode d'emploi du décodeur.

Weitere Informationen zum Decoder finden Sie unter:
More information about the decoder can be found here:
Vous trouverez plus d'informations sur le décodeur ici :



F0	Licht / Light / Feux
F1	Fahrgeräusch / Driving noise / Bruit de marche
F2	Horn hoch kurz / Horn high short / Sifflet aigü court
F3	Horn hoch lang / Horn high long / Sifflet aigüe longue
F4	Schaffnerpiff / Conductor's signal / Sifflet du contrôleur
F5	An-/Abkuppeln / Couple/Decouple / Atteler/Dételer
F6	Rangiergang / Shunting mode / Vitesse de manœuvre
F7	-
F8	Fernlicht (nur mit F0) / Main beam (only with F0) / Phares (uniquement avec F0)
F9	Oberes Spitzenlicht Abschaltung / Top headlight switch-off / Troisième phare arrêt
F10	Kompressor / Compressor / Compresseur
F11	Ventil / Valve / Valve
F12	Wagenseitige Lichtabschaltung Führerstand 1 / Light deactivation for driver's cabin 1 / Désactivation lumière côté wagon cabine 1
F13	Wagenseitige Lichtabschaltung Führerstand 2 / Light deactivation for driver's cabin 2 / Désactivation lumière côté wagon cabine 2
F14	Lautlos / Mute / Muet
F15	Kurvenquietschen (nur mit F1 und bei Fahrt) / Curve squeaking (only with F1 and whilst driving) / Grincement de virage (uniquement avec F1 et en marche)
F16	Horn tief kurz / Horn low short / Sifflet basse court
F17	Horn tief lang / Horn low long / Sifflet basse longue
F18	Sanden / Sanding / Sabler
F19	Lautstärke lauter / Volume increase / Augmentation du volume
F20	Lautstärke leiser / Volume decrease / Diminution du volume

CV	Werkswert / Default setting / Valeur usine
1	3
2	4
3	18
4	10
5	230
6	120
8	8 = Reset
14	195
29	14
266	80