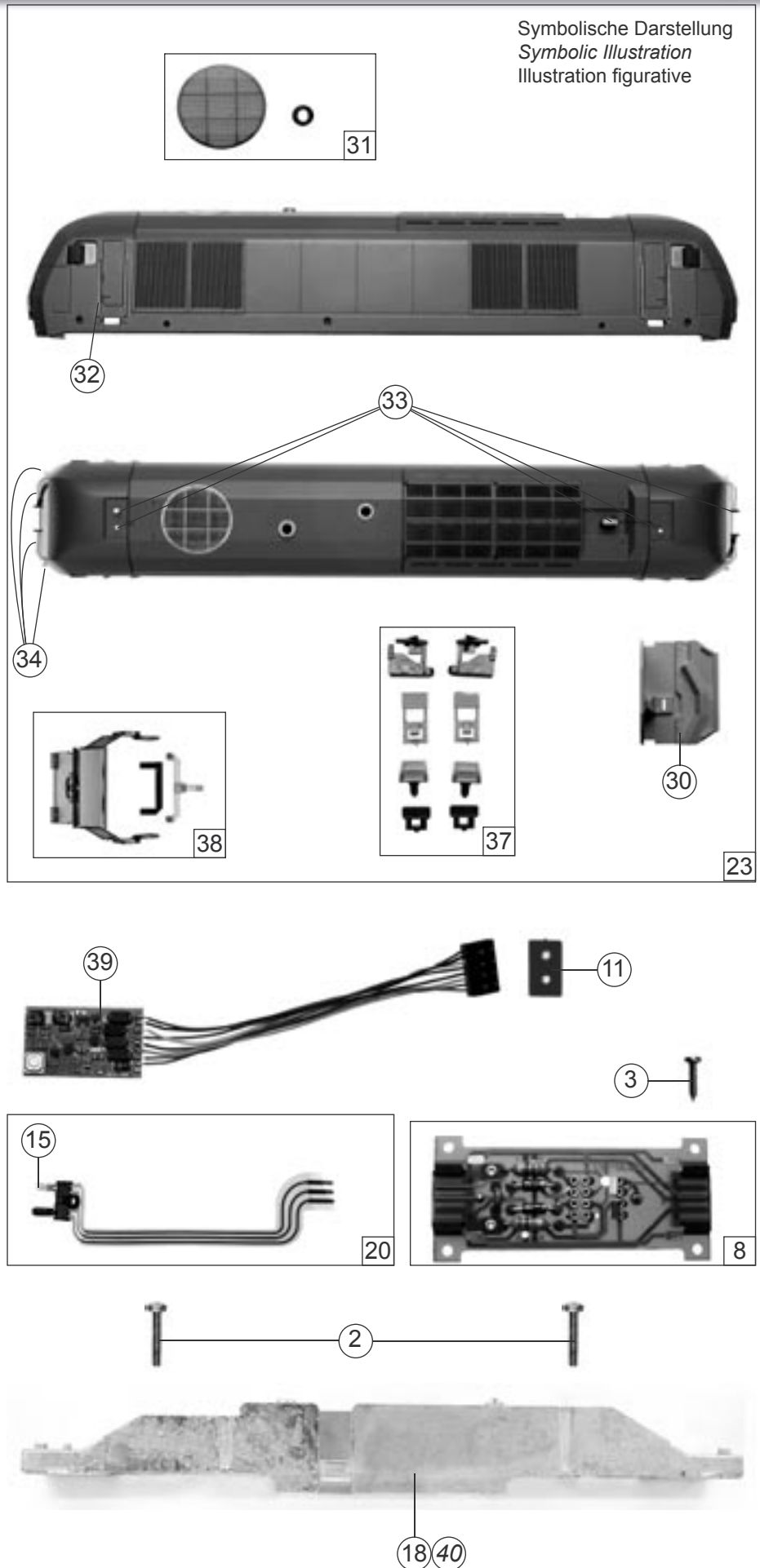


Pos.Nr. Pos.no. Position	Beschreibung Description Désignation	Preisgruppe Price bracket Catégorie de prix	
		Art.-Nr. Art.no. Réf.	
1	Hafringsatz DC	85622	19
2	Schraube M 2 x 10	85675	2
3	Schraube 2.2 x 9.5	85808	2
4	Zahnrad Z=21 (ohne Abb.)	86414	2
5	Schnecken Zahnrad doppelt	86419	4
6	Kardanschale kurz	87129	3
7	Kardanwelle	87171	2
8	Motorplatine	87861	38
9	Universalkupplung	89282	5
10	Lager für Schneckenachse	89749	6
11	Brückenstecker	100644	7
12	Distanzplättchen	105764	2
13	Teilesatz	108322	8
14	Puffer	110474	2
15	Drahtlampe rot T3/4 16V	110479	10
16	Zahnrad Z=23	111679	2
17	Motor	113419	57
18	Grundrahmen	113805	36
19	Teilesatz	113806	11
20	Lampen-Flexplatine	113807	26
21	Schneckensatz	113808	24
22	Schneckendeckel mit Stab.Feder	113809	8
23	Gehäuse kpl. 2016 007-3	113810	68
24	Zurüstbeutel	113811	28
25	Teilesatz	113812	12
26	Teilesatz	113813	7
27	Getriebeatz	113814	26
28	Radsatz ohne Hafringe	113815	18
29	Radsatz mit Hafringen	113816	20
30	Führerstand	113817	6
31	Teilesatz	113818	7
32	Türgriffstange	113819	2
33	Teilesatz	113820	8
34	Teilesatz	113821	10
35	Drehgestellblende	113822	20
36	Kontakthaltersatz	113823	14
37	Teilesatz	113824	10
38	Fenster-Lichtleitstäbesatz	113825	18
Soundloks 63401/69401			
39	Dekoder	112847	94
~ Wechselstrom 69401			
40	Grundrahmen	113861	36
41	Radsatz mit Hafringen	113862	20
42	Getriebeteilesatz AC	113863	18
43	Radsatz ohne Zahnrad	113864	16
44	Kontakthaltersatz AC	113865	14

Symbolische Darstellung
Symbolic Illustration
Illustration figurative



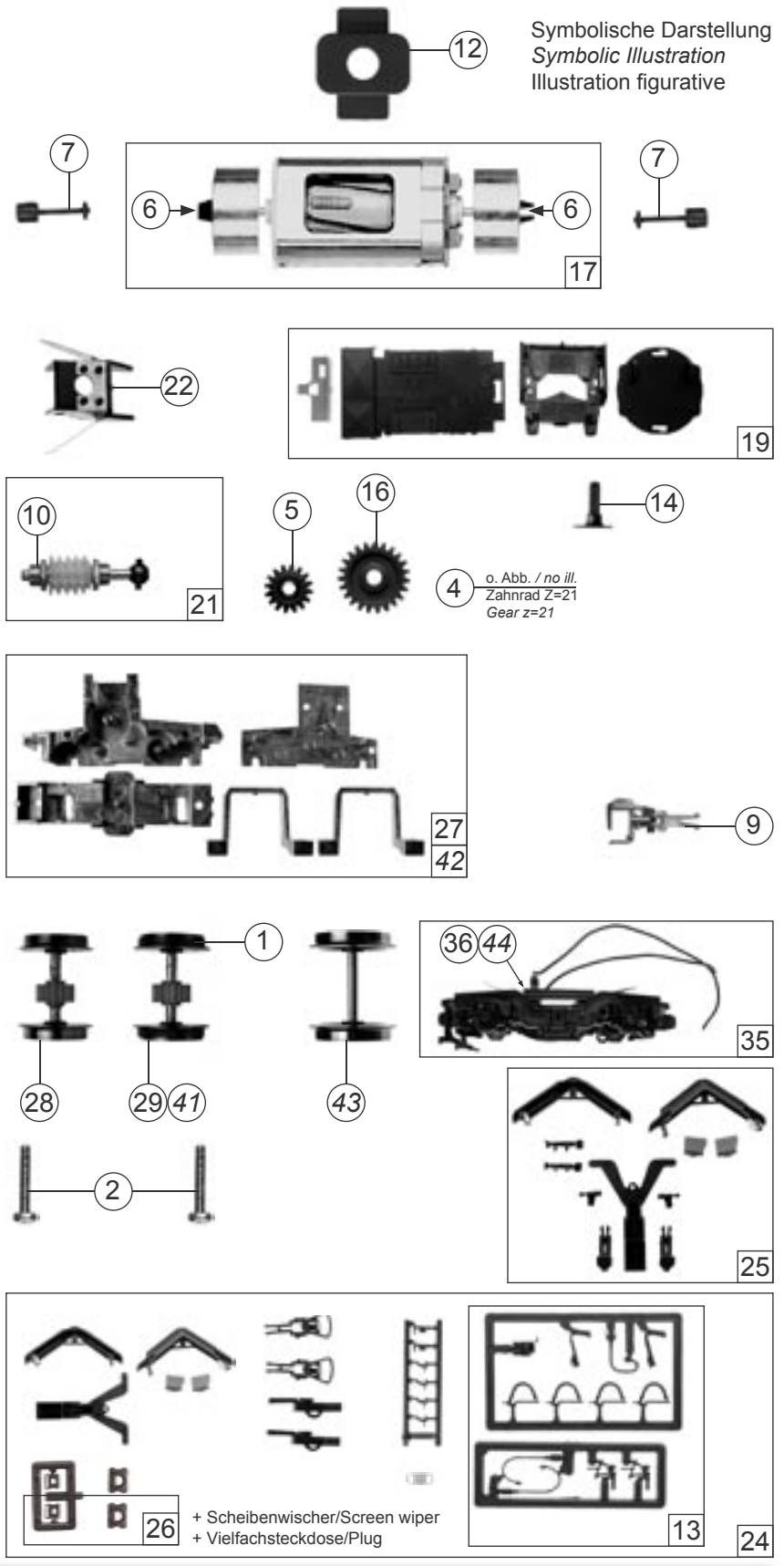
Pos.Nr. Pos.no. Position	Beschreibung Description Désignation	Art.-Nr. Art.no. Réf.	Preisgruppe Price bracket Catégorie de prix
1	Set with traction tires DC	85622	19
2	Screw M 2 x 10	85675	2
3	Screw 2.2 x 9.5	85808	2
4	Gear z=21 (no ill.)	86414	2
5	Worm gear	86419	4
6	Cardan shell short	87129	3
7	Cardan shaft	87171	2
8	Printed circuit for Motor	87861	38
9	Universal coupling	89282	5
10	Bearing for Worm axle	89749	6
11	Connector	100644	7
12	Spacer	105764	2
13	Parts set	108322	8
14	Buffer	110474	2
15	Light bulb 16V	110479	10
16	Gear z=23	111679	2
17	Motor	113419	57
18	Main frame	113805	36
19	Parts set	113806	11
20	Flexible printed circuit for bulbs	113807	26
21	Worm set	113808	24
22	Wormcover with vibration damper	113809	8
23	Body Shell #2016 007-3	113810	68
24	Bag with accessories	113811	28
25	Parts set	113812	12
26	Parts set	113813	7
27	Gear set	113814	26
28	Wheelset without traction tires	113815	18
29	Wheelset with traction tires	113816	20
30	Drivers cab	113817	6
31	Parts set	113818	7
32	Door handrail	113819	2
33	Parts set	113820	8
34	Parts set	113821	10
35	Bogie frame	113822	20
36	Contact holder set	113823	14
37	Parts set	113824	10
38	Window-/light transm.bar set	113825	18

Sound locomotives 63401/69401

39	Decoder	112847	94
----	---------	--------	----

~ AC 69401

40	Frame	113861	36
41	Wheelset with traction tires	113862	20
42	Gear set AC	113863	18
43	Wheelset without gear	113864	16
44	Contact holder set AC	113865	14



Ersatzteile erhalten Sie bei Ihrem Fachhändler, Ihrer Landesvertretung, oder bei:
You can order your Replacement Parts at your local dealer, your country representative, or:
 Passez commande des pièces détachées chez votre détaillant, chez le S.A.V. de votre importateur national ou en direct au S.A.V.
 ROCO:

ROCO Modellspielwaren VertriebsgmbH & Co. Handels KG - Service -
Georg-Wrede-Straße 49
D-83395 Freilassing
 ☎ +49 / (0)86 54 / 47 63 0
 Fax: +49 / (0)86 54 / 47 63 50
 E-Mail: service@roco-online.de