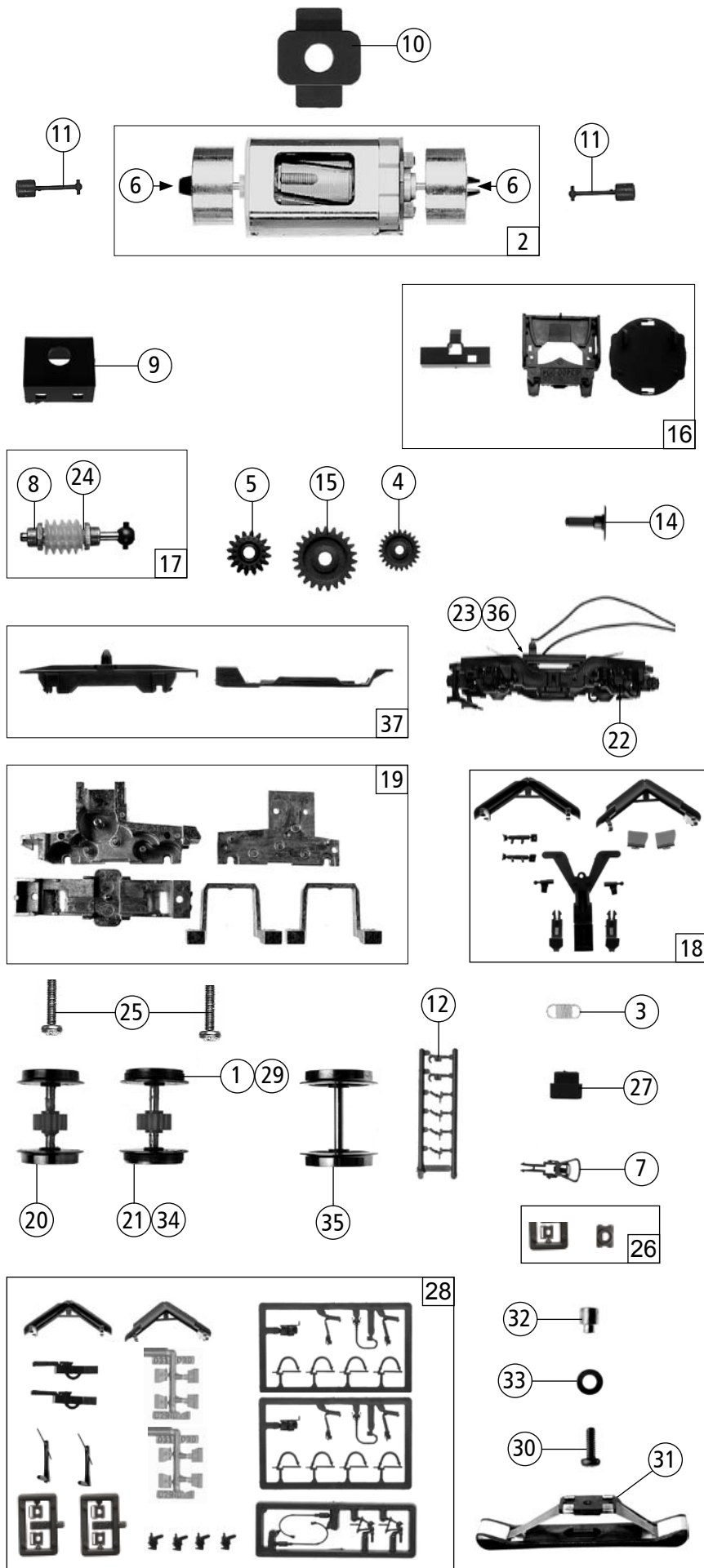


Pos. Nr. Pos.no.	Beschreibung Description	Art.-Nr. Art.no.	Preisgruppe Price bracket
62828	ÖBB 2016		
68828		~	
62829	ÖBB 2016		🔊
68829		~	🔊
1	Brückenstecker Connector	100644	7
2	Drahtlampe T3/4 16V 30 mA Light bulb 16V	108616	10
3	Grundrahmen lackiert Base frame coated	113805	36
4	Lampen-Flexplatine Flexible printed circuit for bulbs	113807	26
5	Führerstand Drivers cab	113817	6
6	Teilesatz Dachlüfter u. Auspuff Parts set	113818	7
7	Türgriffstange Door handrail	113819	2
8	Teilesatz Gehäuse Parts set body	113820	8
9	Griffstangensatz Nirosta Part set handle bar nirosta	113821	10
10	Teilesatz Gehäuse u. Fahrwerk Parts set	113824	10
11	GF-Schraube M 2 x 10 GF-Screw M 2 x 10	114854	2
12	GF-Schraube M2x5 GF-Screw M2x5	114966	2
13	Bremswiderstand Brake resistance	115936	4
14	Scheibenwischer- Typhonsatz Wiper- typhon set	115939	4
15	TS-Fenster u. Beleuchtung Window-/light transm.bar set	120960	18
16	Tank-Batterie Tank.Battery	125759	5
17	Motorplatine Printed circuit for Motor	126703	38
18	Gehäuse kpl. Betr.Nr. 2016 070-1 Body ass. Loco no. 2016 070-1	126704	69
<b>AC -Wechselstrom</b>			
19	Decoder Motorola Decoder Motorola	10738	---
20	Grundrahmen AC Base frame AC	113861	36
<b>Sound 62829/68829</b>			
21	Lautsprecher D=28 loud speaker D=28	113388	24
22	Sounddecoder version 3.5 Sounddecoder version 3.5	121800	89



<b>62828</b>	ÖBB	2016		
<b>68828</b>			~	
<b>62829</b>	ÖBB	2016		☞
<b>68829</b>			~	☞
Pos. Nr. Pos.no.	Beschreibung Description		Art.-Nr. Art.no.	Preisgruppe Price bracket
1	Hafringsatz 10Stk.12,5-13,8mm Set with traction tires 10Stk.12,5-13,8mm		40066	---
2	Motor kpl. Motor assembly		85112	57
3	Zugfeder Extension spring		86208	2
4	Zahnrad Z=21 Gear z=21		86414	2
5	Schneckenzahnrad doppelt Worm gear		86419	4
6	Kardanschale kurz Cardan shell short		87129	3
7	Standardkupplung Standard coupling		89246	5
8	Lager für Schneckenachse Bearing for Worm axle		89749	6
9	Schneckendeckel Worm cover		93133	4
10	Distanzplättchen Spacer		105764	2
11	Kardanwelle Cardan shaft		107011	3
12	Atrappenrahmen klein Push in part set,small		107808	3
14	Puffer Buffer		110474	2
15	Zahnrad Z=23 Gear Z=23		111679	2
16	Teilesatz Part set		113806	11
17	Schneckensatz Worm set		113808	24
18	Teilesatz Part set		113812	12
19	Getriebesatz Gear set		113814	26
20	Radsatz ohne Hafring Wheelset without traction tyre		113815	18
21	Radsatz mit Hafring Wheelset with traction tyre		113816	20
22	Dregstellblende Bogie frame		113822	10
23	Kontaktaltersatz Contact holder set		113823	14
24	Anlaufscheibe Washer disc		114622	2
25	GF-Schraube M2x8 GF-Screw M2x8		114923	2
26	Pufferflanschsatz Buffer flange set		115857	4
27	Deichseldistanzstück Drawbar spacer		116413	2
28	Zurüstbeutel Bag with accessories		116414	21
<b>AC-Wechselstrom</b>				
29	Hafringsatz 10Stk.10,3-12,4mm Set with traction tires 10Stk.10,3-12,4mm		40074	---
30	Schraube M1,6x4 schwarz Screw M1,6x4		85727	2
31	Schleifer 42mm Slider 42mm		86030	26
32	Anschlussnippel Connection nipple		111116	3
33	Scheibe Spacer		112681	2
34	Radsatz mit Hafringen Wheelset with traction tires		113862	20
35	Radsatz ohne Zahnrad Wheelset without gear		113864	16
36	Kontaktaltersatz AC Contact holder set AC		113865	14
37	Getriebeteilesatz AC Gear set AC		115942	6

Ersatzteile erhalten Sie bei Ihrem Fachhändler, oder Ihrer Landesvertretung:  
You can order your Replacement Parts at your local dealer, your country representative: