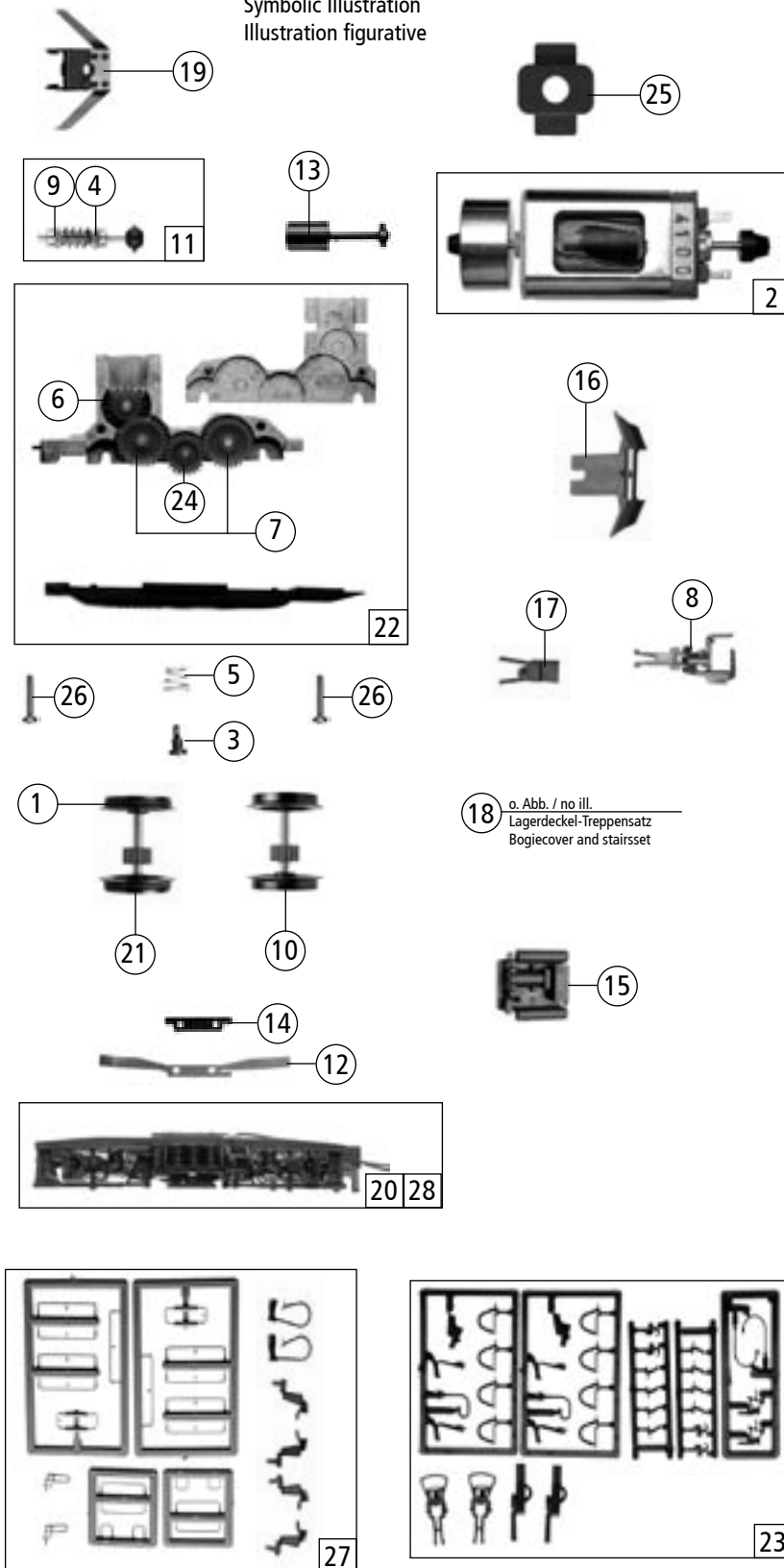


63554	143	
63555	<b>DB</b> 112	
69555		~

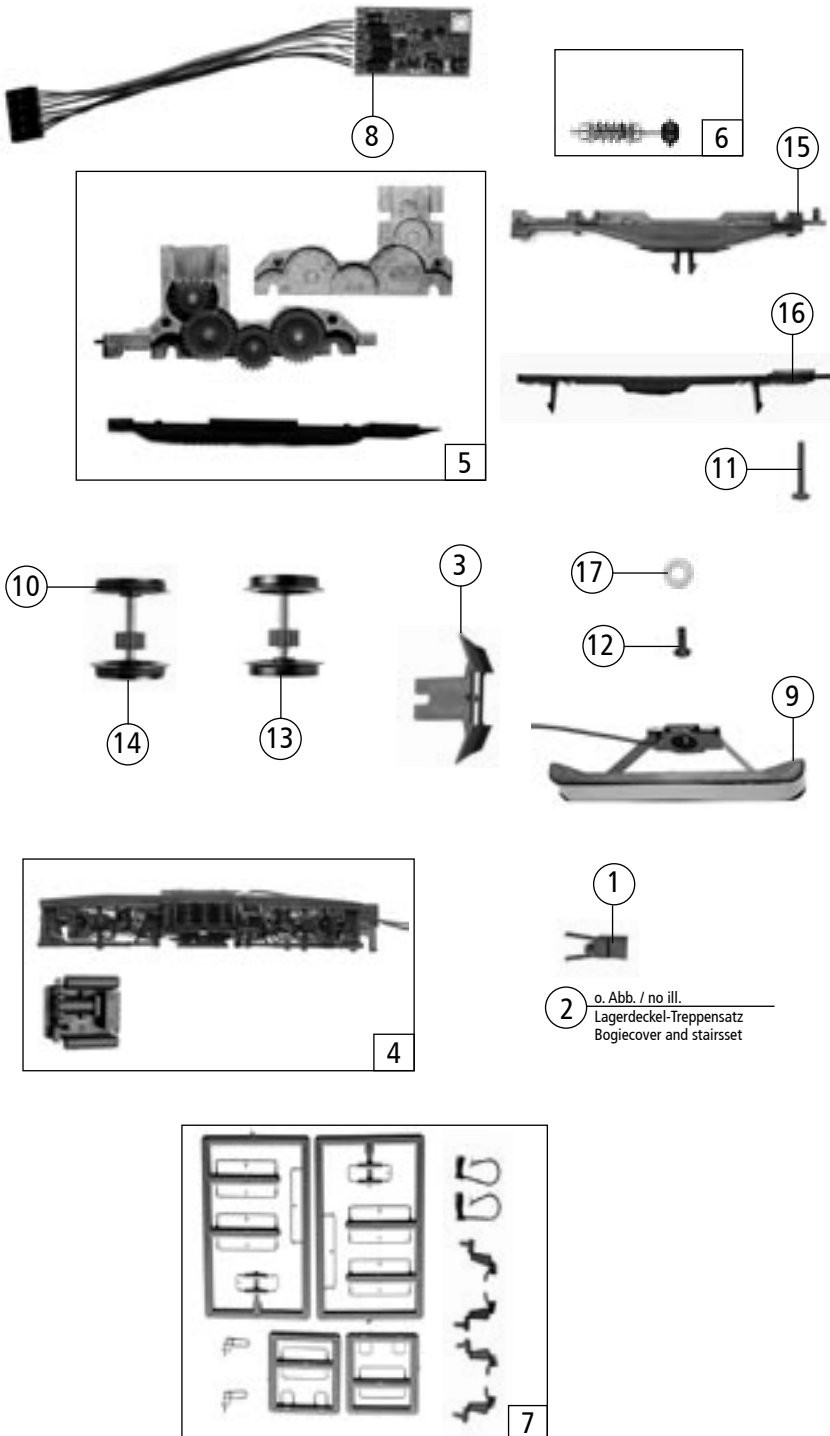
Pos. Nr. Pos.no. Position	Beschreibung Description Désignation	Art.-Nr. Art.no. Ref.	Preisgruppe Price bracket Categorie de prix
1	Stromabnehmer Pantograph	85336	38
2	Schraube 2.2X9.5 Screw 2.2x9.5	85808	2
3	Gummibettung Rubber Embedding	89728	3
4	Fenstersatz Window-/Light transmission set	100241	21
5	Isolatorsatz Insolator set	100245	18
6	Führerstandbaugruppe ohne loch Drivers cab without loco driver	100487	12
7	Führerstandbaugruppe mit loch Drivers cab with loco driver	100488	20
8	Brückenstecker Bridge connector	100644	7
9	Pufferbohle Headstock	105844	3
10	Puffer Buffer	105845	3
11	Oberleitungskontakt Overhead supply connector	106925	3
12	Hauptleitung Roof wire	107431	10
13	Lichtabdeckung Light cover	107447	2
14	Drahtlampe T3/4 16V 30mA Light bulb T3/4 16V 30mA	108616	10
15	Schraube M 1,6X5 Screw M 1.6x5	110008	2
16	Platine kpl. Printed circuit assembly	112933	43
17	Grundrahmen Base frame	113431	30
18	UIC-Steckdose UIC-wall outlet	114633	2
19	Lampen-Flexplatine Flexible printed circ. for bulbs	115216	20
20	Gehäuse kpl. Body assembly	115217	68
21	Gangfenstersatz Way windows set	115219	12
22	Lüftersatz Ventilator set	115220	12
23	Laufstegsatz Gangway set	115221	10
24	Teilesatz Parts set	115223	18
<b>Zusätzliche Teile 63555</b>			
25	Stromabnehmer VSH Pantograph	85398	38
26	Hauptleitung Roof wire	100270	10
27	Pufferbohle Headstock	100327	3
28	Puffer 4-kant Buffer four-angle	100328	3
29	Lichtabdeckung Light cover	101161	2
30	Stirnfenster Front window	101163	10
31	Lichtleitstäbesatz Light transmission set	101164	10
32	Gehäuse kpl. Body assembly	115225	68
33	Lüftersatz Ventilator set	115228	12
34	Laufstegsatz Gangway set	115229	10

Änderungen in Konstruktion und Ausführung vorbehalten  
We reserve the right to change the construction and specification  
Nous nous réservons le droit de modifications techniques et  
d'exécution ainsi que de la possibilité des livraisons

Symbolische Darstellung  
Symbolic Illustration  
Illustration figurative



Pos. Nr. Pos.no. Position	Beschreibung Description DZsignation	Art.-Nr. Art.no. RZf	Preisgruppe Price bracket Catégorie de prix
1	Hafrings.10Stk.12,9-14,6mm Set with traction tires	40070	---
2	Motor Motor	85086	57
3	FK-Schraube M2X4,5/7,5 FK-Screw M2x4.5/7.5	85771	3
4	Beilagscheiben Spacer	86108	2
5	Feder Spring	86202	2
6	Schnecken Zahnrad doppelt Worm gear	86419	4
7	Zahnrad Z=29/M-0.4 Gear Z=29/M-0.4	86467	2
8	Universalkupplung Universal coupling	89282	5
9	Lager für Schneckenachse Worm axle bearing	89749	6
10	Radsatz ohne Hafringe Wheelset without traction tires	90828	18
11	Schneckensatz Worm set	100254	24
12	Radkontakt Wheel current contact	100256	2
13	Kardanwelle Cardan shaft	100260	3
14	Kontakthalter Contact holder	100485	2
15	Mittelkasten Battery contains	105843	25
16	Schienenräumer Cow calder	105848	3
17	Kupplungskammer Coupling chamber	105849	3
18	Teilesatz Parts set	105854	20
19	Schneckendeckel mit Stab.Feder Worm cover with damper	107420	8
20	Blende 1 kpl. Bogie frame 1 assembly	107422	35
21	Radsatz mit 2 Hafringen Wheelset with two traction tires	107423	20
22	Getriebebesatz Gear parts set	107426	24
23	Zurüstbeutel Kupplungen Bag with accessories coupling	107436	28
24	Zahnrad Z=23 Gear Z=23	111679	2
25	Distanzplättchen Spacer	113326	2
26	GF-Schraube M2X6 GF-Screw M2x6	114828	2
27	Zurüstbeutel Bag with accessories	115218	26
28	Blende 2 kpl. Bogie frame 2 assembly	115222	35



Pos. Nr. Pos. no. Position	Beschreibung Description Désignation	Art.-Nr. Art. no. Ref.	Preisgruppe Price bracket Catégorie de prix
<b>Zusätzliche Teile 63555</b>			
1	Kupplungskammer Coupling chamber	89266	3
2	Teilesatz Parts set	100329	20
3	Schienenräumer Cow calder	101039	3
4	Drehgestellbl.-Mittelkastenset Bogie frame/Battery contains set	101165	18
5	Getriebesatz Gear parts set	111024	24
6	Schneckensatz kpl. Worm set	115224	24
7	Zurüstbeutel Bag with accessories	115226	26
<b>~ Wechselstrom AC</b>			
8	Decoder Motorola m. Lastr. last. Decoder "Motorola" load reg.	10738	---
9	AC-Flüsterschleifer kurz Whisper wiper, short	40064	---
10	Hafrings.10Stk.12,5-15,3mm Ste with traction tires	40075	---
11	Schraube M1,6X8 Screw M1.6x8	85695	2
12	Schraube M 1,6X4 schw. Screw M1.6x4 black	85727	2
13	Radsatz ohne Hafringe Wheelset without traction tires	90830	16
14	Radsatz mit Hafringen Wheelset with traction tires	90831	20
15	Drehgestellboden Gear bottom	101040	10
16	Drehgestellrahmen Bogie frame	101041	10
17	Scheibe Spacer	112681	2

Ersatzteile erhalten Sie bei Ihrem Fachhändler, oder Ihrer Landesvertretung oder bei:

You can order your Replacement Parts at your local dealer, your country representative or:

Passez commande des pièces détachées chez votre détaillant, chez le S.A.V. de votre importateur national ou en direct au S.V.A. ROCO:

Roco Modellspielwaren VertriebsgmbH & Co. Handels KG  
Abt. Service  
Georg-Wrede-Straße 49, D-83395 Freilassing  
Telefon +49 (0) 86 54.476 30  
Telefax +49 (0) 86 54.476 350  
E-Mail: service@roco-online.de



Roco Modellspielwaren GmbH  
Jakob-Auer-Straße 8, A-5033 Salzburg  
Telefon +43 (0) 662.620961  
www.roco.cc