

# Roco

71985 = 71986

79986 ~

## Bedienungsanleitung Operating Manual Mode d'emploi

H0-Modell:  
Elektrolokomotive BR 101, DB




H0-model:  
Electric locomotive BR 101, DB

Modèle H0:  
Locomotive électrique BR 101, DB

### Inhaltsverzeichnis

#### Table of Contents

#### Table des matières

	Inbetriebnahme	
	Wartung und Pflege .....	2
	Starting locomotive operation	
	Maintenance of the model .....	10
	Mise en service de votre locomotive	
	Entretien préventif du modèle .....	4

Bitte bewahren Sie die Verpackung des Modells sorgfältig auf. Beim Abstellen des Modells bietet sie den besten Schutz. Ein mit beigelegten Zurüstteilen aufgerüstetes Modell passt nur bedingt wieder in die Originalverpackung hinein, da diese aus Gründen der Transportsicherung sehr eng sein muss. Es empfiehlt sich, die Originalverpackung an gewissen Stellen mit einem scharfen Messer auszuschnitten. Kleinere Teile des Modells, wie z.B. Puffer, sind wegen Detailtreue als aufgerüstete Steckteile ausgeführt und sind daher mit dem Grundkörper nicht ganz fest verbunden. Beim selbstverschuldeten Verlust möchten Sie bitte ein solches Teil neu bestellen. ( In diesem Fall können Sie diese Teile auf dem Ersatzteilweg nachbestellen, eine Reklamation kann nicht geltend gemacht werden.) • Don't throw your box in the dustbin. If your model is not in use this box will keep it safe. If kits are mounted on a wagon it will be slightly tight when placing it in the original box. This guarantees safe transport. It is therefore recommended to cut out certain parts of the original box. To keep the model like the original, smaller parts (e.g. buffers) had been manufactured separately from the body and are not tightly fixed on it. Therefore they probably can get lost. In this case you certainly may reorder them but a complaint would not be acceptable. • Veuillez conserver ce mode d'emploi ainsi que l'emballage en vue d'un futur emploi. L'emballage se prête particulièrement bien pour stocker et protéger votre modèle lorsqu'il n'est pas en service. • Un wagon entièrement équipé de ses pièces de finition ne rentre plus dans son emballage qu'après avoir dégagé la place nécessaire à l'aide d'un couteau fin et bien guisé aux endroits où sont montés ces pièces. La stabilité et la sécurité de l'emballage lors du transport du modèle de l'usine à votre détaillant (ou même à vous) impose une réduction au stricte minimum de toute place découpée et non utilisée, raison pour laquelle ces coupes ne peuvent malheureusement pas être aménagées déjà en usine. • Quelques petites pièces de finition (des tampons p. e) ne sont pas moulées d'un seul bloc avec leurs bases, mais séparément rapportées en vue d'une réalisation plus détaillée. Cela implique le risque de perte de ces composants. Dans ce cas, vous pouvez commander ces pièces aux S.A.V. ROCO; nous ne pouvons cependant pas donner suite à une réclamation éventuelle à cause de ces pièces perdues. • Heeft u uw model voorzien van alle insteekdeeltjes, dan past deze niet meer precies in de doos. Na voorzichtig passen snijdt u met een scherp mes eerst enige stukjes uit deze doos en u heeft de beste bescherming voor uw kostbare model bereikt.

Bitte diese Beschreibung zum späteren Gebrauch aufbewahren! • Please retain these instructions for further reference! • Pièce de bien vouloir con- server ce mode d'emploi en vue d'une future utilisation! • Conservate queste istruzioni per un futuro utilizzo! • Deze handleiding altijd bewaren.

**Sicherheitshinweise:** Das Produkt darf nur in geschlossenen Räumen verwendet werden. Setzen Sie das Modell keiner direkten Sonneneinstrahlung, starken Temperaturschwankungen oder hoher Luftfeuchtigkeit aus.

**Safety instructions:** This product may only be used in closed rooms. Do not expose the model to direct sunlight, severe temperature fluctuations or high air humidity.

**Consignes de sécurité :** Le produit ne doit être utilisé qu'en intérieur. Ne laissez jamais le modèle exposé au rayonnement solaire direct ou dans un endroit sujet à de grandes variations de températures ou à une humidité élevée.

#### Avvertenze di sicurezza:

Il prodotto è destinato esclusivamente all'uso in ambienti chiusi. Non esporre il modellino all'irradiazione solare diretta, a forti escursioni termiche o a forte umidità atmosferica.

Achtung! Bei unsachgemäßem Gebrauch besteht Verletzungsgefahr durch funktionsbedingte scharfe Kanten und Spitzen • Attention! At an incorrect use there exists danger of hurting because of cutting edges and tips • Attention! Il y a danger de blessure à un emploi incorrect à cause des aiguilles et arêtes vives! • Voorzichtig! Bij ondoelmatig gebruik bestaat verwondingsgevaar door scherpe zijkan- ten en uitsteeksel! • Attenzione! Un inap-proprio uso comporta pericolo di ferimenti attraverso punte e spignoli taglienti! • Atención! Un empleo incorrecto puede causar heridas debido a las puntas y aristas agudas! • Atencao! Por utilizacao incorrecta existe o perigo de estragos, em virtude de cortes nas abas e nas pontas! • Bemaerk! Ved ukorrekt brug kan de funktionsbetingede skarpe kanter og spidser forvolde skade! • Προσοχη! Η ακαταλληλη χρηση εγκλειει κινδυνουζ μικροτ ραυματισμν, εξαιταζ κοπτερων ακμων και προεζοχων.

Änderungen von Konstruktion und Ausführung vorbehalten! • We reserve the right to change the construction and design! • Nous nous réservons le droit de modifier la construction et le dessin! • Ci riserviamo il diritto di variare la costruzione e il design! • Verandering van model en constructie voorbehouden.

CZ/SK - Návod na montáž stavebnice: Před stavbou pečlivě prostudujte příložený návod s vyobrazením. Jednotlivé díly oddělte od licích rámečku a začistěte modelářským nožem nebo pilníkem. Díly rozřídte dle vyobrazení a postupně slepujte podle pořadí jednotlivých stavebních kroku. K lepení použijte lepidla určená pro plastické stavebnice.



Modelleisenbahn GmbH  
A-5101 Bergheim  
Plainbachstraße 4  
Email: roco@roco.cc  
Tel.: 00800 5762 6000   
(kostenlos/ free of charge/ gratuit)

International: +43 820 200 668  
(kostenpflichtig/ chargeable / avec des coûts)



(Zum Ortstarif aus dem Festnetz / local tariff for landline / prix d'une appel locale depuis du téléphone fixe - Mobilfunk / Mobile max. 0,42€/min. incl. VAT)  
8071985-920 VIII/22

Die aktuellste Betriebsanleitung finden Sie auf unserer Webseite unter Downloads beim Artikel.

The latest version of the instruction manual can be found on our website under downloads at the article.

Vous pouvez trouver le dernier mode d'emploi en date sur notre site internet, dans la rubrique Téléchargements sur la page de l'article.



## Inbetriebnahme Ihrer Lokomotive

**Auspacken des Modells:** Das Modell vorsichtig mit der Folie aus der Packung herausziehen (Fig. 1).

**Betriebsbedingungen:** Es empfiehlt sich, das Modell 30 Minuten vorwärts und 30 Minuten rückwärts ohne Belastung **einlaufen zu lassen**, damit Ihr Modell einen **optimalen Rundlauf** und **beste Zugkraft** bekommt. Der kleinste befahrbare Radius für dieses Modell ist **R2** des ROCO-Gleissystems (R2 = 358 mm).

Der einwandfreie Lauf Ihrer Lokomotive ist nur auf sauberen Schienen gewährleistet. Hierzu empfehlen wir den **ROCO-Schienenreinigungswagen** Art.-Nr. **46400** und bei etwas stärkerer Verschmutzung den **ROCO-Schienenreinigungsgummi** Art.-Nr. **10002**.

## Wartung und Pflege des Modells

Damit Ihnen Ihr Modell lange Freude bereitet, sind regelmäßig (ca. alle 30 Betriebsstunden) gewisse **Servicearbeiten** notwendig:

**1. Reinigung der Radstromkontakte:** Radstromkontakte können auf unsauberen Schienen leicht verschmutzen. Entfernen Sie **vorsichtig** mit einem kleinen Pinsel **den Schmutz** an den in Fig. 6 gekennzeichneten Stellen.

**2. Schmierung:** Versehen Sie die im Schmierplan in Fig. 7 gekennzeichneten Stellen mit nur **kleinen Öltropfen**. Dazu zuerst das Lokgehäuse abnehmen (Fig. 3). Wir empfehlen den **ROCO Öler Art.-Nr. 10906**. Fürs Schmieren der Getriebeteile (Zahnräder, Schnecke) empfehlen wir das **ROCO-Spezialfett Art.-Nr. 10905**. Im Falle der Schmierung diese Teile **nicht ölen**.

**Aufrüstung:** Sie können für Ihren Fahrbetrieb unter verschiedenen Kupplungen wählen (Fig. 2). Wir empfehlen den Einsatz der ROCO-Kurzkupplung. Im beigelegten Zurüstbeutel finden Sie auch kleine vorbildgetreue Steckteile für eine erweiterte Aufrüstung Ihres Modells (Fig. 2), die Sie bitte **vorsichtig montieren. Achtung!** Kleben nur mit ausdrücklichem Hinweis.

**Mehrzugbetrieb:** Zuerst Lokgehäuse abnehmen (Fig. 3). Danach den Brückenstecker aus der Schnittstelle entfernen (diesen sorgsam aufbewahren). Danach den Stecker des Steuerbausteins lagerichtig einsetzen (siehe Fig. 5).

**Schleiferwechsel:** siehe Fig. 10

**3. Haftreifenwechsel:** Zuerst die Drehgestellblende abnehmen (Fig. 4). Danach den **Radsatz** herausnehmen und die **Haftreifen** mit einer Nadel od. mit einem feinen Schraubendreher abziehen (Fig. 8). Beim Aufziehen der neuen Haftreifen darauf achten, dass diese sich nicht verdrehen.

**4. Motorwechsel:** Lokgehäuse abnehmen (Fig. 3). Danach wird der Motor ausgebaut und ausgetauscht (Fig. 9).

**Zusammenbau:** Bitte achten Sie beim Zusammenbau auf die richtige Lage der Kontakte.

## Ausgangsbelegung

GPIO/C	1	2	Aux. 3 Fernlicht, FS 1
	P <sub>UX</sub> 16		
Zugbus-Clock / GPIO/B	3	4	GPIO/A / Zugbus-Data
Masse GND	5	6	DC (+) Elko
Stirnlicht FS1	7	8	Motor rechts (+)
V (+)	9	10	Motor links (-)
Verdrehenschutz	11	12	Schiene rechts / Schleifer
Stirnlicht FS2	13	14	Schiene links/ Schienen
Lautsprecher A	15	16	Aux. 1 rotes Schlusslicht , FS 2
Lautsprecher B	17	18	Aux. 2 rotes Schlusslicht, FS 1
Fernlicht, FS 2 Aux. 4	19	20	Aux. 5 Führerstandbeleuchtung, FS 1
Führerstandbeleuchtung, FS 2 Aux. 6	21	22	Aux. 7



## Starting locomotive operation

**Unwrap model:** Take out the model cautiously with foil (fig. 1).

**Operating instructions:** Before use is advisable to let the loco go around about 30 minutes forwards an 30 minutes backwards without load, to obtain an optimal circuit and best tractive power. The smallest radius this model should run is **R2** of the ROCO track system (R2 = 358 mm).

Your locomotive will run smoothly on clean tracks only. For this purpose we recommend using item no. **46400, Roco track cleaning van**, or item no. **10002, Roco track cleaning rubber**, for removing heavy dirt.

## Maintenance of the model

To enjoy your model for a long time, it is necessary to **service** it regularly (i.e. after it has been in operation for approximately 30 hours).

**1. Cleaning of wheel contacts:** Wheel contacts easily get dirty on tracks which are not entirely clean. Use a small brush to **remove dirt** from spots marked in fig. 6.

**2. Lubrication:** Apply **tiny oil drops** to spots marked in fig. 7. Prior to lubrication dismantle locomotive (fig. 3). We recommend using item no. **10906, Roco oiler**. For lubrication the gearparts (e.g. cogwheels, worm) we would recommend our Roco **special grease** (item no. **10905**).

**Attention:** Please do not oil these parts when using our grease.

**Fittings:** Operation is possible with different couplings (fig. 2). We recommend using the Roco close coupling. In the enclosed accessory bag you will find small kits to be fitted on your locomotive. Please **mount them cautiously**.

**Attention!** Use glue only if indicated (fig. 2).

### Running in digital mode:

Remove the jumper from the interface. Finally put the plug of the chip into the interface as shown in fig. 5.

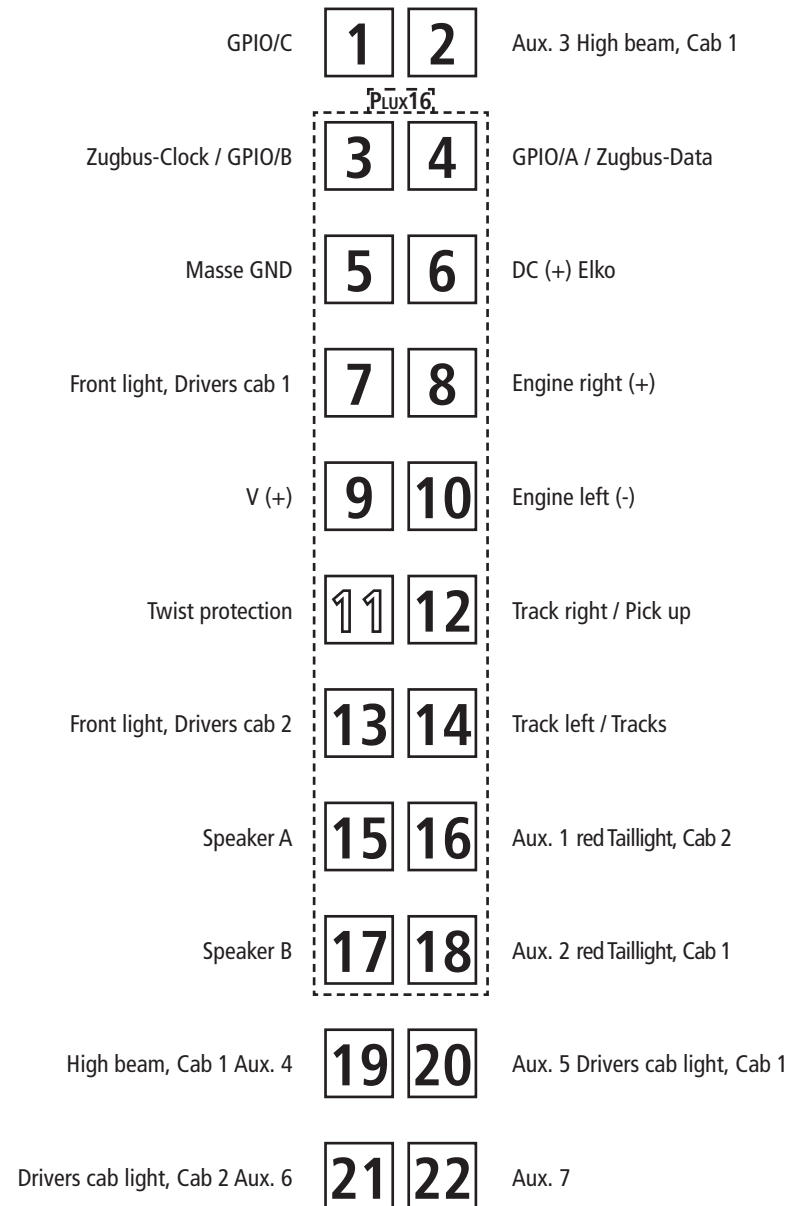
**A.C. pick up:** see fig. 10

**3. Change of traction tyre:** Remove the bogie blind (fig. 4). Take out **wheel set** and remove **traction tyre** using a pin or a fine screwdriver (fig. 8). When pressing on the new traction tyre please **avoid twisting it**.

**4. Motor Changing:** First remove loco body (fig. 3), and then the motor (fig. 9).

**Assembly:** During assembly please take care of correct position of contacts.

## Decoder interface





## Mise en service de votre locomotive

**Déballage du modèle:** Veuillez sortir la locomotive de son emballage avec précaution et à l'aide du film transparent.

**Conditions de rodage:** Afin d'assurer les meilleures conditions de marche tranquille et de traction puissante à votre modèle nous vous conseillons un rodage du modèle de 30 minutes environ en marche avant et d'autres 30 minutes en marche arrière. Pendant cette période la marche doit se faire "haut le pied". Le rayon minimal admissible du modèle présent est fixé à 358 mm, soit le rayon **R2** des voies Roco.

Un marche impeccable de votre modèle n'est réalisable que sur des voies vraiment propres. A ces fins nous vous recommandons notre **wagonnet-toyeur Roco réf. 46400** ou en cas d'un encrassement plus considérable de la voie notre **gomme de nettoyage Roco réf. 10002**.

### Entretien préventif du modèle

Pour garantir un fonctionnement impeccable de votre modèle au fil de longues années veuillez assurer régulièrement (environ tous les 30 heures d'exploitation) certains **travaux d'entretien**:

**1. Nettoyage des lames de courant aux roues:** Les lames de contacts risquent de s'encrasser rapidement sur des voies poussiéreuses. Veuillez **enlever la poussière** aux endroits marqués à la fig. 6 à l'aide d'un petit pinceau souple.

**2. Graissage:** N'appliquez **qu'une toute petite goutte** aux endroits indiqués par le plan de graissage (fig. 7) après avoir démonté la caisse de la locomotive (fig. 3). Nous vous recommandons **le graisseur à huile Roco réf. 10906**. Pour graisser les engrenages (roues dentées, vis sans fin) nous vous conseillons la **graisse spéciale Roco réf. 10905** pour engrenages en matières synthétiques. Lorsque vous utilisez cette graisse il faut éviter d'huiler ces composants.

**Les attelages:** En vue d'une exploitation pratique sur votre réseau vous pouvez choisir parmi plusieurs types d'attelages conformes aux différents systèmes d'attelage pratiqués en H0 (voir fig. 2). Nous vous recommandons l'emploi de **l'attelage court Roco**. Le sachet joint comprend entre autres des petites pièces de finition conformes à la réalité et **à rapporter avec précaution** par le modéliste (fig. 2), si désiré. **Attention:** N'utilisez de la colle qu'aux endroits expressément indiqués aux des sins!

### Exploitation en télécommande multi-trains:

Enlevez la fiche de shuntage de l'interface (à conserver!) et enfichez finalement la fiche du module de télécommande aux prises de l'interface. Veuillez à la position correcte de la fiche (voir fig. 5).

**Remplacement courant alternatif:** voir fig. 10

**3. Échange des bandages d'adhérence:** Démontez d'abord **les flancs de bogies** des engrenages (fig. 4). Délogez ensuite les essieux bandagés et enlevez, à l'aide d'une aiguille ou d'un tournevis fin, les bandages d'adhérence (fig. 8). Lors du montage des nouveaux bandages veuillez veiller à ce que les bandages **ne soient pas tordu**.

**4. Remplacement du moteur:** Démontez la caisse (voir fig. 3). Démontez ensuite le moteur (fig. 10).

**L'assemblage:** Lors de l'assemblage veuillez veiller à la position correcte des lames de contact.

## Interface électrique

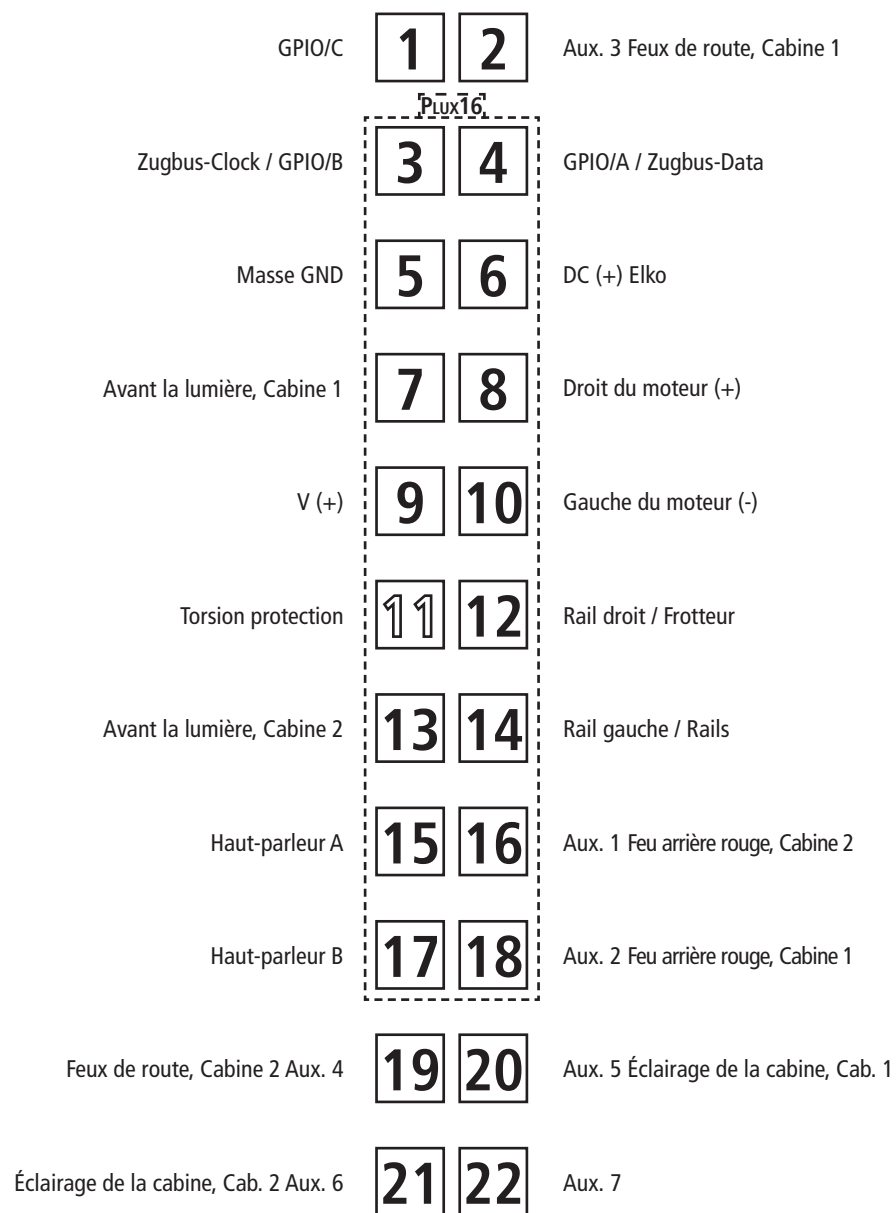


Fig. 6

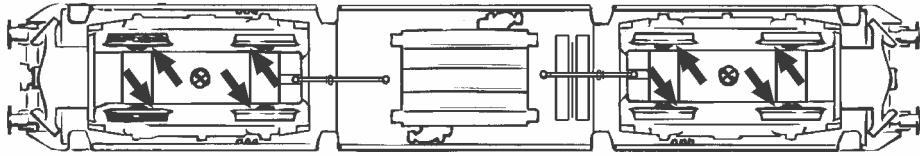
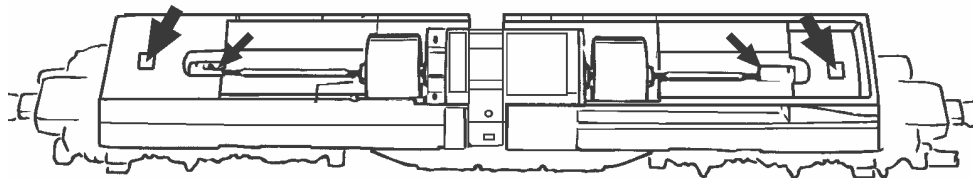


Fig. 7

1. siehe } Fig.5  
see } 1-2.  
voir }



→ 10906 → 10905

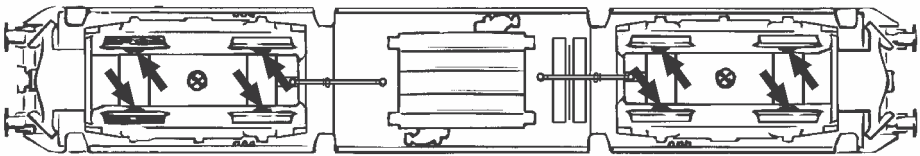


Fig. 8

1. siehe } Fig. 4  
see }  
voir }

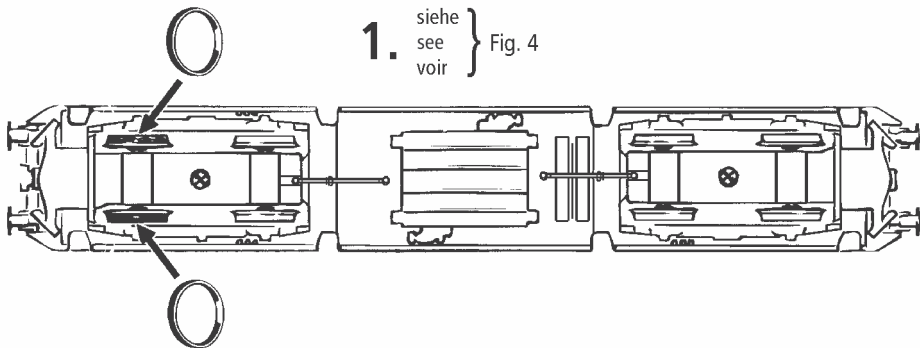


Fig. 9

1. 2. siehe } Fig.5  
see }  
voir }

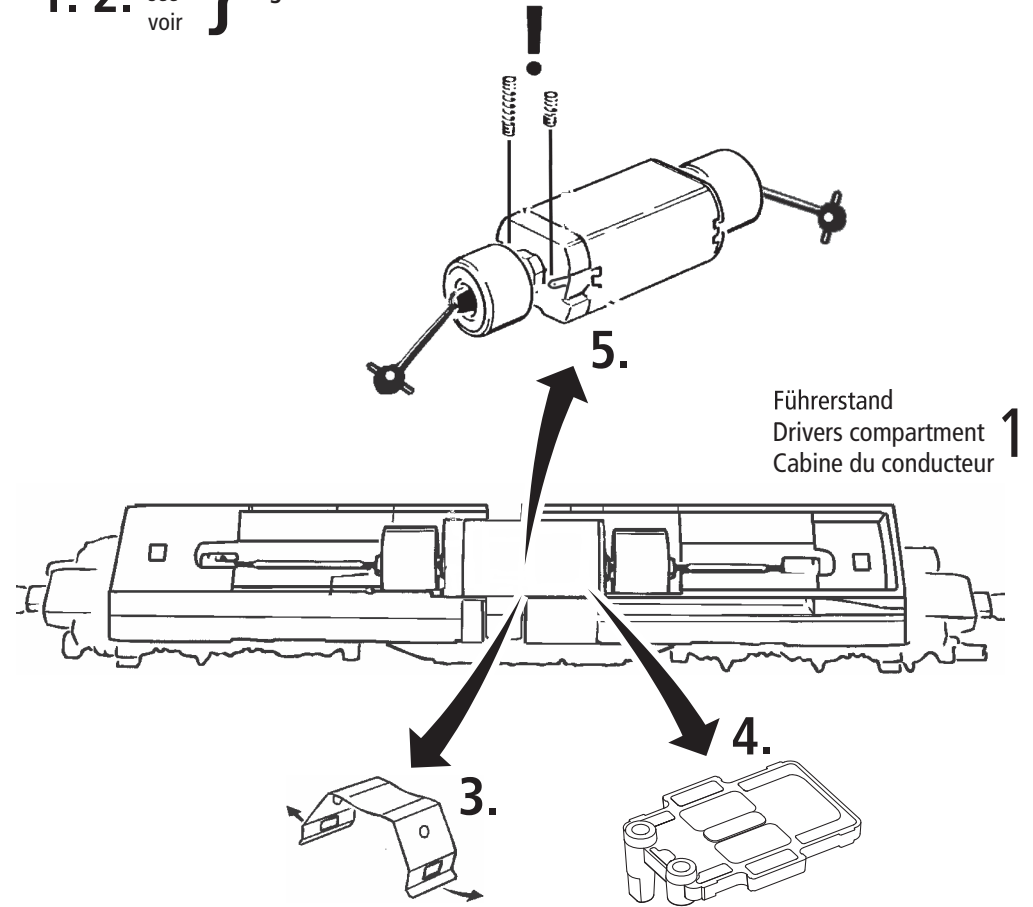


Fig. 10

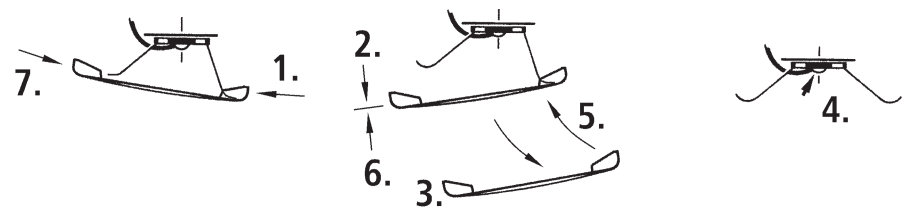


Fig. 1

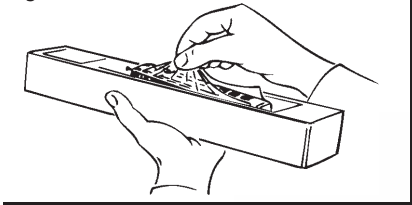
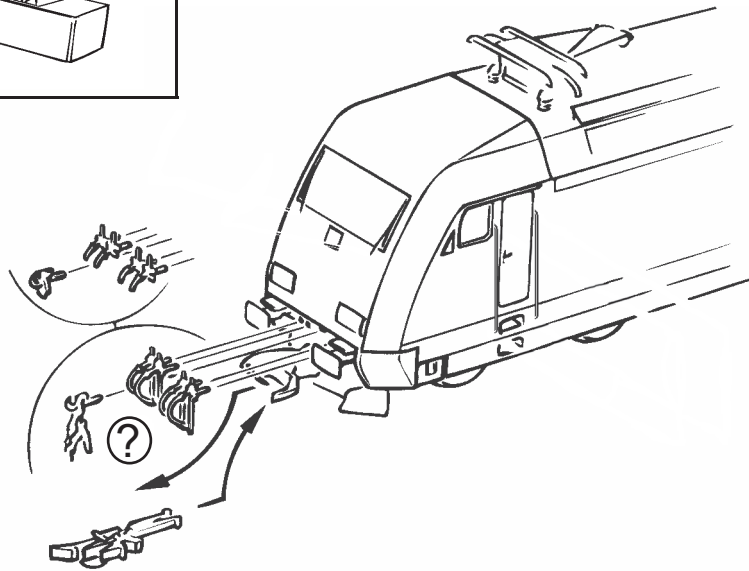


Fig. 2



Ⓜ wahlweise optional à choisir

Fig. 3

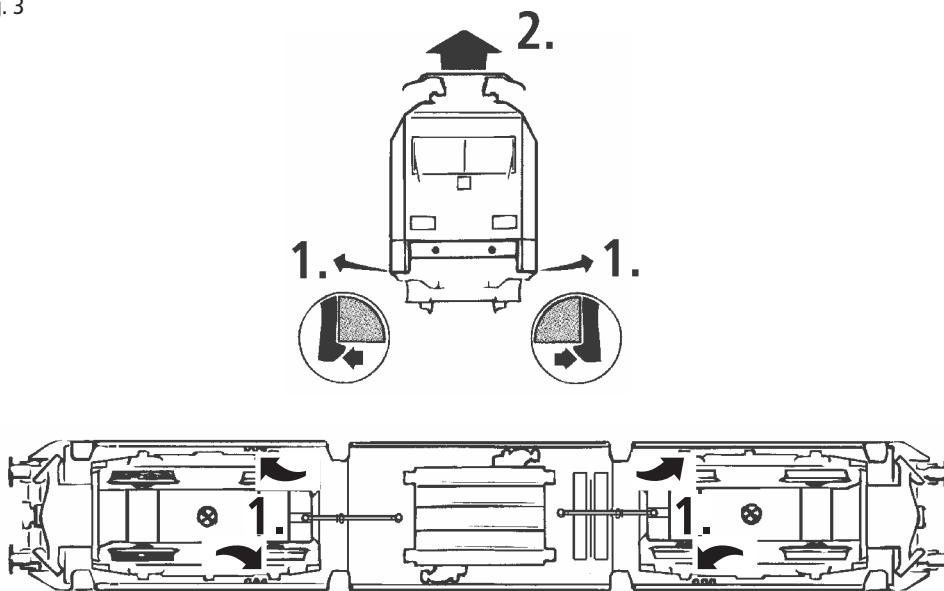


Fig. 4

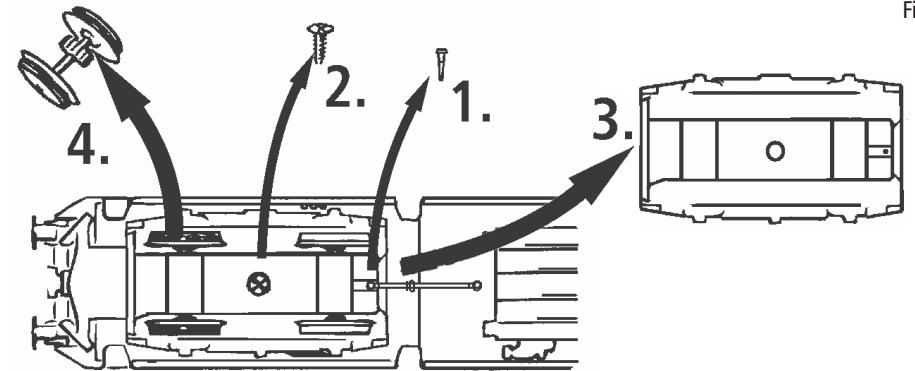
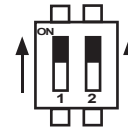


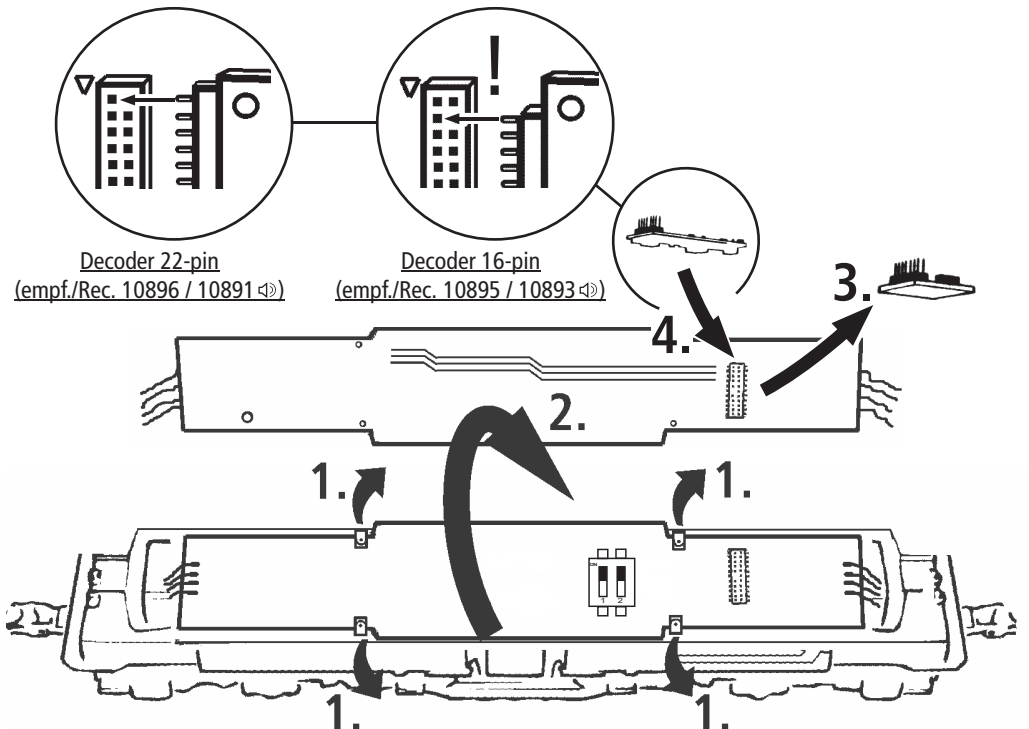
Fig. 5



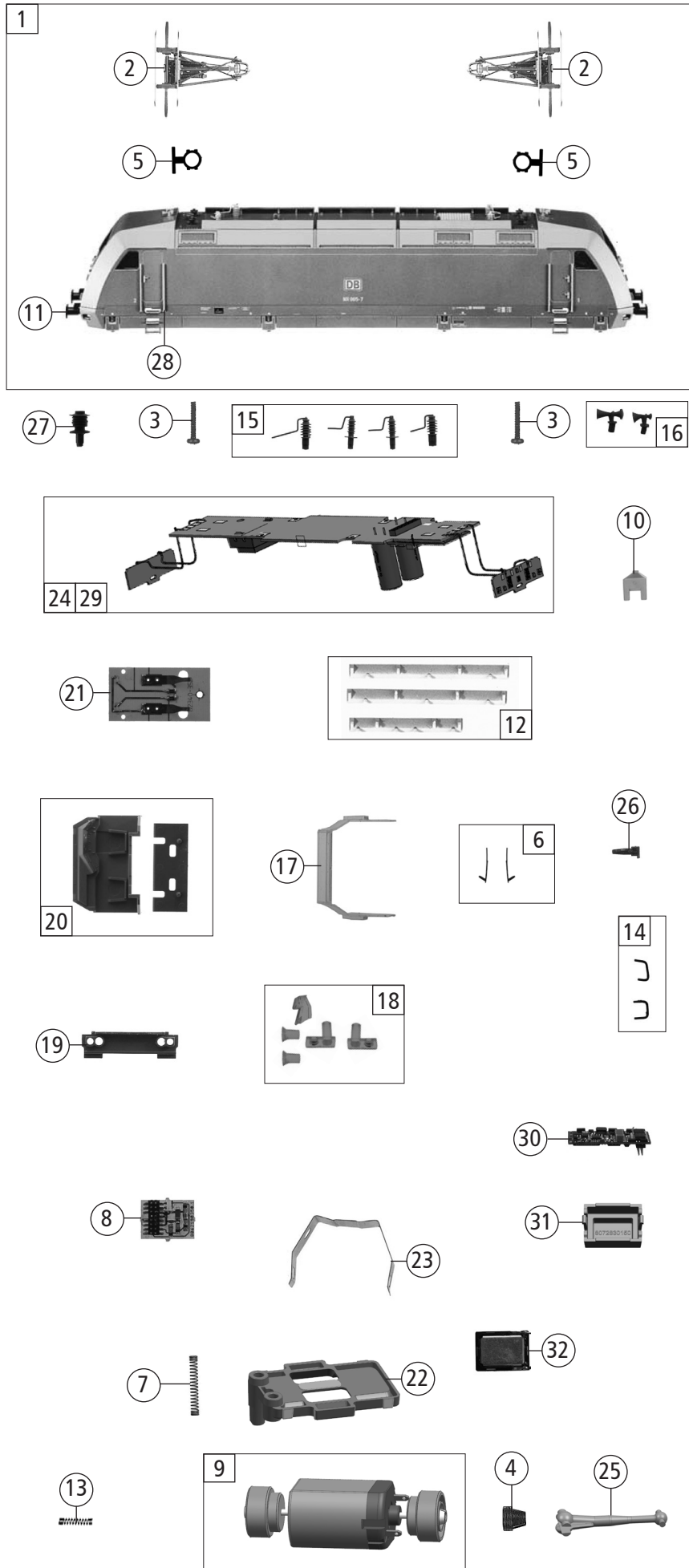
Dip-Schalter für Analogmodell / Dip-Switch for analogue model /  
Commutateur DIP pour modèle analogique

Position „ON“: Werkseinstellung / Default setting / Réglage par défaut  
Position „OFF“: Im Analogbetrieb deaktiviert / Disabled in analog mode / Désactivé en mode analogique

DIP 1: Lichtschaltung Führerstand 2 / front light driver's cab 2 / Avant la lumière, Cabine 2  
DIP 2: Lichtschaltung Führerstand 1 / front light driver's cab 1 / Avant la lumière, Cabine 1

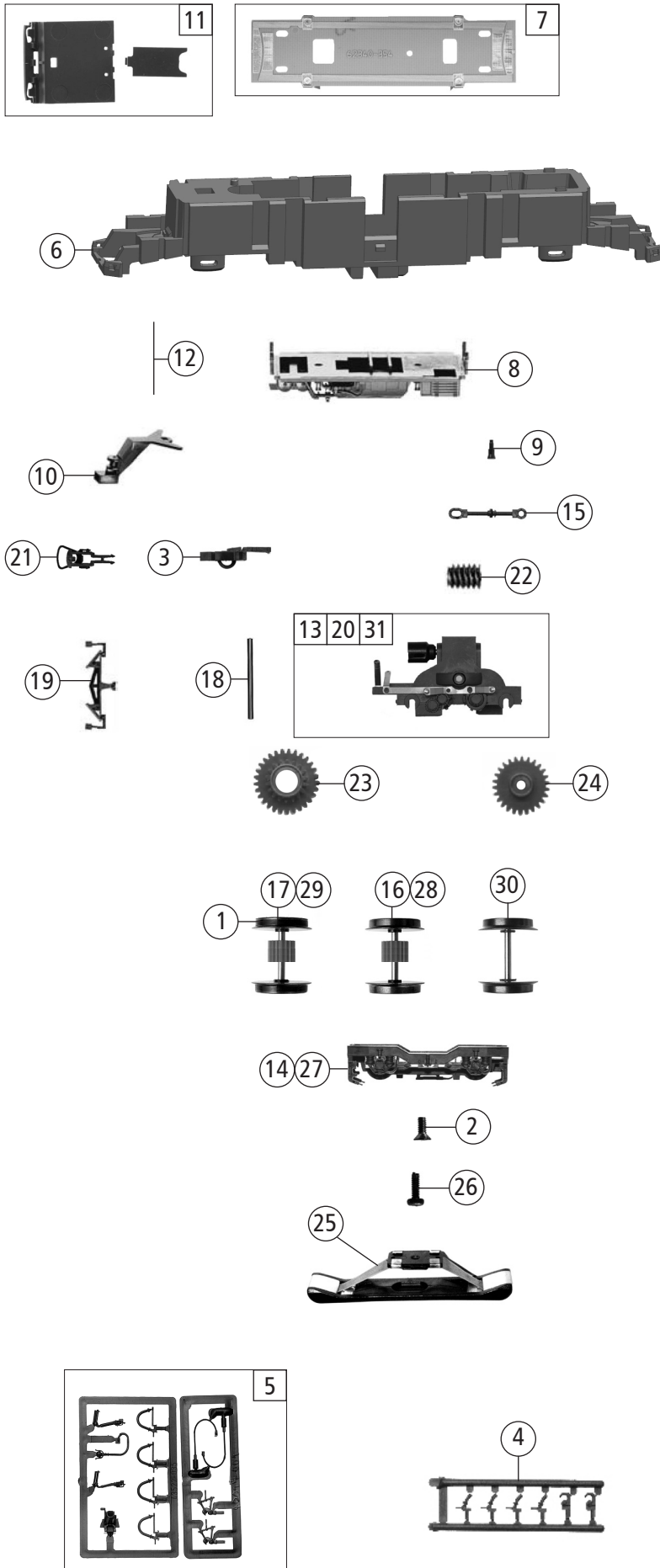






Pos. Nr. Pos.no.	Beschreibung Description	Art.-Nr. Art.no.	Preisgruppe Price bracket
1	Gehäuse kpl. Betr.nr. 101 013-1 Body ass. compl.loco no.101 013-1	148545	40
2	Pantograph Pantograph	85195	21
3	SK-Schraube M1,6x7 mm SK-Screw	116493	3
4	Kardanschale Cardan bearing	87129	4
5	Anschlag Arrestor	148551	3
6	Scheibenwischer li+re Wiper L+R	133855	5
7	Kontaktfeder Contact spring	133399	5
8	Brückenstecker 16 Plux Jumper	129630	10
9	Motor m. 2Schwungm.+Kardasch. KM Motor w.2flywheels+cardan reception	147914	25
10	Sandkasten Sandbox	148546	5
11	Puffer mit Tritt Buffer with step	130602	3
12	TS - Dachblenden lang + kurz Part set-Roof blinds long+short	130603	7
13	M-Kontaktfeder D=2,3 L=9,9 mm Contact spring	116812	3
14	TS - Handgriffe vorne Part set handrail in front	148547	6
15	TS - Isolatoren Part set insulators	148548	4
16	Signalhorn groß + klein Horn large and small	148550	5
17	Stirnfenster Front window	148552	11
18	TS-Scheinwerfer Part set-Headlight	148553	12
19	Lichtabdeckung Light cover	130611	4
20	Führerstand+Führerstandshimmel Part set drivers cab	130612	8
21	Führerstandsplatine Printed circuit ass for drivers cab	130614	12
22	Motordistanzplatte Motor spacer plate	148556	4
23	Spannbügel Clamp	130620	5
24	Platine kpl. PCB	148558	23
25	Kardanwelle Kardan shaft	148557	4
26	UIC-Dose UIC socket	138558	3
27	Isolator für Stromabnehmer Insulator for pantograph	133859	3
28	Türgriffstange Door handle bar	138559	5
<b>Sound</b>			
29	Platine kpl. PCB	148549	23
30	Sounddecoder MS450 Plux-22 Sound decoder	147377	39
31	Soundbox Sound box	139681	6
32	Lautsprecher Loudspeaker	129524	13

Änderungen in Konstruktion und Ausführung vorbehalten  
We reserve the right to change the construction and specification



Pos. Nr. Pos.no.	Beschreibung Description	Art.-Nr. Art.no.	Preisgruppe Price bracket
71985	DB-AG BR 101	=	
71986		=	🔊
79986		~	🔊
1	Haftreifen 12x0,8x1,3 mm Traction tires	00544006	1
2	Schraube M2x3 mm Screw	85818	3
3	Kurzkupplung - Vorentkupplung Coupling short	115550	6
4	Attrappenrahmen Push in part set	107808	4
5	Zubehörrahmensatz Accessories frame set	108322	7
6	Grundrahmen Main frame	148554	17
7	Leiterplatte unten kpl. PCB plated bottom ass.	130639	18
8	Armaturenteil Fittings assy	148555	9
9	Bundbolzen für Zugkraftanlenk. Collar stud	130618	4
10	Kurzkupplungsdeichsel Short coupling shaft	130622	6
11	Deichselabdeckung + Kabelführung Frame cover + cable management	130623	11
12	Richtfeder Straightening spring	00764014	2
13	Getriebe kpl. m. Zahnräder Gear ass. w gear	130625	26
14	Drehgestellrahmen Bogie frame	130626	13
15	Zugkraftanlenkung Bogie linkage	130627	4
16	Radsatz ohne Haftreifen Wheelset without traction tires	130628	11
17	Radsatz m. Haftreifen Wheelset w. traction tires	130629	12
18	Achse für Drehgestell Axle for bogie	130631	5
19	Schieneräumer Rail guard	130632	6
20	Getriebe kpl. lange Kontakt Bogie ass. long contact	130630	26
21	Standardkupplung Standard coupling	89246	6
22	Schnecke Wormgear	00564609	6
23	Zahnrad Z=18 Gearwheel	148559	4
24	Zahnrad Z=26 Gearwheel	148560	5
<b>AC-Wechselstrom</b>			
25	Schleifer 50mm Slider	86032	14
26	GF-Schraube M1,6x4 mm GF-Screw	114850	3
27	Drehgestellrahmen Bogie frame	130635	13
28	Radsatz m. Zahnr. o. Haftr. AC Wheelset w. gear without traction tires	130636	11
29	Radsatz m. Haftr. m. Zahnr. AC Wheelset w. traction tires w. gear	130637	12
30	Radsatz o. Haftr. o. Zahnr. AC Wheelset without traction tires without gear	130638	10
31	Getriebe kpl. Gear ass.	130640	26





**Voreingestellte Adresse:** DCC/NMRA / Motorola: 03

Die CV-Werte (DCC) bzw. Register-Werte (Motorola) der Tabelle gelten nur für den Sound-Decoder der „BR 101, DB AG“.

Der Sounddecoder wurde optimal auf diese Lok eingestellt. Dennoch können Sie viele Decoder-Eigenschaften Ihren Wünschen anpassen. Dazu lassen sich bestimmte Parameter (die so genannten CVs – Configuration Variable – oder Register) verändern.

**Beachten** Sie dazu die Kapitel „Einstellmöglichkeiten im DCC-Digitalbetrieb“ und „Einstellmöglichkeiten im Motorola-Digitalbetrieb“ in der Sounddecoder-Betriebsanleitung. Prüfen Sie aber vor jeder Programmierung, ob diese tatsächlich notwendig ist. Falsche Einstellungen können dazu führen, dass der Decoder nicht richtig reagiert.

Für einen hohen Fahrkomfort ist der Decoder werkseitig auf 28 Fahrstufen vorprogrammiert. Damit ist er mit allen modernen DCC- (wie Z21, MULTIMAUS und Lokmaus 2) und Motorola-Steuergeräten einsetzbar. Die aktuellste Sounddecoder-Betriebsanleitung finden Sie auf unserer Webseite unter Downloads beim Artikel.

**Hinweis:** Setzen Sie den Decoder auf Lokmaus 1-Anlagen ein, können Sie das Fahrgeräusch über die Horntaste abrufen. Für eine korrekte Lichtfunktion muss der Decoder jedoch auf 14 Fahrstufen umprogrammiert werden. **Beachten** Sie dazu die Lokmaus-Handbücher oder fragen Sie Ihren Fachhändler.

Bei diesem Decoder der neuesten Generation ist eine stärkere Verknüpfung von Fahr- und Sound-Abläufen vorhanden: So setzt sich die Lok bei eingeschaltetem Sound (Funktionstaste «F1» aktiviert) vorbildentsprechend erst dann in Bewegung, wenn die Sound-Sequenz «Lokomotive aufrüsten» vollständig abgeschlossen und der Zustand «Lokomotive betriebsbereit» erreicht ist. Umgekehrt wird die Sound-Sequenz «Lokomotive abrüsten» nur dann nach erneuter Betätigung der Funktionstaste «F1» (jetzt «Sound aus») ablaufen und anschließend in den Zustand «Lokomotive abgerüstet» übergehen, wenn die Lok beim Betätigen der Taste «F1» bereits zum Stehen gekommen ist. Ein schnelles Ein- oder Ausschalten des Sounds über die Taste «F1» ist somit nur dann möglich, wenn die Lok schon bzw. noch in Bewegung ist. Das momentane oder dauerhafte (= „Durchläuten“) Aktivieren des Signales der Lok erfolgt ausschließlich nur durch Einschalten der Funktion, da die Programmierung der Funktionstaste als Schalter («ein»/«aus») und nicht als Taster (Taste gedrückt = Funktion ausgelöst, Taste losgelassen = Funktion aus) ausgelegt ist (dies ist bei bestimmten Sounds als „Durchläutesignal“ nötig).

**Das bedeutet:** Ein zweiter Signalton kann erst nach einer 2. Betätigung der Funktion («Signalton aus») ausgelöst werden.

### Gesamtablauf der Funktion :

1. Tastendruck = «Signalton ein», 2. Tastendruck = «Signalton aus»,
3. Tastendruck = «Signalton ein», 4. Tastendruck = «Signalton aus», etc.!

**Default address:** DCC/NMRA / Motorola: 03

The values for CV (DCC) or Register (Motorola) showing in the table are only obtained for the Sounddecoder of the “BR 101, DB AG”.

The Sounddecoder was optimized for this locomotive. However, many of the decoder properties can be adjusted to meet your specific needs. Certa-

in parameters (the so-called configuration variables [CVs] or registers) are used for this purpose. Please consult the chapter “Adjustment Options with DCC Digital Mode” and „Adjustment Options with Motorola Digital Mode“ of the included Sounddecoder operating manual for further details. Before starting any type of programming, please make sure that this action is really necessary. Wrong settings may cause the decoder to respond incorrectly.

The decoder is factory-set to 28 running steps for optimal traveling comfort. This means the decoder can be used with all modern DCC (e.g. Z21, MULTIMAUS and Lokmaus 2) as well as Motorola control units. The latest version of the sounddecoder manual can be found on our website under downloads at the article.

**Note:** The running sound can be triggered with the horn button when using the decoder with Lokmaus 1 systems. However, the decoder must be reset to 14 running steps in order for the light function to work properly. Please consult the Lokmaus manuals for further details or contact your retailer.

A stronger link between driving and sound sequences is available in the case of this newest generation sound decoder: therefore the engine will not start to move correspondingly when the sound model is switched on ('F1' function key activated) until the 'placing in service' sound sequence is completely closed and 'in running order' status has been reached. Conversely, the 'placing out of service' sound sequence will then only run and subsequently convert to the 'placed out of service' status, following the operation of the 'F1' function key (now: 'Sound Off') again, if the engine had already stopped when the 'F1' key was operated. Therefore, switching the sound on or off quickly by means of the 'F1' key will only be possible if the engine is already or still in movement. The momentary or longterm (= 'Sounding Through') activation of the signal of the engine will take place exclusively by switching on the function, because the programming of the function has been designed as a switch ('on/off'), not as a key (key pressed = function triggered; key released = function off); this is necessary as a 'sounding through signal' in the case of certain engine sounds. This means that a second signal sound can only be triggered after the second operation of the function.

### The whole sequence of the function is:

- 1<sup>st</sup> switch pressure = signal tone one, 2<sup>nd</sup> switch pressure = signal tone off,
- 3<sup>rd</sup> switch pressure = signal tone on, 4<sup>th</sup> switch pressure = signal tone off, etc.

**Adresse programmée en usine:** format «DCC» du NMRA / Motorola: 03

Les coefficients suivants des variables «CV» au format «DCC» respectivement des «régistres» au format «Motorola» furent programmés en usine et **ne sont valables que** pour le décodeur spécial «BR 101, DB AG».

Les différentes variables du décodeur ont été optimisées en usine pour cette machine. Vous avez néanmoins la possibilité de modifier un grand nombre des caractéristiques techniques selon votre gré. Pour cela, vous pouvez modifier certains paramètres (variables de configuration CV ou registres). Des renseignements plus détaillés concernant ces paramètres se trouvent dans les chapitres «Programmation des variables de configuration en commande numérique au protocole DCC» ou «Programmation des registres en commande numérique au protocole Motorola» du mode d'emploi joint du décodeur. Cependant, avant toute modification éventuelle de la programmation des variables ou registres, veuillez vous assurer de la nécessité effective de cette

modification. Une programmation inadaptée des variables ou registres peut causer des réactions inadaptées du décodeur.

Pour assurer une souplesse de marche accrue, le décodeur a été programmé en usine pour fonctionner au régime 28 crans de marche. Il fonctionne ainsi parfaitement avec les centrales modernes au format «DCC» (telles que la Z21/MULTIMAUS et Lokmaus type 2) ou au format «Motorola». Vous pouvez trouver le dernier mode d'emploi en date pour le décodeur sonore sur notre site internet, dans la rubrique Téléchargements sur la page de l'article.

Si utilisation du décodeur avec une centrale de la loco-souris type 1, vous pouvez activer et désactiver le bruit de marche de la machine par la touche «klaxon». Toutefois, pour assurer l'inversion correcte des feux en fonction du sens de marche, il est indispensable de reprogrammer le régime de marche du décodeur : il doit être reprogrammé au régime 14 crans de marche. Veuillez consulter à ces fins les manuels ou modes d'emploi des loco-souris du type correspondant ou consultez votre détaillant.

Ce décodeur dispose d'une corrélation encore plus évoluée entre l'allure de marche du modèle et sa sonorisation : Lorsque vous voulez démarrer la locomotive avec la sonorisation, celle-ci doit être précédemment activée à l'arrêt avec la fonction «F1». Ensuite la machine ne démarrera que lorsque le cycle «démarrage du moteur» se soit entièrement déroulé et que la chaudière soit «l'allure de ralenti». De même pour l'arrêt de la sonorisation en actionnant, de nouveau, la touche «F1», celle-ci ne s'arrête qu'une fois la machine entièrement immobilisée et que le cycle «l'allure de ralenti» se soit entièrement déroulé. Une activation ou désactivation rapide de la fonction «F1» («sonorisation») n'est donc réalisable que lorsque la locomotive roule. Par ailleurs, un déclenchement momentané du sifflet ou d'un klaxon ne peut se faire qu'en activant puis en désactivant successivement cette fonction; c'est-à-dire que le deuxième coup de sifflet ou de klaxon ne sera actif qu'après avoir désactivé la première commande du sifflet qui a été effectuée.

#### La touche fonctionne comme un «va-et-vient», donc

- 1<sup>e</sup> action de la touche = «sifflet activé»,
- 2<sup>e</sup> action de la touche = «sifflet muet»,
- 3<sup>e</sup> action = «sifflet activé»,
- 4<sup>e</sup> action = «sifflet muet», etc...

Cette programmation du sifflet ou du klaxon fut conçue en vue d'une utilisation future sur une machine «lignes secondaires» où l'activation de la sonnerie ou du sifflet est exigée en permanence sur certaines sections de parcours.

F0	Licht ein/aus / Light on/off / Feux activée / désactivée
F1	Fahrgeräusch / Driving noise / Bruit de circulation
F2	Horn kurz / Horn short / Sifflet court
F3	Horn lang / Horn long / Sifflet longue
F4	Schaffnerpfeiff / Conductor whistle / Sifflet du contrôleur
F5	An-/Abkuppeln / Couple/découple / Attelage/dételage
F6	Rangiergang + Rangierlicht / Shunting gear + shunting light / Vitesse de manœuvre + feux de manœuvre

F7	Kurvenquietschen ein/aus (nur mit F1 und bei Fahrt) / Curve squeaking on/off (only with F1 and whilst driving) / Grincement de virages activée / désactivée (uniquement avec F1 et en marche)
F8	Kompressor ein/aus / Compressor on/off / Compresseur activée / désactivée
F9	Fernlicht ein/aus (nur wenn F0 ein) / Long distance light on/off (only if F0 is switched on) / Phares longue-portée activée / désactivée (seulement si F0 activé)
F10	Tür öffnen/schließen / Open/close door / Ouvrir/fermer la porte
F11	Ansage / Announcement / Annonce
F12	Lichtunterdrückung Führerstand 2 / Light suppression, driver's cab 2 / Dissimulation de la lumière cabine 2
F13	Lichtunterdrückung Führerstand 1 / Light suppression, driver's cab 1 / Dissimulation de la lumière cabine 1
F14	Lautlos / Mute / Muet
F15	Licht Führerstand 1 ein/aus / Light driver's cab 1 on/off / L'éclairage de la cabine 1 activée / désactivée
F16	Licht Führerstand 2 ein/aus / Light driver's cab 2 on/off / L'éclairage de la cabine 2 activée / désactivée
F17	Sanden / Sanding / Sabler
F18	Ansage Sicherheitshinweis / Announcement Safety Notice / Annonce consigne de sécurité
F19	Ansage Raucherhinweis / Announcement Smoking Advice / Avis aux fumeurs
F20	Zwangsbremung Funktionsablauf (nur mit F1 und in Fahrt) / Automatic train stop functional sequence (only with F1 and during travel) / Séquence de fonctionnement de l'application automatique des freins (avec F1 et conduite seulement)
F21	Federspeicherbremse ein/aus (nur mit F1 und im Stillstand) - solange die Taste aktiv ist, wird Losfahren verhindert / Spring-loaded brake on/off (only with F1 and at standstill) - As long as the button is active, driving off is prevented / Frein à ressort activée / désactivée (avec F1 et à l'arrêt seulement) - tant que la touche est active, le départ est empêché
F22	Einfahrender Zug / Arriving train / Train qui entre en gare
F23	Lautstärke lauter / Volume increase / Augmentation du volume
F24	Lautstärke leiser / Volume decrease / Diminution du volume

CV	Werkswert / Default setting / Coefficient programmé
1	3
2	12
3	14
4	16
5	200
6	1
8	08 = Reset
14	195
29	14
266	65

Weitere Informationen zum Sounddecoder finden Sie unter:  
More information about the sounddecoder can be found here:  
Vous trouverez plus d'informations sur le décodeur audio ici:

