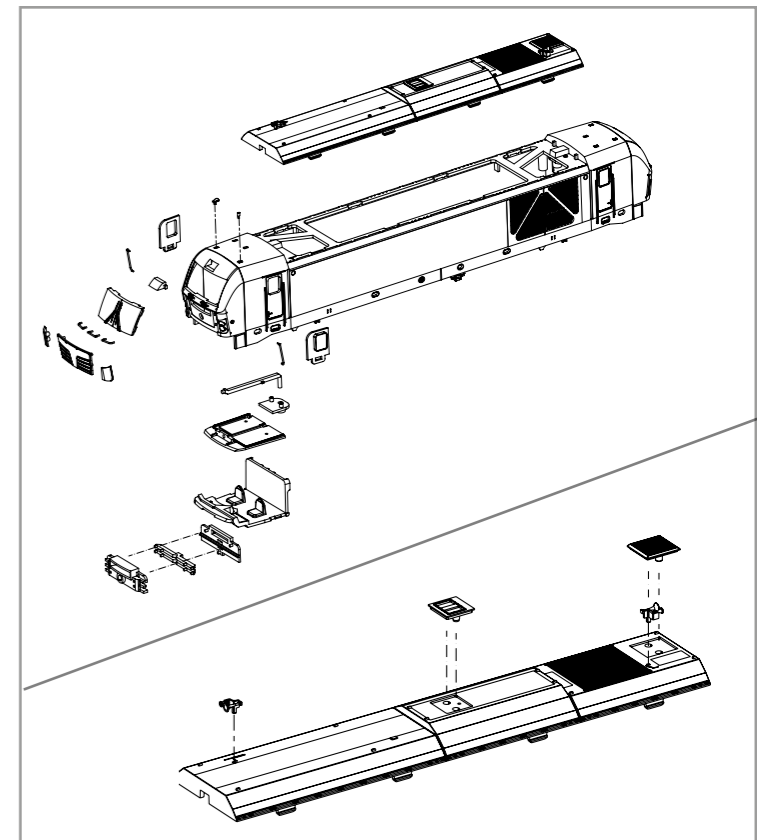
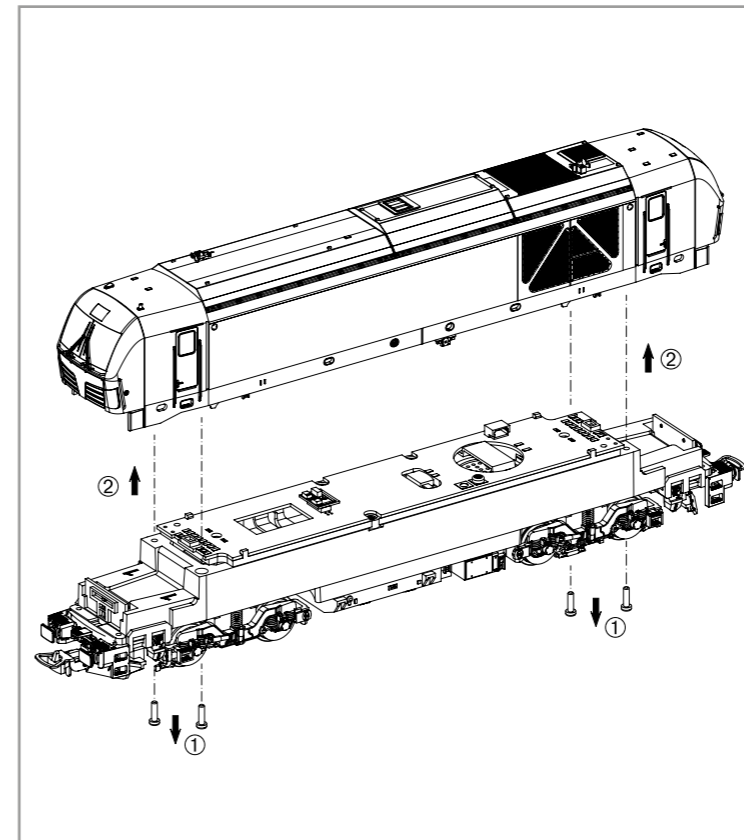


Wichtige Informationen sind in der Verpackung und in der Anleitung enthalten. Bitte bewahren Sie diese auf.

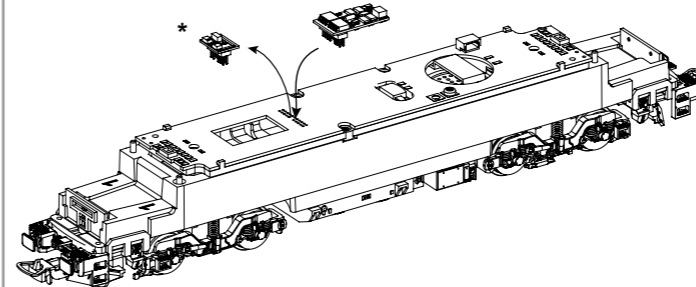
PluX22
 # 59120 Gleichstrom DC 0-12 V



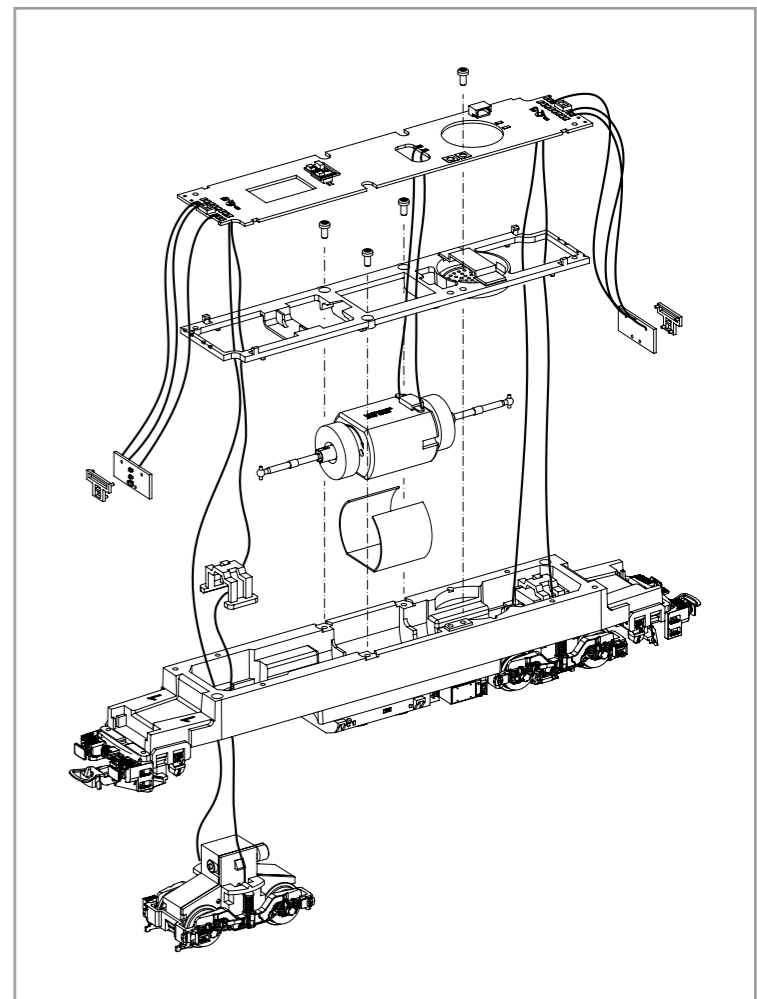
Decodereinbau:
 Installing Decoder /
 Installation du décodeur

Nicht enthalten!
 Not included! / Non compris!

PIKO # 56500



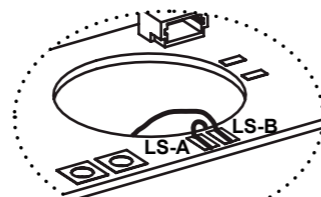
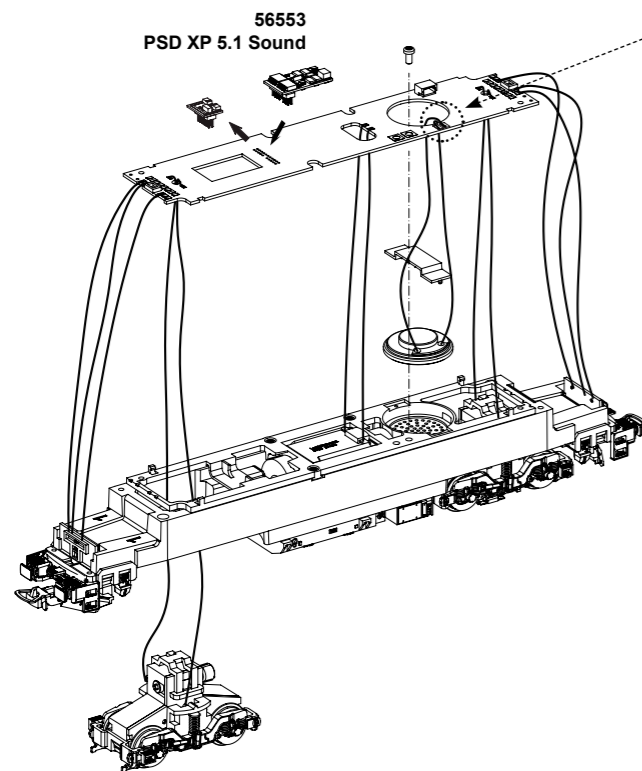
* Bitte Brückenstecker aufbewahren!
 Please save the DC Bridge!
 Conservez l'interface digitale!



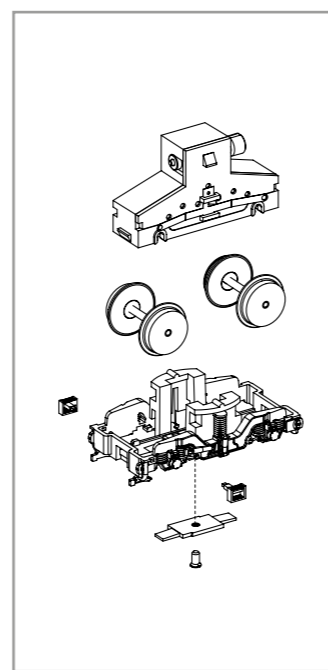
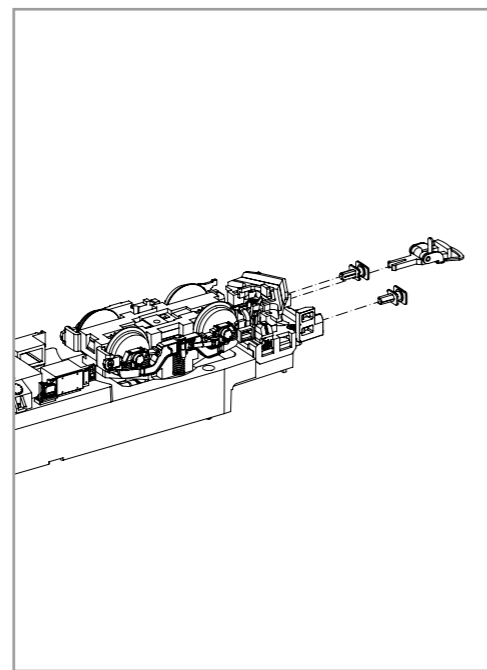
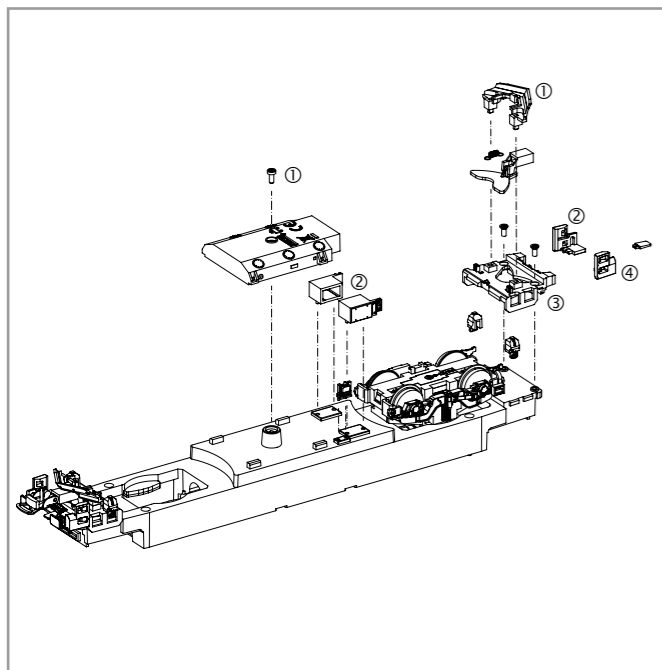
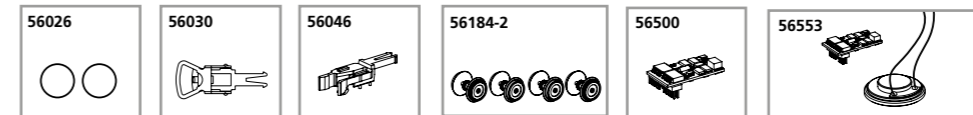
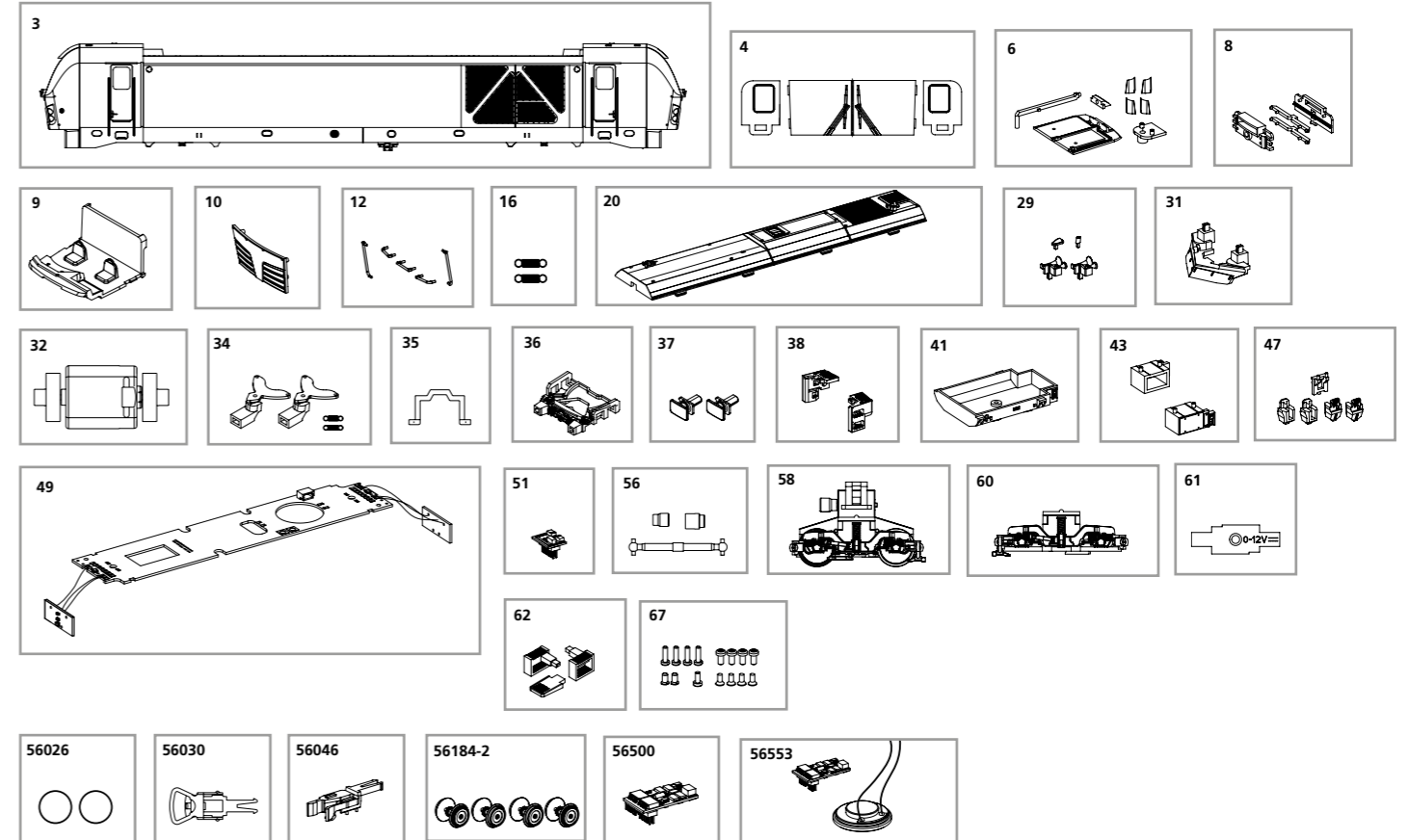
ERSATZTEILE DIESELLOKOMOTIVE BR 247 VECTRON

Spare parts for Diesel Locomotive BR 247 Vectron

Bei Ersatzteilanforderung bitte immer die vollständige Ersatzteil-Nr. angeben • Please order the wanted spare part with the complete spare part item number.



Kabel von Lautsprecher auf Leiterplatte anlöten!
Solder cables of speakers on mainboard on!
Souder le câble du haut-parleur à la carte de circuit imprimé!
Luidsprekekabels op de hoofdprintplaat solderen!



Bezeichnung / Description	ET-Nr. / spare part N°	PG*
Gehäuse, dekoriert (mit Fenster + Lichteinsätzen) / Body, decorated (with window + light inserts)	59120-03	13
Fenster / Windows	59970-04	8
Leuchstab oben + Scheinwerferereinsätze / Transfer light bar roof + headlight inserts	59985-06	9
Leuchstab unten mit Abdeckung / Light bar with cover	59970-08	7
Führerstand / Driver cab	59970-09	7
Frontklappe / Flap front	59120-10	7
Handstangen (5-tlg.) / Handrails (set of 5)	59120-12	9
Feder für Deichsel (2 Stck.) / Spring for drawbar (set of 2)	59900-16	5
Dach mit Lüftergitter / Roof with Ventilation plate	71129-20	10
Hupe, Antennen / Horn, Antenna	71129-29	7
Schienenräumer / Cow catcher	59986-31	7
Motor komplett / Motor complet	59900-32	12
Kupplungsdeichsel (2 Stck.) mit Feder (2 Stck.) / Drawbar (set of 2) with spring (set of 2)	59970-34	7
Getriebeklammer / Gear box clip	59900-35	6
Pufferbohle / Buffer base	59970-36	7
Puffer (2 Stck.) / Buffer (set of 2)	59970-37	6
Schürze rechts, links / Step right, left	97736-38	7
Tank / Tank	59120-41	7
Batteriefach Diesel (2-tlg.) / Battery diesel (set of 2)	59120-43	8
Anbauteile / Attaching parts	59985-47	7
Hauptplatine mit Beleuchtungsplatine und Kabel / Main board with Light-boards and wires	59985-49	15
Brückenstecker / Strapping plug	59740-51	8
Kardanwelle + Buchsen / Ball shaft + bushes	59985-56	7
Getriebe, komplett / Gearbox, complete	59988-58	12
Drehgestell mit Treppen / Bogie with steps	59985-60	9
Drehgestellabdeckung / Bogie bottom cover	59970-61	7
Treppen / Steps	59970-62	6
Schraubenset (15-tlg.) / Screws (set of 15)	59985-67	7

Bezeichnung / Description	ET-Nr. / spare part N°	PG*
ET aus unserem Standard-Programm / Spare parts standard range		
Haftreifen (10 Stck.) / Friction tyres (set of 10)	56026	
Kupplung, vollst. (2 Stck.) / Coupling, complete (set of 2)	56030	
H0 PIKO Kurzkupplung (4 Stück) / H0 PIKO short Coupling (set of 4)	56046	
Radsätze Set (4 Stck.) / Wheelset (set of 4)	56184-2	
PIKO SmartDecoder XP 5.1 PluX22 / PIKO SmartDecoder XP 5.1 PluX22	56500	
PIKO SmartDecoder XP 5.1 Sound / PIKO SmartDecoder XP 5.1 Sound	56553	

*Preisgruppe *price category