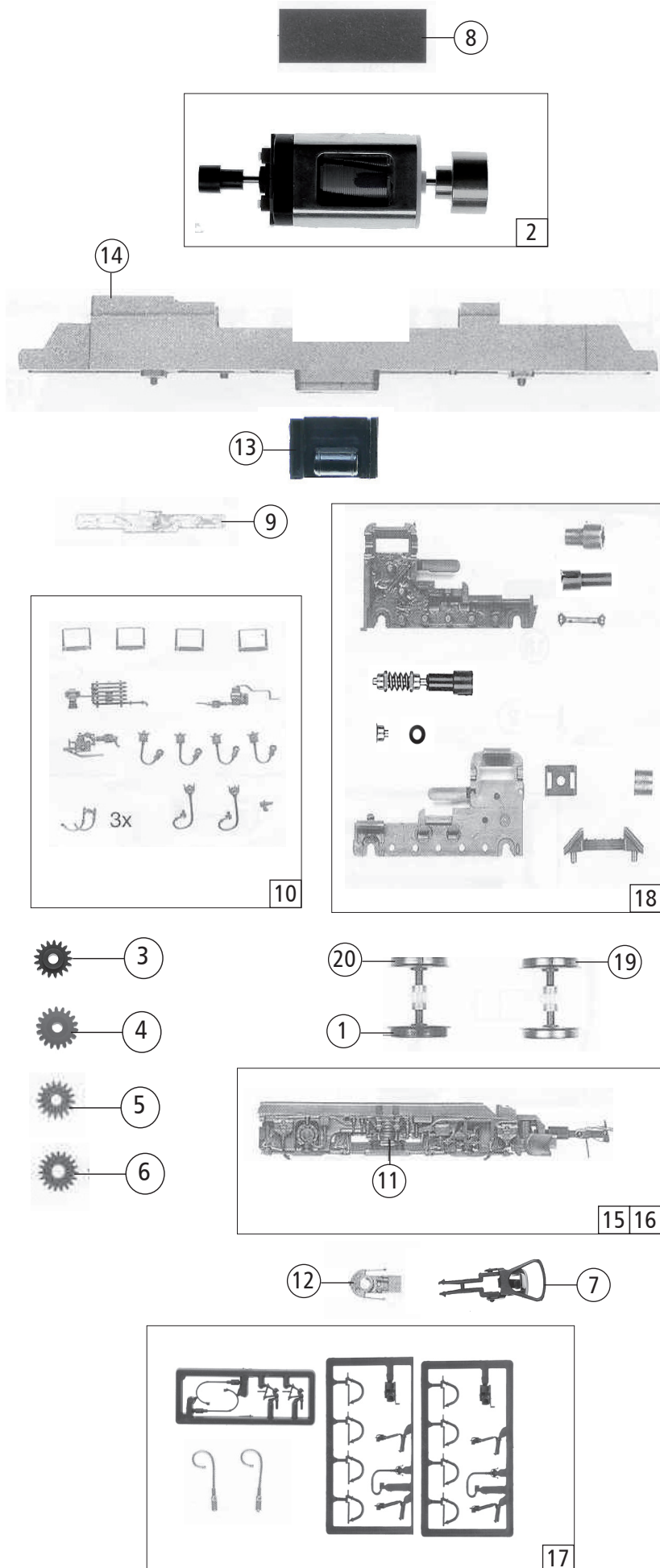


51232		DB BR 110	==
Pos. Nr. Pos. no.	Beschreibung Description	Art.-Nr. Art. no.	Preisgruppe Price bracket
1	Stromabnehmer Pantograph	85417	39
2	Schraube M2X6 Screw M2X6	85672	2
3	Stützisolator Insulator	88001	2
4	Lokpfeife Loco whistle	88002	6
5	Senkantrieb Hoise mechanismus	88007	2
6	Isolator Insulator	88010	2
7	Druckluftschlater Pressure cab switch	88024	2
8	Antenne Antenna	88030	4
9	Puffer flach Buffer flat	88502	4
10	Puffer gewölbt Buffer vaulted	88503	4
11	Dachleitung Roof wire	92731	10
12	Isolator Insulator	100586	2
13	Führerstand Drivers cab	101293	6
14	Oberleitungsverbinder Overhead supply conn.	106925	6
15	Atrappenrahmen klein Push in part set smal	107808	3
16	Isolator Insulator	108015	2
17	Etikette Silber Lable silver	108697	2
18	Platine komplett Printed circuit assembly	108804	43
19	Dachaufsatz Roof top	108807	10
20	Lichtleitstäbesatz Light transmissions bar set	108808	14
21	Drahtlampe 16 V Ligt bulb 16 V	109321	10
22	Schraube M2,2x9,5 Screw M2,2x9,5	111304	2
23	Gehäuse komplett Betr. Nr. 110 239-1 Body assembly loko No. 140 239-1	120520	68
24	Fenstersatz Glazing set	120523	10
25	Decoder Motorola lastgeregelt Decoder Motorola load reg.	10738	---

Änderungen in Konstruktion und Ausführung vorbehalten
We reserve the right to change the construction and specification



Pos. Nr. Pos.no.	Beschreibung Description	Art.-Nr. Art.no.	Preisgruppe Price bracket
1	Haftringesatz 10Stk. Traction tyre set 10 pieces	40070	---
2	Motor Motor	85122	57
3	Zahnrad Z=17 Gear Z=17	86409	2
4	Zahnrad Z=18 Gear Z=18	86460	2
5	Schneckenrad Worm gear	86490	4
6	Zahnrad Z=19 Gear Z=19	86493	2
7	Standardkupplung Coupling standard	89246	5
8	Papierzuschnitt Insulating paper	89793	2
9	Radkontakt Wheel contact	89875	3
10	Teilesatz Blende Parts set bogie	100580	20
11	Federblock Spring imitation	105753	2
12	Kupplungshalter Coupling holder	100829	2
13	Werkzeugkasten Loco bottom	101332	5
14	Lokrahmen Loco frame	108803	30
15	Drehgestellblende 1 komplett Bogie frame 1 assembly	109377	30
16	Drehgestellblende 2 komplett Bogie frame 2 assembly	109378	30
17	Zurüstbeutel Bag with accessories	120521	15
18	Teilesatz Antrieb Part set driver	120522	30
19	Radsatz mit Zahnrad Wheelset with gear	120524	18
20	Radsatz mit 2 Haftringen Wheelset with 2 traction tires	120525	20

Ersatzteile erhalten Sie bei Ihrem Fachhändler, oder Ihrer Landesvertretung.
You can order your Replacement Parts at your local dealer, your country representative.