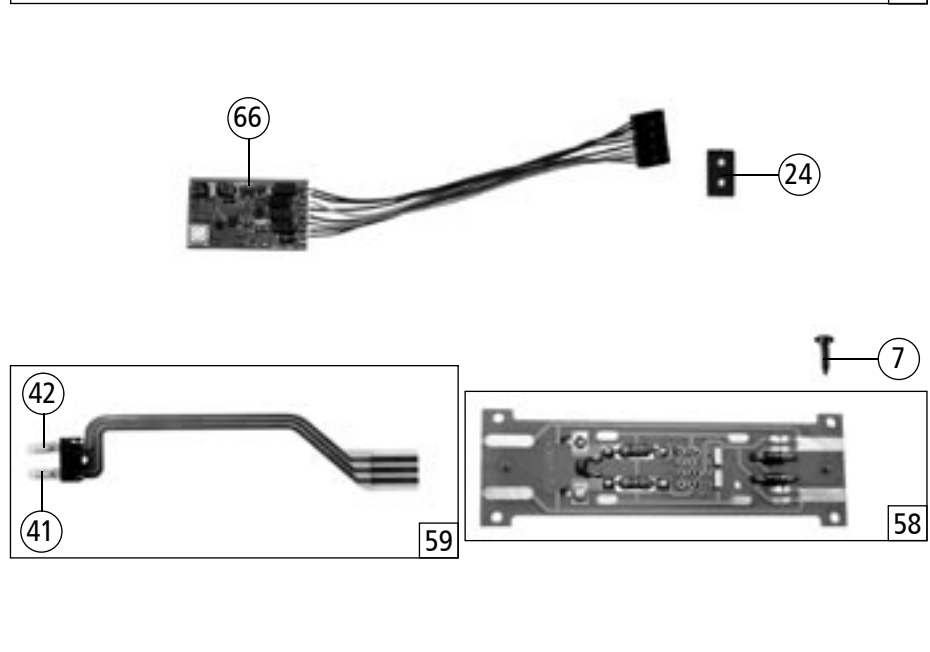
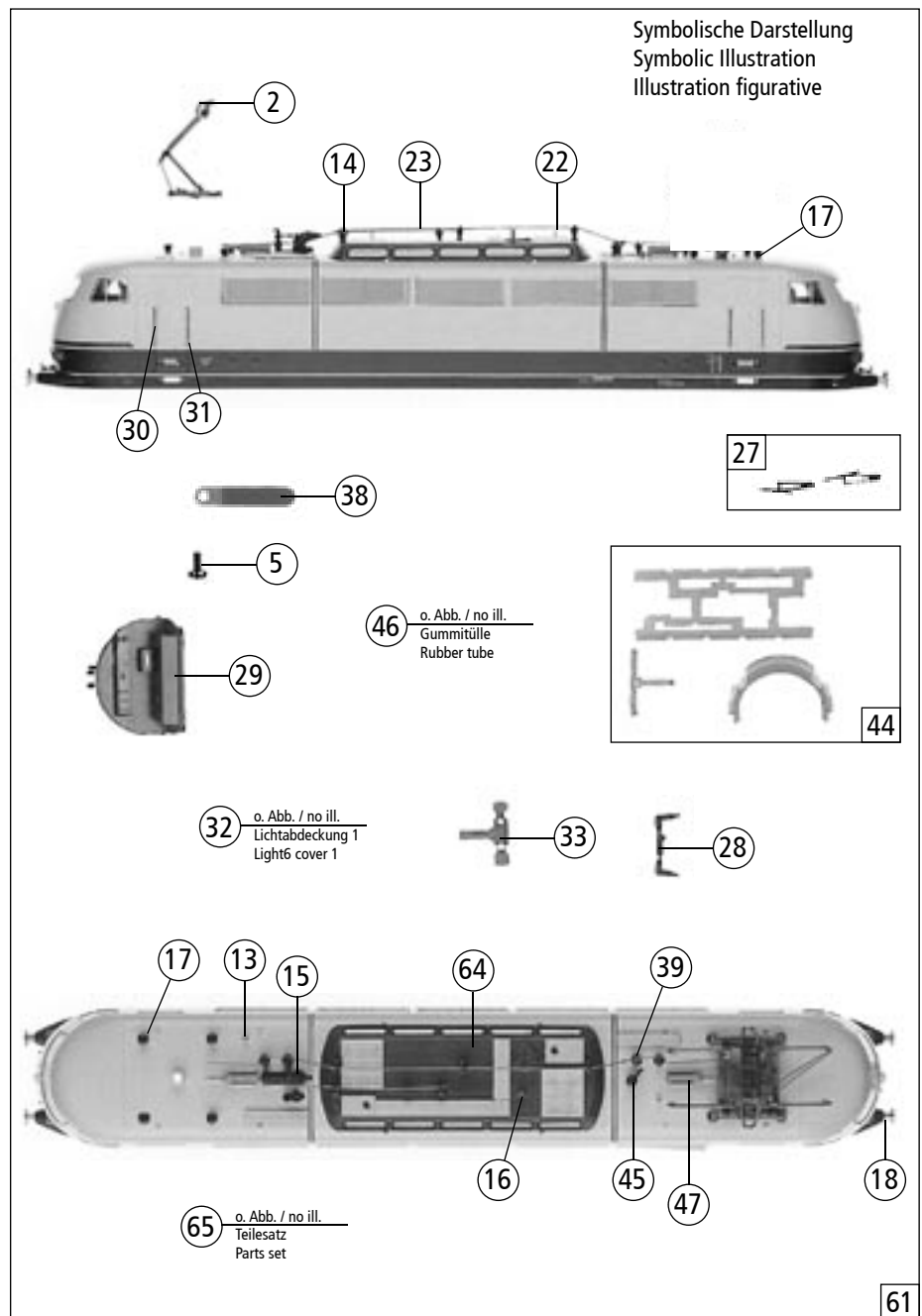
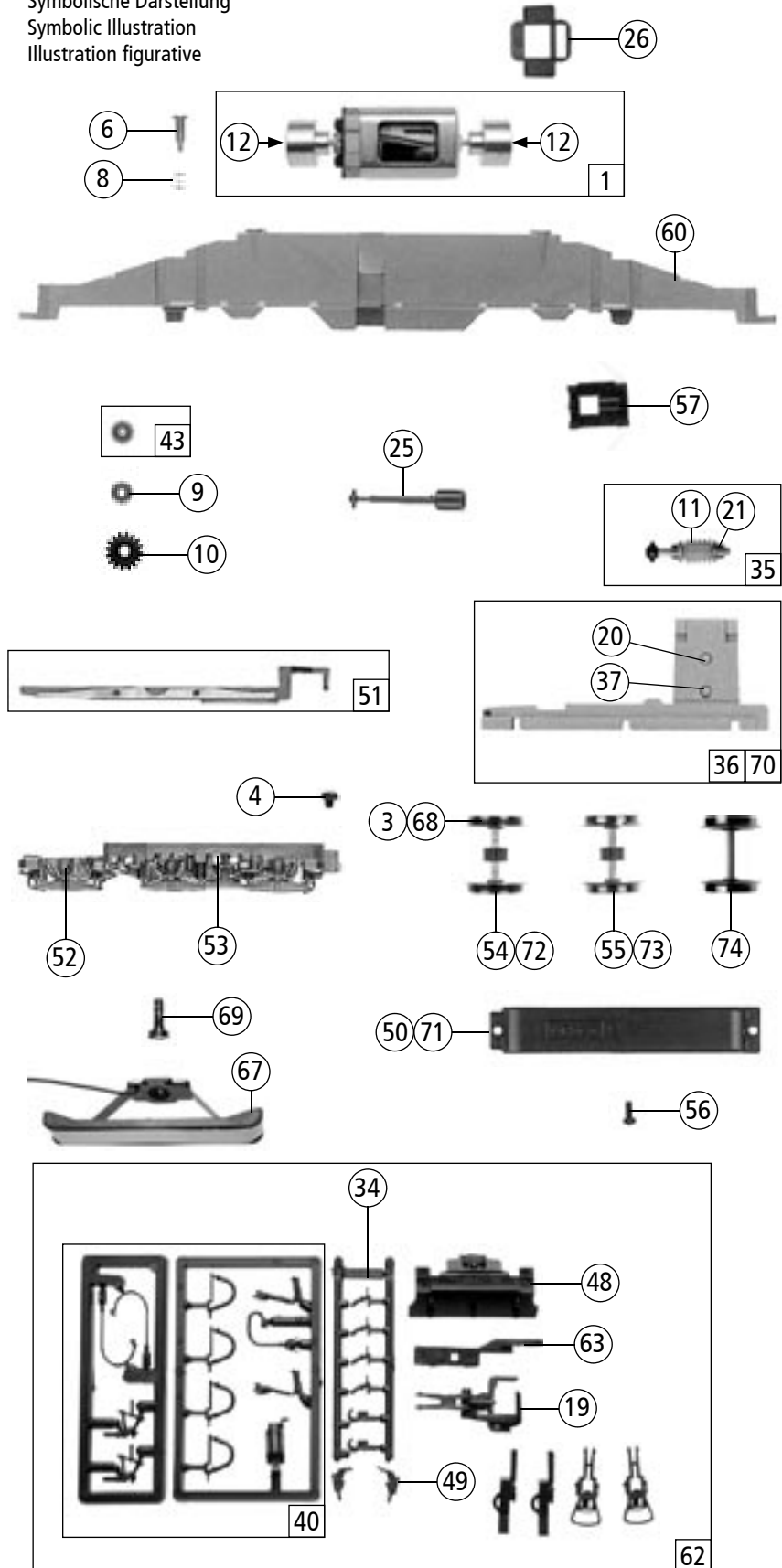


Pos.Nr. Pos.no. Position	Beschreibung Description Désignation	Art.-Nr. Art.no. Réf.	Preisgruppe Price bracket Catégorie de prix
1	Motor	85098	57
2	Stromabnehmer	85279	38
3	Hafringsatz DC	85622	19
4	Schraube M 2X4	85670	2
5	Schraube M2X5	85671	2
6	Drehgestellschraube	85723	3
7	Schraube 2.2X9.5	85808	2
8	Feder	86202	2
9	Zahnrad	86418	2
10	Schneckenzahnrad doppelt	86419	4
11	Schnecke Z-1 / M 0.6	86704	5
12	Kardanschale kurz	87129	3
13	Lokpfeife	88002	6
14	Isolator	88010	2
15	Druckluftschalter	88024	3
16	Antenne	88030	4
17	Isolator für Pantograph	88150	3
18	Puffer gewölbt	88649	4
19	Universalkupplung	89282	5
20	Achse 2.6X11.5	89701	2
21	Lager für Schneckenachse	89749	6
22	Hauptleitung lackiert	95131	9
23	Trafoleitung lackiert	95132	9
24	Brückenstecker	100644	7
25	Kardanwelle	105906	3
26	Distanzplättchen	106116	2
27	Scheibenwischersatz	106555	15
28	Lichtabdeckung	106568	2
29	Führerstand ohne Loch	106569	10
30	Haltegriff lang	106571	4
31	Haltegriff kurz	106572	4
32	Lichtabdeckung 1	106679	3
33	Lichtabdeckung 2	106680	3
34	Attrappenrahmen klein	107808	3
35	Schneckensatz	107864	24
36	Getriebe	107868	25
37	Achse D=1.9X11.5	107871	2
38	Oberleitungskontakt	107875	6
39	Isolator	108015	2
40	Teilesatz	108322	8
41	Drahtlampe T3/4 16V 30mA	108616	10
42	Drahtlampe rot T3/4 16V	110479	10
43	Zahnradsatz	110811	8
44	Fensterlichtleitstäbesatz	111005	21
45	Trennschalter	111927	3
46	Gummitülle L=2mm	112249	2
47	Senkantrieb	112250	3
48	Sparschürzenverkleidung	112645	4
49	Steckdose	112646	2
50	Getriebeboden	112650	20
51	Kontakthalter kpl.	112651	17
52	Blende	112652	25
53	Schlinderdämpfer	112653	2
54	Radsatz mit Hafringen	112654	20
55	Radsatz mit Zahnrad	112655	18
56	Schraube M 1.6x6	113069	2
57	Schneckendeckel m.Stabifeder	113968	8
58	Motorplatine	113970	38
59	Lampen-Flexplatine	113971	38
60	Grundrahmen lang	114086	30
61	Gehäuse kpl. 103 220-0	114087	68
62	Zurüstbeutel	114088	22
63	Kupplungshalter	114089	3
64	Dachaufsatz	114090	10
65	Teilesatz	114091	12
~ Wechselstrom			
66	Decoder Motorola lastgeregelt	10738	---
67	Flüsterschleifer kurz	40064	---
68	Hafringesatz	85623	16
69	Schraube M 1,6 x 5	110008	2
70	Getriebe AC	107889	25
71	Getriebeboden	112666	20
72	Radsatz mit 2 Hafringen	112664	20
73	Radsatz mit Zahnrad	112665	18
74	Radsatz ohne Zahnrad	112667	16



Pos.Nr. Pos.no. Position	Beschreibung Description Désignation	Preisgruppe Price bracket Catégorie de prix	Art.-Nr. Art.no. Réf.
1	Motor	85098	57
2	Pantograph	85279	38
3	Set with traction tires DC	85622	19
4	Screw M2x4	85670	2
5	Screw M2x5	85671	2
6	Bogie screw	85723	3
7	Screw 2.2x9.5	85808	2
8	Spring	86202	2
9	Gear	86418	2
10	Double worm gear	86419	4
11	Worm	86704	5
12	Cardan shell short	87129	3
13	Loco whistle	88002	6
14	Insulator	88010	2
15	Air compression switch	88024	3
16	Antenna	88030	4
17	Insulator for Pantograph	88150	3
18	Buffer vaulted	88649	4
19	Universal coupling	89282	5
20	Axle 2,6x11,5	89701	2
21	Bearing for Worm axle	89749	6
22	Main lead wire coated	95131	9
23	Transformer wire coated	95132	9
24	Connector	100644	7
25	Cardan Shaft	105906	3
26	Spacer	106116	2
27	Ste of windscreen wiper	106555	15
28	Light cover	106568	2
29	Drivers cap	106569	10
30	Handrail long	106571	4
31	Handrail short	106572	4
32	Light cover 1	106679	3
33	Light cover 2	106680	3
34	Push in part set, small	107808	3
35	Worm set	107864	24
36	Gear set	107868	25
37	Axle D 1,9x11,5	107871	2
38	Overhead supply connector	107875	6
39	Insulator	108015	2
40	Parts set	108322	8
41	Bulb T3/4 16V 30mA	108616	10
42	Light bulb red T3/4 16V	110479	10
43	Gearset	110811	8
44	Glazing set	111005	21
45	Circuit breaker	111927	3
46	Rubber tube	112249	2
47	Insulator	112250	3
48	Spare panel	112645	4
49	Wall socket	112646	2
50	Gear bottom	112650	20
51	Contact strip assembly	112651	17
52	Truck	112652	25
53	Damper	112653	2
54	Wheelset with traction tires	112654	20
55	Wheelset with gear	112655	18
56	Screw M 1,6x6	113069	2
57	Worm cover w. vibration damper	113968	8
58	Printed circuit for Motor	113970	38
59	Flexible Printed circuit for bulbs	113971	38
60	Main frame long	114086	30
61	Casing assembly 103 220-0	114087	68
62	Bag with accessories	114088	22
63	Coupling holder	114089	3
64	Roof top	114090	10
65	Parts set	114091	12
~AC			
66	Decoder "Motorola" load reg.	10738	---
67	Whisper wiper short	40064	---
68	Traction tires set	85623	16
69	Screw M 1,6 x 5	110008	2
70	Gear set	107889	25
71	Gear bottom	112666	20
72	Wheelset with 2 traction tires	112664	20
73	Wheelset without traction tires	112665	18
74	Wheelset with gear	112667	16

Symbolische Darstellung
Symbolic Illustration
Illustration figurative



Ersatzteile erhalten Sie bei Ihrem Fachhändler, Ihrer Landesvertretung, oder bei:
You can order your Replacement Parts at your local dealer, your country representative, or:
Passez commande des pièces détachées chez votre détaillant, chez le S.A.V. de votre importateur national ou en direct au S.A.V. ROCO:

ROCO Modellspielwaren VertriebsgmbH & Co. Handels KG
— Service —
Georg-Wrede-Straße 49, D-83395 Freilassing
☐ +49 / (0)86 54 / 47 63 0
Fax: +49 / (0)86 54 / 47 63 50
E-Mail: service@roco-online.de