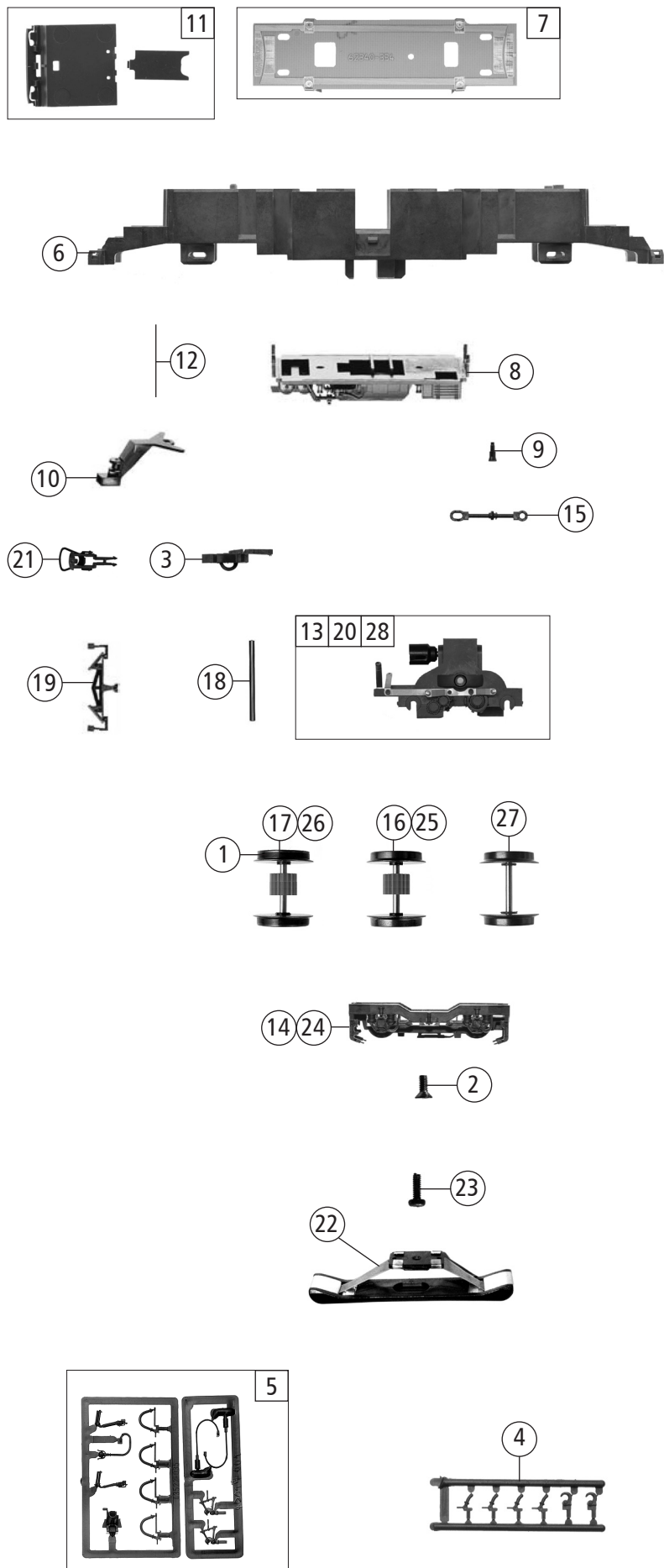


Pos. Nr. Pos.no.	Beschreibung Description	Art.-Nr. Art.no.	Preisgruppe Price bracket
73426	D-DB BR 101	=	
73427		=	🔊
79427		~	🔊
1	Motor Motor	85112	28
2	Pantograph Pantograph	85558	19
3	Schraube M1,6x7 Screw M1,6x7	85730	3
4	Kardanschale Cardan bearing	87129	4
5	Anschlag Part	133860	3
6	Scheibenwischer links+rechts Wiper left + right	133855	5
7	Kontaktfeder Contact spring	116876	3
8	Brückenstecker 16 Plux Connector 16 PluX	129630	10
9	Gehäuse kpl. f. Betr.nr. 101 087-5 Body ass. f. loco no.101 087-5	138555	35
10	Sandkasten Sandbox	138556	3
11	Puffer mit Tritt Buffer	130602	3
12	TS - Dachblenden lang + kurz Wind-deflector set	138557	7
13	UIC-Dose UIC-box	130604	3
14	TS - Handgriffe vorne Part set handrail in front	130606	6
15	TS - Isolatoren Part set insulatoren	130607	6
16	Signalhorn groß + klein Horn large and small	130608	5
17	Stirnfenster gestempelt Front window	133427	8
18	TS - Lichtleiter+Scheinwerfer Part set light transmission bar,....	130610	8
19	Lichtabdeckung Light cover	130611	4
20	Führerstand+Führerstandshimmel Part set drivers cab	130612	8
21	Führerstandsplatine Printed circuit ass for drivers cab	130614	12
22	Motordistanzplatte Motor adapter plate	130619	4
23	Spannbügel Clamp	130620	5
24	Motorplatine kpl. Printed circuit ass.	133263	21
25	Kardanwelle Kardan shaft	130633	4
26	UIC-Dose UIC socket	138558	3
27	Isolator für Stromabnehmer Insulator for pantograph	133859	3
28	Türgriffstange Door handle bar	138559	5
Sound			
29	Motorplatine kpl. Printed circuit ass.	130621	21
30	PLUX-Decoder 22-polig PluX-decoder 22-pin	10881	---
AC-Wechselstrom			
31	AC-Motorplatine kpl. AC-Printed circuit ass.	130634	21

Änderungen in Konstruktion und Ausführung vorbehalten
We reserve the right to change the construction and specification



Pos. Nr. Pos.no.	Beschreibung Description	Art.-Nr. Art.no.	Preisgruppe Price bracket
73426	D-DB BR 101	=	
73427		=	
79427		~	
1	Haftreifensatz 10Stk Set with traction tires	85624	10
2	Schraube M2x3 Screw M2x3	85818	3
3	Kurzkupplung - Vorentkupplung Coupling short	115550	6
4	Attrappenrahmen Push in part set	107808	4
5	Zubehörrahmensatz Accessories frame set	108322	7
6	Grundrahmen Main frame	130615	17
7	Leiterplatte unten kpl. PCB plated bottom ass.	130639	18
8	Armaturenteil Part	130617	14
9	Bundbolzen für Zugkraftanlenk. Collar stud	130618	4
10	Kurzkupplungsdeichsel Short coupling shaft	130622	6
11	Deichselabdeckung + Kabelführung Frame cover + cable management	130623	11
12	Richtfeder Directional spring	130624	4
13	Getriebe kpl. m. Zahnräder Gear ass. w gear	130625	26
14	Drehgestellrahmen Bogie frame	130626	13
15	Zugkraftanlenkung Part	130627	4
16	Radsatz ohne Haftreifen Wheelset without traction tires	130628	11
17	Radsatz m. Haftreifen Wheelset w. traction tires	130629	12
18	Achse für Drehgestell Axle for bogie	130631	5
19	Schienenräumer Rail guard	130632	6
20	Getriebe kpl. lange Kontakt Bogie ass. long contact	130630	26
21	Standardkupplung Standard coupling	89246	6
AC-Wechselstrom			
22	Schleifer 50mm Slider	86032	14
23	GF-Schraube M1,6x4 GF-Screw M1,6x4	114850	3
24	Drehgestellrahmen Bogie frame	130635	13
25	Radsatz m. Zahnr. o. Haftr. AC Wheelset w. gear without traction tires	130636	11
26	Radsatz m. Haftr. m. Zahnr. AC Wheelset w. traction tires w. gear	130637	12
27	Radsatz o. Haftr. o. Zahnr. AC Wheelset without traction tires without gear	130638	10
28	Getriebe kpl. Gear ass.	130640	26