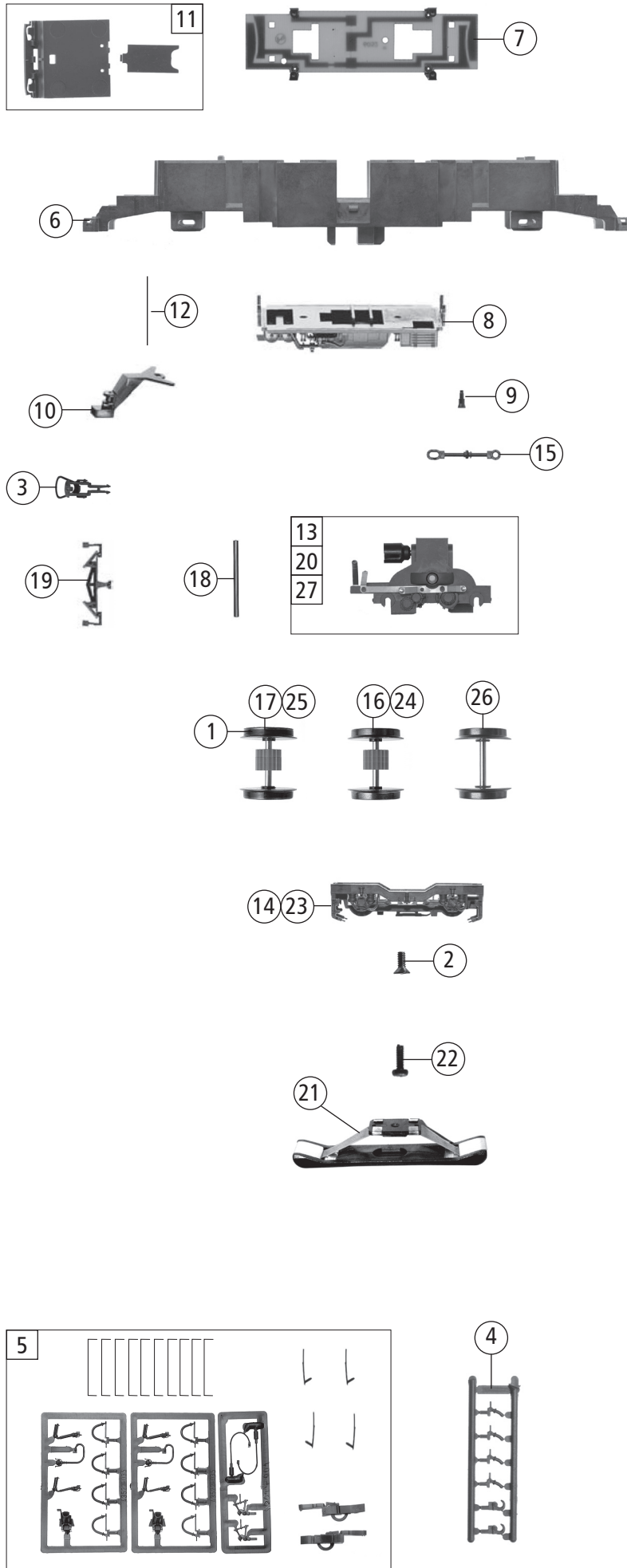


Pos. Nr. Pos.no.	Beschreibung Description	Art.-Nr. Art.no.	Preisgruppe Price bracket
72499	DBAG BR 101		
78499		~	
1	Motor Motor	85112	28
2	Pantograph Pantograph	85383	19
3	Schraube M1,6x7 Screw M1,6x7	85730	3
4	Kardanschale Cardan bearing	87129	4
5	Anschlag Part	114651	3
6	Isolator für Stromabnehmer Insulator for pantograph	112865	3
7	Kontaktfeder Contact spring	116876	3
8	Brückenstecker 16 Plux Connector 16 PluX	129630	8
9	Gehäuse kpl. Betr.nr. 101 060-2 Body ass. loco no.101 060-2	133031	33
10	Sandkasten Sandbox	130601	3
11	Puffer mit Tritt Buffer	130602	3
12	TS - Dachblenden lang + kurz Wind-deflector set	130603	7
13	UIC-Dose UIC-box	130604	3
14	TS - Handgriffe vorne Part set handrail in front	130606	6
15	TS - Isolatoren Part set insulatoren	130607	6
16	Signalhorn groß + klein Horn large and small	130608	5
17	Stirnfenster gestempelt Front window	130609	8
18	TS - Lichtleiter+Scheinwerfer Part set light transmission bar,...	130610	8
19	Lichtabdeckung Light cover	130611	4
20	Führerstand+Führerstandshimmel Part set drivers cab	130612	8
21	Führerstandsplatte Printed circuit ass for drivers cab	130614	12
22	Motordistanzplatte Motor adapter plate	130619	4
23	Spannbügel Clamp	130620	5
24	Motorplatine kpl. Printed circuit ass.	133263	21
25	Kardanwelle Kardan shaft	130633	4
<b>AC-Wechselstrom</b>			
26	PLUX-Decoder 16-polig PluX-decoder 16-pin	10880	---
27	AC-Motorplatine kpl. AC-Printed circuit ass.	133264	21

Änderungen in Konstruktion und Ausführung vorbehalten  
We reserve the right to change the construction and specification



Pos. Nr. Pos.no.	Beschreibung Description	Art.-Nr. Art.no.	Preisgruppe Price bracket
72499	DBAG BR 101	≡	
78499		~	
1	Hafttreifensatz 10Stk Set w. traction treads	85624	10
2	Schraube M2x3 Screw M2x3	85818	3
3	Standardkupplung kpl. Standard coupling ass.	89246	6
4	Attrappenrahmen Push in part set	107808	4
5	Zurüstbeutel Bag w. accesories	130605	13
6	Grundrahmen Main frame	130615	17
7	Leiterplatte unten vernickelt PCB plated bottom	130639	18
8	Armaturenteil Part	130617	14
9	Bundbolzen für Zugkraftanlenk. Collar stud	130618	4
10	Kurzkupplungsdeichsel Short coupling shaft	130622	6
11	Deichselabdeck. + Kabelführung Frame cover + cable management	130623	11
12	Richtfeder Directional spring	130624	4
13	Getriebe kpl. m. Zahnräder kurze Kontakt Gear ass. w gear short contact	130625	26
14	Drehgestellrahmen Bogie frame	130626	13
15	Zugkraftanlenkung Part	130627	4
16	Radsatz ohne Haftreifen Wheelset without traction treads	130628	11
17	Radsatz m. Haftreifen Wheelset w. traction treads	130629	12
18	Achse für Drehgestell Axle for bogie	130631	5
19	Schienenräumer Rail guard	130632	6
20	Getriebe kpl. m. Zahnräder lange Kontakt Gear ass. w gear long contact	130630	26
<b>AC-Wechselstrom 78499</b>			
21	Schleifer 50mm Slider	86032	14
22	GF-Schraube M1,6x4 GF-Screw M1,6x4	114850	3
23	Drehgestellrahmen Bogie frame	130635	13
24	Radsatz m. Zahnr. o. Haftr. AC Wheelset w. gear without traction treads	130636	11
25	Radsatz m. Haftr. m. Zahnr. AC Wheelset w. traction treads w. gear	130637	12
26	Radsatz o. Haftr. o. Zahnr. AC Wheelset without traction treads without gear	130638	10
27	Getriebe kpl. m. Zahnräder kurze Kontakt Gear ass. w gear short contact	130640	26