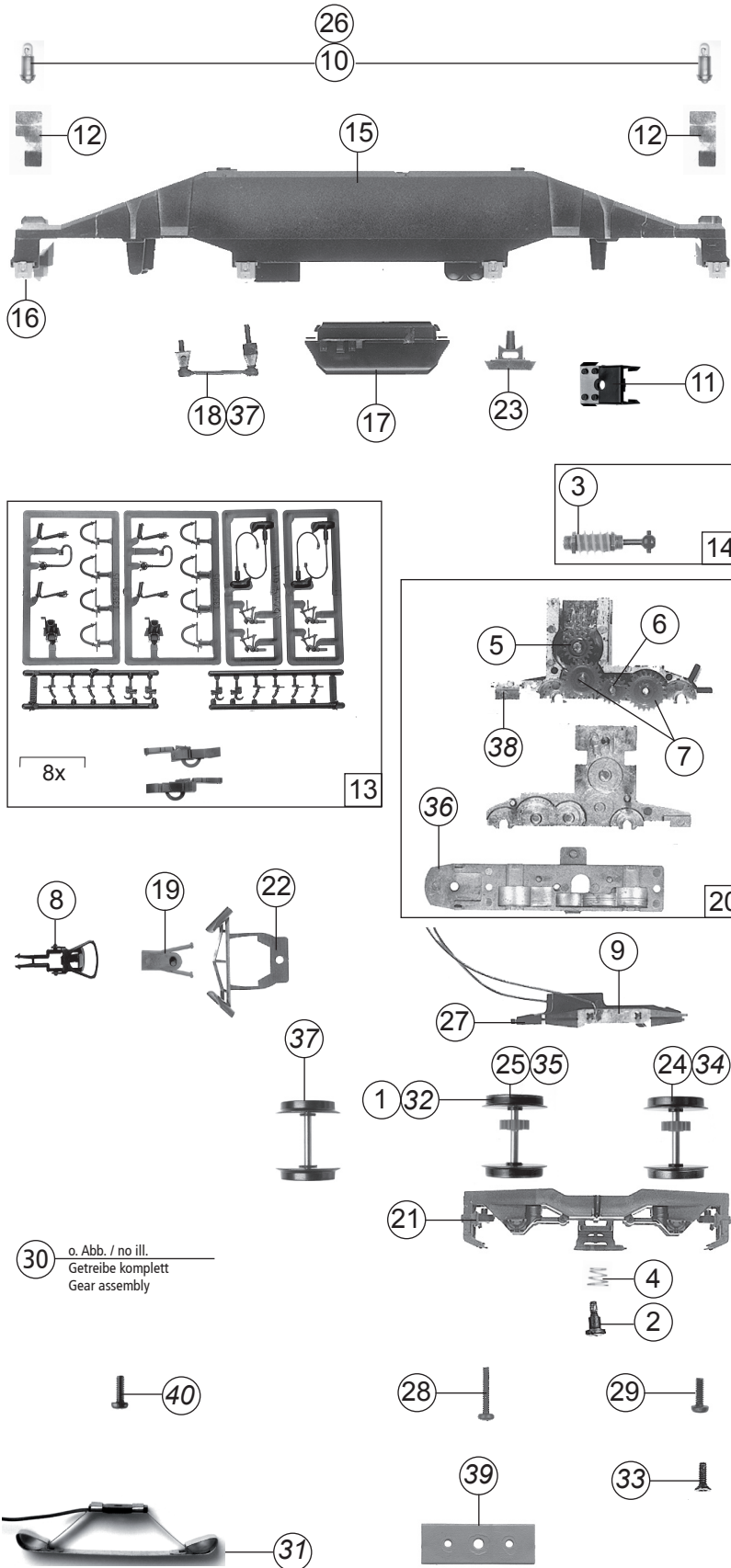


| Pos. Nr.<br>Pos. no. | Beschreibung<br>Description  | Art.-Nr.<br>Art. no.                      | Preisgruppe<br>Price bracket |    |
|----------------------|--|---|------------------------------|----|
| 63799                | DB-AG 101  | ≡   |                              |    |
| 69799                | DB-AG 101  | ~   |                              |    |
| 1                    | Motor<br>Motor   | 85093                                     | 57                           |    |
| 2                    | Stromabnehmer<br>Pantograph  | 85313                                     | 39                           |    |
| 3                    | Kardanschale kurz<br>Cardan bearing short                                | 87129                                     | 3                            |    |
| 4                    | Platine<br>Printed circuit   | 87836                                     | 43                           |    |
| 5                    | Lokführer<br>Driver  | 89732                                     | 5                            |    |
| 6                    | Brückenstecker<br>Connector  | 100644                                    | 7                            |    |
| 7                    | Kardanwelle<br>Cardan axle   | 105906                                    | 3                            |    |
| 8                    | Distanzplättchen<br>Spacer   | 106116                                    | 2                            |    |
| 9                    | Pantographträger<br>Pantograph plate                                     | 106770                                    | 3                            |    |
| 10                   | Windleitblechsatz<br>Wind-deflector set                                  | 106771                                    | 16                           |    |
| 11                   | Führerstand<br>Drivers cab   | 106772                                    | 8                            |    |
| 12                   | Lichtleiterabdeckung<br>Light cover                                      | 106773                                    | 2                            |    |
| 13                   | Pufferbohle<br>Headstock   | 106774                                    | 3                            |    |
| 14                   | Puffer<br>Buffer   | 106775                                    | 3                            |    |
| 15                   | Oberleitungskontakt<br>Overhead supply connector                         | 107673                                    | 3                            |    |
| 16                   | Isolatorsatz<br>Insulator set  | 108832                                    | 21                           |    |
| 17                   | Lichtleitersatz<br>light cover set                                       | 111525                                    | 8                            |    |
| 18                   | Schraube M1,6X6<br>Screw M1,6X6  | 113069                                    | 2                            |    |
| 19                   | Schraube M2X6<br>Screw M2X6  | 114828                                    | 2                            |    |
| 20                   | Gehäuse komplett<br>Body assembly  | Betr. Nr. 101 101-4<br>Loco no. 101 101-4 | 117596                       | 94 |
| 21                   | Stirfenster<br>Frontwindow   | 117598                                    | 17                           |    |
| 22                   | Makrofonsatz<br>Horn set   | 117599                                    | 4                            |    |
| ~ Wechselstrom / AC  |  |   |                              |    |
| 23                   | Lokdecoder "Motorola" lastgeregelt<br>Decoder "Motorola", load regulated | 10738                                     | -                            |    |

Änderungen in Konstruktion und Ausführung vorbehalten  
 We reserve the right to change the construction and specification



Ersatzteile erhalten Sie bei Ihrem Fachhändler,  
oder Ihrer Landesvertretung.

You can order your Replacement Parts at your  
local dealer, your country representative.

| Pos. Nr.<br>Pos.no.    | Beschreibung<br>Description   | Art.-Nr.<br>Art.no. | Preisgruppe<br>Price bracket |
|------------------------|---|---------------------|------------------------------|
| 63799                  | DB-AG 101   | =                   |                              |
| 69799                  | DB-AG 101   | ~                   |                              |
| 1                      | Hafttringensatz<br>Set with traction tires  | 40070               | ---                          |
| 2                      | FK-Schraube<br>FK-Screw   | 85704               | 3                            |
| 3                      | Beilagscheibe 2,1 x 4 / 0,2 mm<br>Washer 2.1 x 4 / 0.2 mm                         | 86102               | 2                            |
| 4                      | Feder<br>Spring   | 86202               | 2                            |
| 5                      | Schneckenzahnrad, gelb<br>Worm gear, yellow                                       | 86413               | 4                            |
| 6                      | Zahnrad, z=17/0,4 G<br>Gear, z=17/0,4 G   | 86418               | 2                            |
| 7                      | Zahnrad, z=23<br>Gear, z=23   | 86425               | 2                            |
| 8                      | Standardkupplung<br>Standard coupling   | 89246               | 5                            |
| 9                      | Radkontakt<br>Wheel contact   | 89968               | 3                            |
| 10                     | Lampe rot, 16 V<br>Bulb red, 16 V   | 93522               | 14                           |
| 11                     | Schneckenabdeckung<br>Worm cove   | 94707               | 3                            |
| 12                     | Lampenhalter<br>Light bulb contact  | 105910              | 2                            |
| 13                     | Zurüstbeutel<br>Bag with accessories  | 105923              | 24                           |
| 14                     | Schneckensatz<br>Worm set   | 105925              | 24                           |
| 15                     | Grundrahmen<br>Frame  | 106756              | 36                           |
| 16                     | Sandkastensatz<br>Sand box set  | 106757              | 7                            |
| 17                     | Trafo<br>Trafo  | 106758              | 4                            |
| 18                     | Zugkraftanlenkung<br>Pivot point  | 106759              | 2                            |
| 19                     | Kupplungsschacht<br>Coupling housing  | 106760              | 2                            |
| 20                     | Getriebebesatz (ohne Zahnräder)<br>Gear set (without gear)                        | 106763              | 24                           |
| 21                     | Blende bogie<br>bogie   | 106764              | 20                           |
| 22                     | Schienenräumer<br>Pilot frame   | 106766              | 6                            |
| 23                     | Radar<br>Radar  | 106767              | 2                            |
| 24                     | Radsatz ohne Hafttring mit Zahnrad<br>Wheelset without traction tires awith gear  | 106780              | 18                           |
| 25                     | Radsatz mit 2 Hafttringen mit Zahnrad<br>Wheelset with 2 traction tires with gear | 106781              | 20                           |
| 26                     | Lampe 16 V 30 mA<br>Bulb 16 V 30 mA   | 109088              | 12                           |
| 27                     | Kontakthalter komplett<br>Current contact frame                                   | 111522              | 5                            |
| 28                     | Schraube M 1,6 X 8<br>Screw M 1,6 X 8   | 115026              | 2                            |
| 29                     | Schraube M 1,6 X 5<br>Screw m 1,6 X 5   | 115269              | 2                            |
| 30                     | Getriebe komplett o.Abb.<br>Gear assembly no ill.                                 | 117597              | 19                           |
| <b>Wechselstrom AC</b> |   |                     |                              |
| 31                     | Schleifer AC kurz<br>Collector short  | 40500               | ---                          |
| 32                     | Hafttringensatz Ac<br>Set with traction tires AC                                  | 40075               | ---                          |
| 33                     | Schraube M 1,6 X 5<br>Screw M 1,6 X 5   | 85702               | 2                            |
| 34                     | Radsatz ohne Hafttring mit Zahnrad<br>Wheelset without traction tires with gear   | 90962               | 19                           |
| 35                     | Radsatz mit 2 Hafttringen mit Zahnrad<br>Wheelset with 2 traction tires with gear | 90963               | 20                           |
| 36                     | Getriebeboden<br>Gear bottom  | 106778              | 10                           |
| 37                     | Radsatz ohne Hafttring ohne Zahnrad<br>Wheelset without traction tires and gear   | 106782              | 16                           |
| 38                     | Getriebe<br>Gear set  | 108834              | 12                           |
| 39                     | AC-Isolierplatte<br>AC-Insulating cover   | 110201              | 3                            |
| 40                     | Schraube M 1,6 X 5<br>Screw M 1,6 X 5   | 115269              | 2                            |