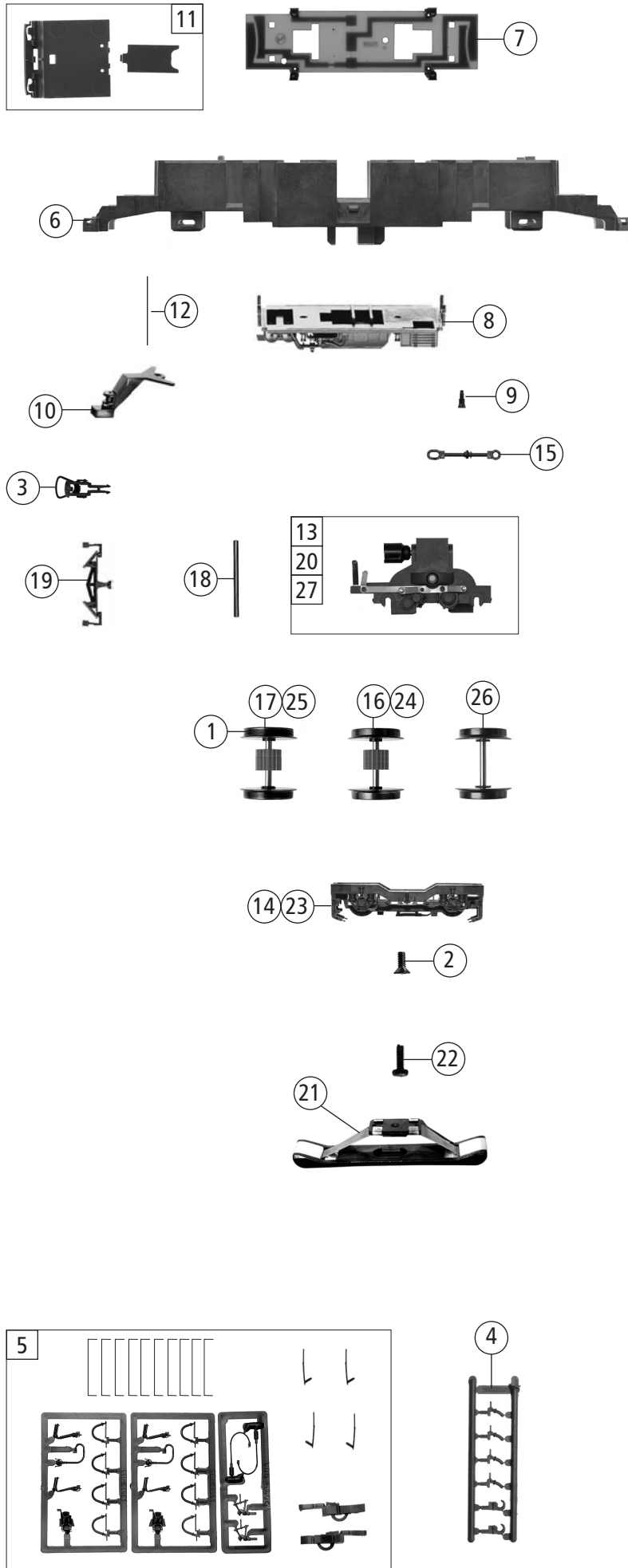


Pos. Nr. Pos.no.	Beschreibung Description	Art.-Nr. Art.no.	Preisgruppe Price bracket
62341	DBAG BR 101		
62342			
68342		~	
1	Motor Motor	85112	28
2	Pantograph Pantograph	85507	19
3	Schraube M1,6x7 Screw M1,6x7	85730	3
4	Kardanschale Cardan bearing	87129	4
5	Anschlag Part	133860	3
6	Isolator für Stromabnehmer Insulator for pantograph	133859	3
7	Kontaktfeder Contact spring	116876	3
8	Brückenstecker 16 Plux Connector 16 PluX	129630	8
9	Gehäuse kpl. Body ass.	133850	33
10	Sandkasten Sandbox	133851	3
11	Puffer mit Tritt Buffer	133852	3
12	TS - Dachblenden lang + kurz Wind-deflector set	133853	7
13	UIC-Dose UIC-box	133854	3
14	TS - Handgriffe vorne Part set handrail in front	133856	6
15	TS - Isolatoren Part set isolatoren	133857	6
16	Signalhorn groß + klein Horn large and small	133858	5
17	Stirnfenster gestempelt Front window	133427	8
18	TS - Lichtleiter+Scheinwerfer Part set light transmission bar,....	130610	8
19	Lichtabdeckung Light cover	130611	4
20	Führerstand+Führerstandshimmel Part set drivers cab	133861	8
21	Führerstandsplatine Printed circuit ass for drivers cab	130614	12
22	Motordistanzplatte Motor adapter plate	130619	4
23	Spannbügel Clamp	130620	5
24	Motorplatine kpl. für 62341 Printed circuit ass. for 62341	133263	21
25	Kardanwelle Kardan shaft	130633	4
26	Scheibenwischer links u. rechts Screen wiper left and right	133855	3
27	Motorplatine kpl. für 62342 Printed circuit ass. for 62342	130621	21
Digital 62342_68342			
28	PLUX-Decoder 22-polig PluX-decoder 22-pin	10881	---
AC-Wechselstrom			
29	AC-Motorplatine kpl. für 68342 AC-Printed circuit ass. for 68342	130634	21

Änderungen in Konstruktion und Ausführung vorbehalten
We reserve the right to change the construction and specification



Pos. Nr. Pos.no.	Beschreibung Description	Art.-Nr. Art.no.	Preisgruppe Price bracket
62341	DBAG BR 101		
62342			
68342		~	
1	Haftreifensatz 10Stk Set w. traction tires	85624	10
2	Schraube M2x3 Screw M2x3	85818	3
3	Standardkupplung kpl. Standard coupling ass.	89246	6
4	Attrappenrahmen Push in part set	107808	4
5	Zurüstbeutel Bag w. accesories	130605	13
6	Grundrahmen Main frame	130615	17
7	Leiterplatte unten vernickelt PCB plated bottom	130639	18
8	Armaturenteil Part	133862	14
9	Bundbolzen für Zugkraftanlenk. Collar stud	130618	4
10	Kurzkupplungsdeichsel Short coupling shaft	133863	6
11	Deichselabdeck. + Kabelführung Frame cover + cable management	133864	11
12	Richtfeder Directional spring	130624	4
13	Getriebe kpl. m. Zahnräder kurze Kontakt Gear ass. w gear short contact	133865	26
14	Drehgestellrahmen Bogie frame	133866	13
15	Zugkraftanlenkung Part	133867	4
16	Radsatz ohne Haftreifen Wheelset without traction tires	133869	11
17	Radsatz m. Haftreifen Wheelset w. traction tires	133870	12
18	Achse für Drehgestell Axle for bogie	130631	5
19	Schienenräumer Rail guard	133871	6
20	Getriebe kpl. m. Zahnräder lange Kontakt Gear ass. w gear long contact	133868	26
AC-Wechselstrom 68342			
21	Schleifer 50mm Slider	86032	14
22	GF-Schraube M1,6x4 GF-Screw M1,6x4	114850	3
23	Drehgestellrahmen Bogie frame	133873	13
24	Radsatz m. Zahnr. o. Haftr. AC Wheelset w. gear without traction tires	133874	11
25	Radsatz m. Haftr. m. Zahnr. AC Wheelset w. traction tires w. gear	133875	12
26	Radsatz o. Haftr. o. Zahnr. AC Wheelset without traction tires without gear	133876	10
27	Getriebe kpl. m. Zahnräder kurze Kontakt Gear ass. w gear short contact	133877	26