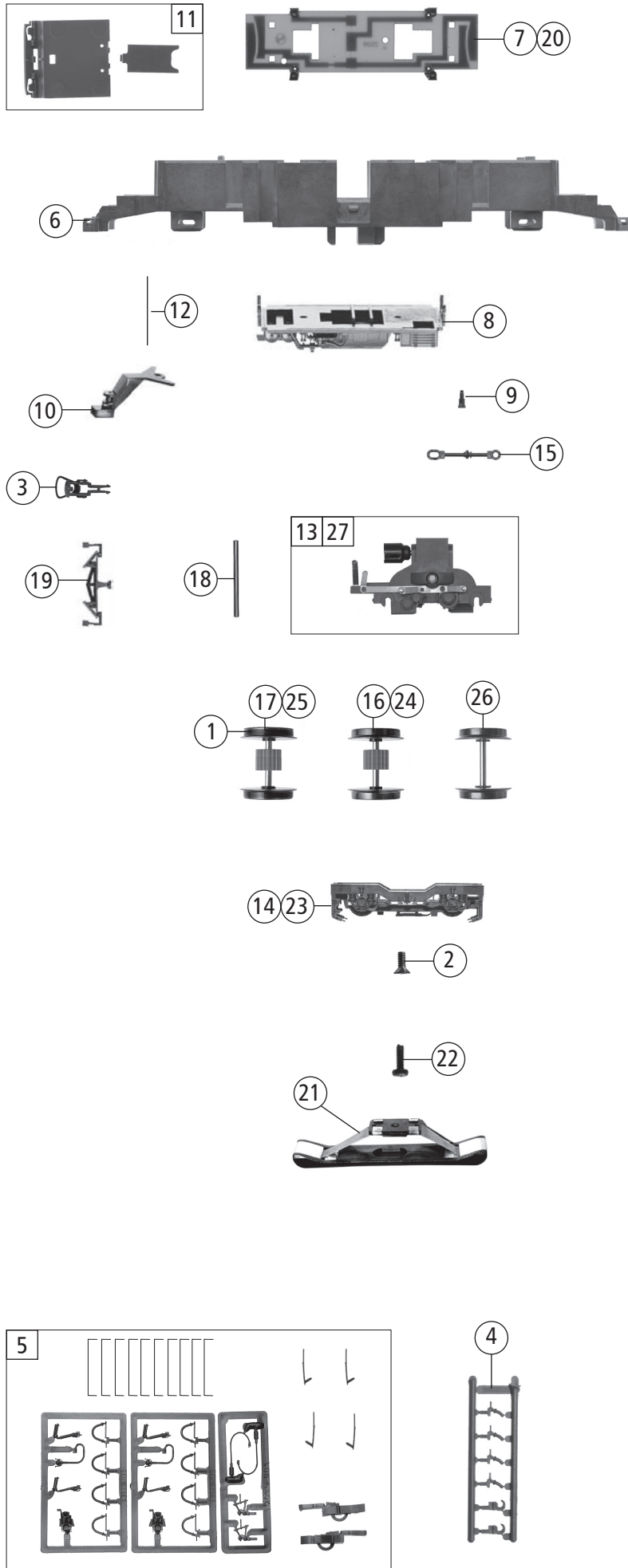


Pos. Nr. Pos.no.	Beschreibung Description	Art.-Nr. Art.no.	Preisgruppe Price bracket
62339	DBAG BR 101		
68339		~	
62340	DBAG BR 101		
68340		~	
1	Motor Motor	85112	57
2	Pantograph Pantograph	85383	39
3	Schraube M1,6x7 Screw M1,6x7	85730	2
4	Kardanschale Cardan bearing	87129	3
5	Anschlag Part	123876	2
6	Isolator für Stromabnehmer Insulator for pantograph	112865	2
7	Kontaktfeder Contact spring	116876	2
8	Brückenstecker 16 PluX Connector 16 PluX	129630	10
9	Gehäuse kpl. f. 62339 Betr.nr. 101 062-8 Body ass. f. 62339 loco no.101 062-8	130600	68
10	Sandkasten Sandbox	130601	2
11	Puffer mit Tritt Buffer	130602	2
12	TS - Dachblenden lang + kurz Wind-deflector set	130603	8
13	UIC-Dose UIC-box	130604	2
14	TS - Handgriffe vorne Part set handrail in front	130606	6
15	TS - Isolatoren Part set insulatoren	130607	5
16	Signalhorn groß + klein Horn large and small	130608	4
17	Stirnfenster gestempelt Front window	130609	10
18	TS - Lichtleiter+Scheinwerfer Part set light transmission bar,....	130610	10
19	Lichtabdeckung Light cover	130611	3
20	Führerstand+Führerstandshimmel Part set drivers cab	130612	10
21	Führerstandspaltine Printed circuit ass for drivers cab	130614	20
22	Motorabstandplatte Motor adapter plate	130619	3
23	Spannbügel Clamp	130620	4
24	Motorplatte kpl. Printed circuit ass.	130621	43
25	Kardanwelle Kardan shaft	130633	3
26	Gehäuse kpl. f. 62340 Betr.nr. 101 005-7 Body ass. f. 62340 loco no.101 005-7	130700	68
27	Isolator für Stromabnehmer Insulator for pantograph		2
Digital 62340 68340			
28	PLUX-Decoder 22-polig PluX-decoder 22-pin	10881	---
AC-Wechselstrom			
29	PLUX-Decoder 16-polig PluX-decoder 16-pin	10880	---
30	AC-Motorplatte kpl. AC-Printed circuit ass.	130634	43



62339	DBAG	BR 101		
68339			~	
62340	DBAG	BR 101		
68340			~	
Pos. Nr. Pos.no.	Beschreibung Description		Art.-Nr. Art.no.	Preisgruppe Price bracket
1	Haftreifensatz 10Stk Set w. traction tires		85624	17
2	Schraube M2x3 Screw M2x3		85818	2
3	Standardkupplung kpl. Standard coupling ass.		89246	5
4	Attrappenrahmen Push in part set		107808	3
5	Zurüstbeutel Bag w. accesories		130605	24
6	Grundrahmen Main frame		130615	32
7	Leiterplatte unten vernickelt PCB plated bottom		130616	37
8	Armaturenteil Part		130617	27
9	Bundbolzen für Zugkraftanlenk. Collar stud		130618	3
10	Kurzkupplungsdeichsel Short coupling shaft		130622	6
11	Deichselabdeck. + Kabelführung Frame cover + cable management		130623	19
12	Richtfeder Directional spring		130624	3
13	Getriebe kpl. m. Zahnräder Gear ass. w gear		130625	52
14	Drehgestellrahmen Bogie frame		130626	14
15	Zugkraftanlenkung Part		130627	3
16	Radsatz ohne Haftreifen Wheelset without traction tires		130628	18
17	Radsatz m. Haftreifen Wheelset w. traction tires		130629	20
18	Achse für Drehgestell Axle for bogie		130631	4
19	Schienenräumer Rail guard		130632	5
Digital 62340_68340				
20	Leiterplatte unten vernickelt PCB plated bottom		130639	37
AC-Wechselstrom 68339_68340				
21	Schleifer 50mm Slider		86032	26
22	GF-Schraube M1,6x4 GF-Screw M1,6x4		114850	2
23	Drehgestellrahmen Bogie frame		130635	14
24	Radsatz m. Zahnr. o. Haftr. AC Wheelset w. gear without traction tires		130636	18
25	Radsatz m. Haftr. m. Zahnr. AC Wheelset w. traction tires w. gear		130637	20
26	Radsatz o. Haftr. o. Zahnr. AC Wheelset without traction tires without gear		130638	16
27	Getriebe kpl. Gear ass.		130640	52