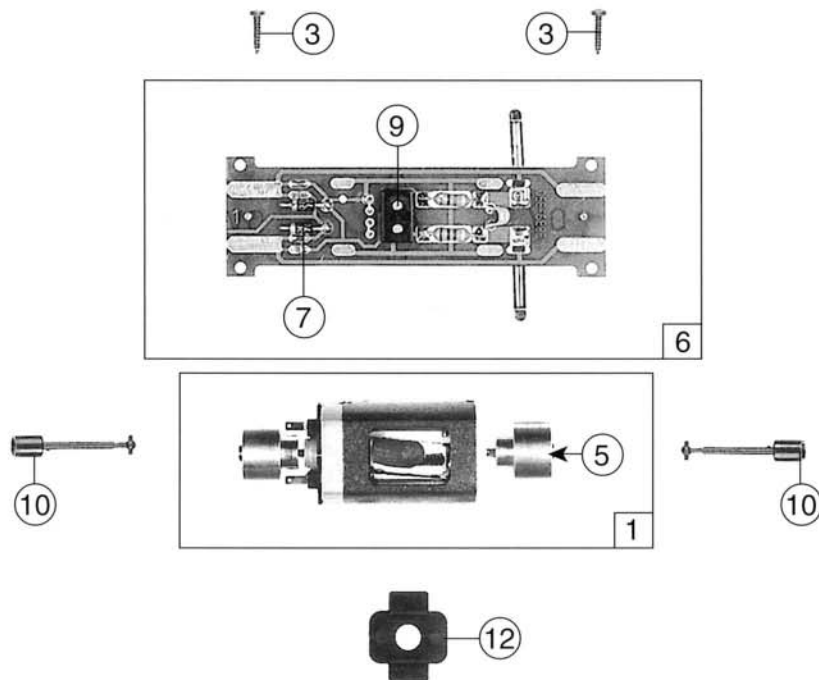
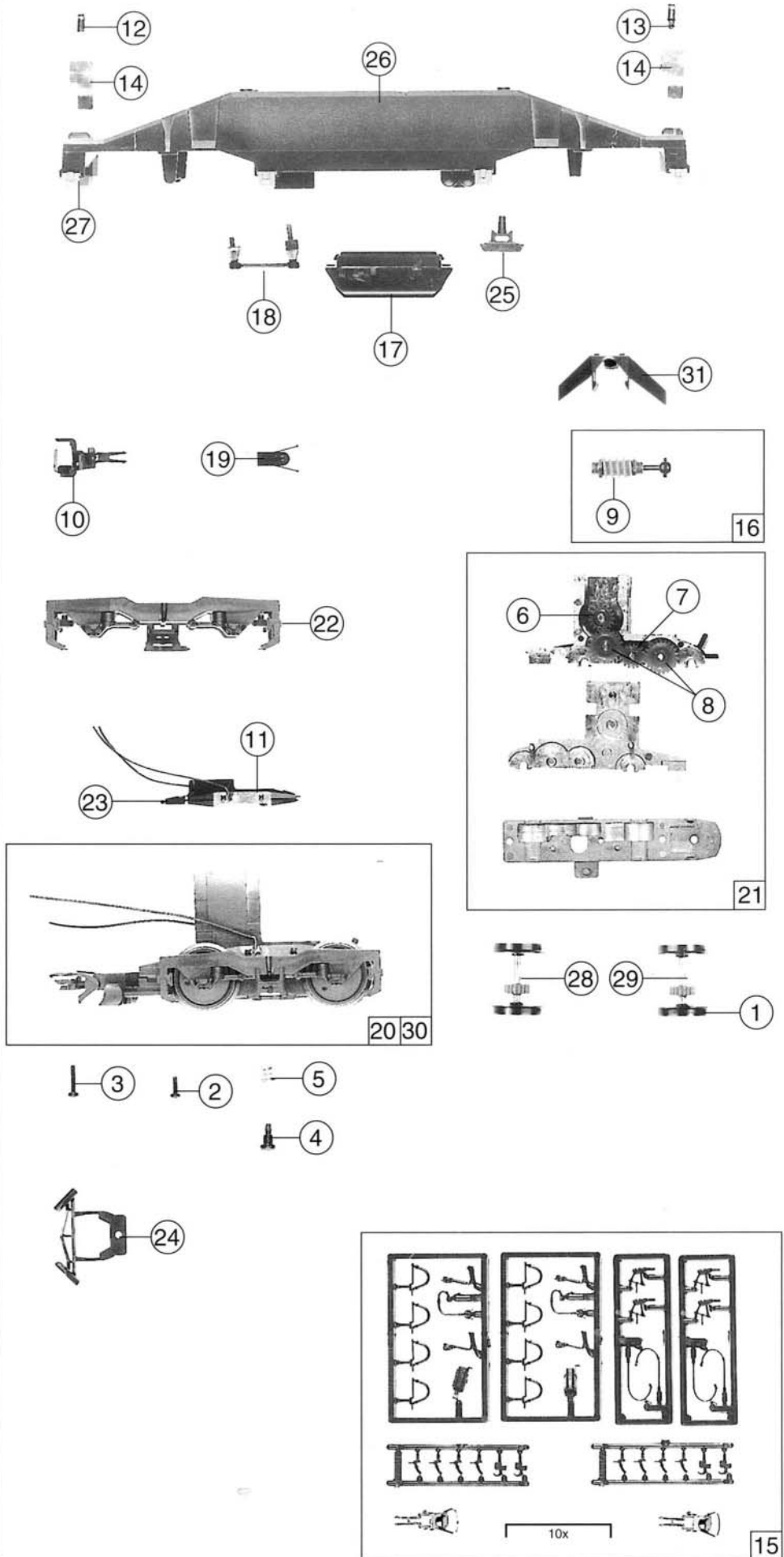
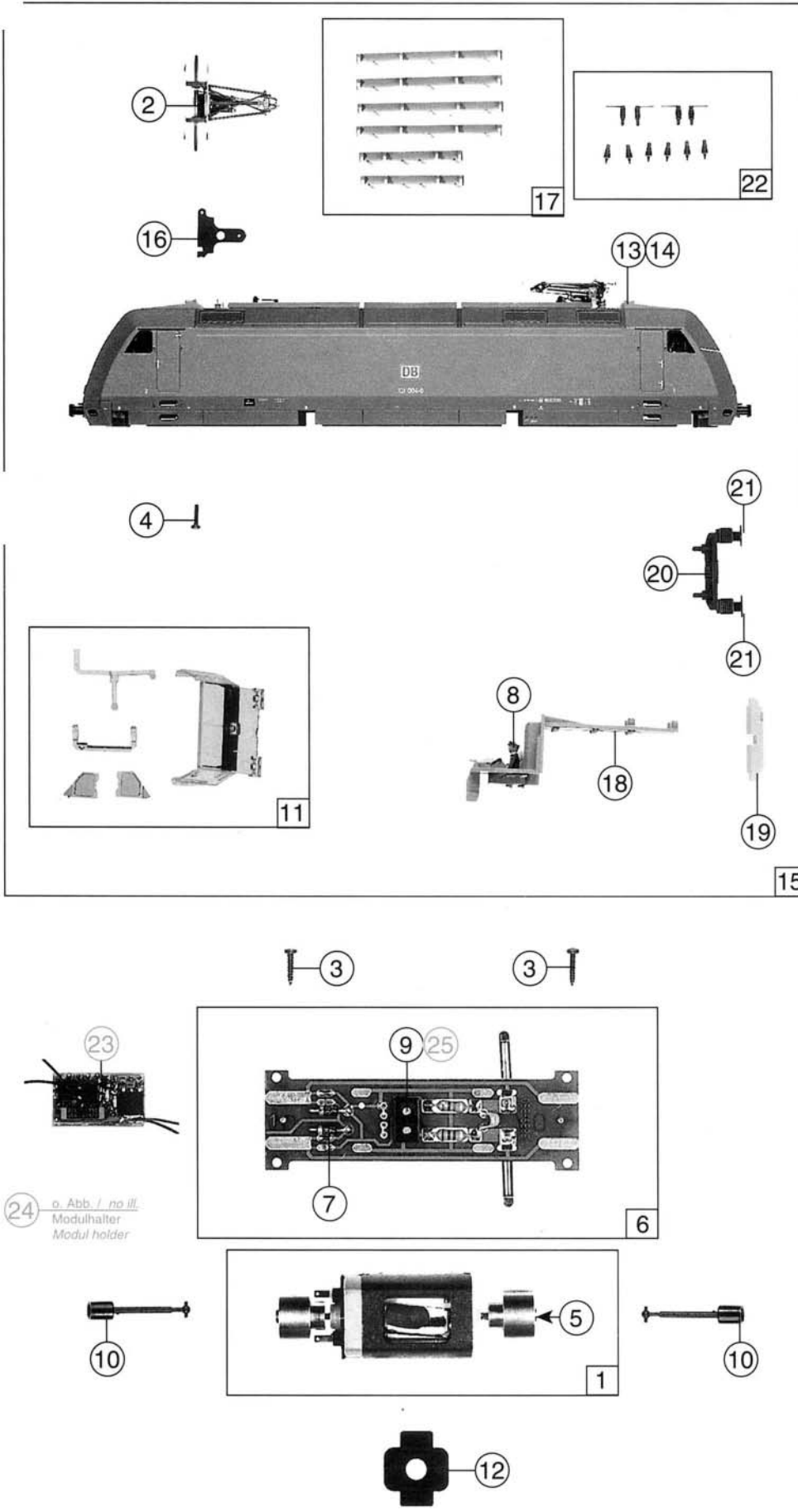


Pos. Nr.	Text	Art.-Nr.	Preisgruppe
1	Motor <i>Motor</i>	85093	57
2	Stromabnehmer <i>Pantograph</i>	85313	39
3	Schraube 2,2 x 9,5 <i>Screw 2,2 x 9,5</i>	85808	2
4	Schraube M 1,6 x 6 <i>Screw M 1,6 x 6</i>	85811	2
5	Kardanschale kurz <i>Cardan bearing short</i>	87129	3
6	Platine <i>Printed</i>	87836	43
7	Diode <i>Diode</i>	89898	8
8	E-Lokführer <i>Loco driver</i>	89732	5
9	Brückenstecker <i>Connector</i>	100644	7
10	Kardanwelle <i>Cardan axle</i>	105906	4
11	Fenstersatz <i>Glazing set</i>	105916	15
12	Distanzplättchen <i>Spacer</i>	106116	2
13	Makrofon groß <i>Horn big</i>	106768	2
14	Makrofon klein <i>Horn small</i>	106769	2
15	Pantographträger <i>Pantograph plate</i>	106770	3
16	Windleitblechsatz <i>Smoke deflector</i>	106771	16
17	Führerstand <i>Drivers cab</i>	106772	8
18	Lichtleiterabdeckung <i>Light cover</i>	106773	2
19	Pufferbohle <i>Headstock</i>	106774	3
20	Puffer <i>Buffer</i>	106775	3
21	Isolatorsatz <i>Insulator set</i>	108832	21
22	Gehäuse komplett Betr. Nr. 101 082-6 <i>Body assembly</i> Betr. No. 101 082-6	109700	68



Pos. Nr.	Text	Art.-Nr.	Pres.-gruppe
1	Hafttring <i>Traction tyre</i>	85622	19
2	Schraube M 1,6 x 5 <i>Screw M 1,6 x 5</i>	85692	2
3	Schraube M 1,6 x 8 <i>Screw M 1,6 x 8</i>	85695	2
4	FK-Schraube <i>FK-Screw</i>	85704	3
5	Feder <i>Spring</i>	86202	2
6	Schneckenzahnrad <i>Worm gear</i>	86413	4
7	Zahnrad <i>Gear</i>	86418	2
8	Zahnrad <i>Gear</i>	86425	2
9	Schnecke <i>Worm</i>	86702	5
10	Universalkupplung <i>Universal coupling</i>	89282	5
11	Radkontakt <i>Wheelset</i>	89968	3
12	Lampe <i>Bulb</i>	93518	12
13	Lampe rot <i>Bulb red</i>	93651	12
14	Lampenhalter <i>Light bulb contact</i>	105910	2
15	Zurüstbeutel <i>Bag with accessories</i>	105923	24
16	Schneckensatz <i>Worm set</i>	105925	24
17	Trafo <i>Trafo</i>	106758	4
18	Zugkraftanlenkung <i>Pivot point</i>	106759	2
19	Kupplungsschacht <i>Coupling housing</i>	106760	2
20	Drehgestell 1 komplett <i>Bogie 1 assembly</i>	106761	56
21	Getriebebesatz <i>Gear part set</i>	106763	24
22	Blende <i>Bogie</i>	106764	20
23	Kontakthalterahmen <i>Current contact frame</i>	106765	5
24	Schienenräumer <i>Pilot frame</i>	106766	6
25	Radar <i>Radar</i>	106767	2
26	Grundrahmen <i>Frame</i>	106756	36
27	Sandkastensatz <i>Sand box set</i>	106757	7
28	Radsatz ohne Hafttring mit Zahnrad <i>Wheelset without traction with gear</i>	106780	18
29	Radsatz mit 2 Hafttring mit Zahnrad <i>Wheelset with 2 traction with gear</i>	106781	20
30	Drehgestell 2 komplett <i>Bogie 2 assembly</i>	106991	56
31	Schneckendeckel mit Stabilisatorfeder <i>Worm cover with vibration damper</i>	108019	8





Pos. Nr.	Text	Art.-Nr.	Preis- gruppe
1	Motor <i>Motor</i>	85093	57
2	Stromabnehmer <i>Pantograph</i>	85313	39
3	Schraube 2,2 x 9,5 <i>Screw 2,2 x 9,5</i>	85808	2
4	Schraube M 1,6 x 6 <i>Screw M 1,6 x 6</i>	85811	2
5	Kardanschale kurz <i>Cardan bearing short</i>	87129	3
6	Platine <i>Printed</i>	87836	43
7	Diode <i>Diode</i>	89898	8
8	E-Lokführer <i>Loco driver</i>	89732	5
9	Brückenstecker <i>Connector</i>	100644	7
10	Kardanwelle <i>Cardan axle</i>	105906	4
11	Fenstersatz <i>Glazing set</i>	105916	15
12	Distanzplättchen <i>Spacer</i>	106116	2
13	Makrofon groß <i>Horn big</i>	106768	2
14	Makrofon klein <i>Horn small</i>	106769	2
15	Gehäuse komplett Betr. Nr. 101 004-0 <i>Body assembly</i> Betr. No. 101 004-0	106762	68
16	Pantographträger <i>Pantograph plate</i>	106770	3
17	Windleitblechsatz <i>Smoke deflector</i>	106771	16
18	Führerstand <i>Drivers cab</i>	106772	8
19	Lichtleiterabdeckung <i>Light cover</i>	106773	2
20	Pufferbohle <i>Headstock</i>	106774	3
21	Puffer <i>Buffer</i>	106775	3
22	Isolatorsatz <i>Insulator set</i>	106988	21
23	AC-Modul <i>AC-modul</i>	89940	-
24	Modulhalter <i>Modul holder</i>	100618	2
25	Brückenstecker <i>Connector</i>	105426	7

24 o. Abb. / no ill.
Modulhalter
Modul holder

Pos. Nr.	Text	Art.-Nr.	Preis-gruppe
1	Hafring Traction tyre	85614	17
2	Schraube M 1,6 x 5 Screw M 1,6 x 5	85692	2
3	Schraube M 1,6 x 8 Screw M 1,6 x 8	85695	2
4	FK-Schraube FK-Screw	85771	3
5	Feder Spring	86202	2
6	Schneckenrad Worm gear	86413	4
7	Zahnrad Gear	86418	2
8	Zahnrad Gear	86425	2
9	Schnecke Worm	86702	5
10	Schneckensatz Worm set	86877	24
11	Kardankugel Cardan ball	87153	2
12	Universalkupplung Universal coupling	89282	5
13	Radkontakt Wheelset	89968	3
14	Lampe Bulb	93518	12
15	Lampe rot Bulb red	93651	12
16	Schneckendeckel Worm cover	94707	3
17	Lampenhalter Light bulb contact	105910	2
18	Zurüstbeutel Bag with accessories	105923	24
19	Trafo Trafo	106758	4
20	Zugkraftanlenkung Pivot point	106759	2
21	Kupplungschacht Coupling housing	106760	2
22	Drehgestell 1 komplett Bogie 1 assembly	106761	56
23	Getriebesatz Gear part set	106763	24
24	Blende Bogie	106764	35
25	Kontakthalterrahmen Current contact frame	106765	5
26	Schienenräumer Pilot frame	106766	6
27	Radar Radar	106767	2
28	Grundrahmen Frame	106756	36
29	Sandkastensatz Sand box set	106757	7
30	Radsatz ohne Hafring mit Zahnrad Wheelset without traction with gear	106780	18
31	Radsatz mit 2 Hafring mit Zahnrad Wheelset with 2 traction with gear	106781	20
32	Drehgestell 2 komplett Bogie 2 assembly	106991	56
33	Schraube M 1,6 x 5 Screw M 1,6 x 5	85702	2
34	Radsatz mit Zahnrad ohne Hafring Wheelset with gear without traction	90962	18
35	Radsatz mit 2 Halftreifen und Zahnrad Wheelset with 2 traction and gear	90963	20
36	Radsatz ohne Halftreifen ohne Zahnrad Wheelset with traction without gear	106782	16
37	Zugkraftanlenkung Pivot point	106779	2
38	Drehgestell komplett Bogie assembly	106776	56
39	Drehgestell kpl. mit Schleifer Bogie ass. with collector	106777	58
40	Getriebeboden AC Gear bottom AC	106778	10
41	Schleifer Collector shoe	40003	

